

STABILUS

LIFT SUPPORTS

SUPPORT DE LEVAGE
PISTÓN DE GAS

2021 // 2022





CONTENTS

CONTENU
CONTENIDO

4-13
ABOUT STABILUS
À PROPOS DE STABILUS
ACERCA DE STABILUS
EN Innovation and sustainability
FR Innovation et durabilité
ES Innovación y sostenibilidad

14-15
FEDERBEIN
EN Lift support “Federbein”
FR Vérin à gaz «Federbein»
ES Resortes de gas no bloqueables “Federbein”

16-19
POWERISE
EN Automatic hatch opening and closing system
FR Système d’ouverture et de fermeture automatique des trappes
ES Sistema automático de apertura y cierre de puertas traseras

20-25
UNIVERSAL SPECIFICATION GUIDE
GUIDE DE SPÉCIFICATION UNIVERSEL
GUÍA DE ESPECIFICACIONES UNIVERSALES
EN Find the right lift support for your specific application
FR Trouvez le bon support de levage pour votre application spécifique
ES Encuentre el pistón de gas adecuado para su aplicación específica

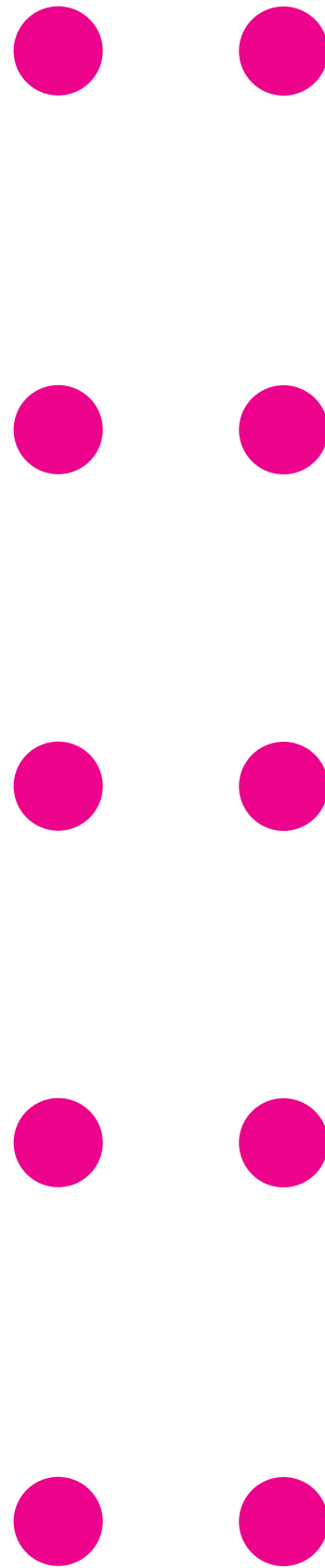
24-119
APPLICATION GUIDE
GUIDE DE L'APPLICATION
GUÍA DE APLICACIONES
EN Find the right lift support for your vehicle
FR Trouvez le bon support de levage pour votre véhicule
ES Encuentre el pistón de gas adecuado para su vehículo

120-124
SERVICE
SERVICE
SERVICIO

YOUR PARTNER FOR INNOVATION

VOTRE PARTENAIRE POUR L'INNOVATION

SU SOCIO EN LA INNOVACIÓN



EN Stabilus gas struts and dampers are indispensable structural components for many applications. As your experienced development and system partner, we support you in developing your products from the very start.

Your satisfaction is our top priority. That's why we place the highest demands on the quality of our products.

LIFT SUPPORTS AND ELECTROMECHANICAL DRIVES

As the world's leading original equipment manufacturer for gas struts, dampers and electromechanical drives, Stabilus delivers spare parts in original quality from one source around the globe. Learn more at www.stabilus.com

FR Les vérins à gaz et les amortisseurs Stabilus sont des composants structurels indispensables pour de nombreuses applications. En tant que partenaire de développement et de système expérimenté, nous vous accompagnons dans le développement de vos produits dès le début.

Votre satisfaction est notre priorité absolue. C'est pourquoi nous imposons les plus hautes exigences à la qualité de nos produits.

SUPPORTS DE LEVAGE ET ENTRAÎNEMENTS ÉLECTROMÉCANIQUES

En tant que premier fabricant mondial d'équipement d'origine pour les vérins à gaz, les amortisseurs et les entraînements électromécaniques, Stabilus fournit des pièces de rechange de qualité originale à partir d'une seule source dans le monde entier. En savoir plus sur le site www.stabilus.com

ES Los resortes a gas y amortiguadores Stabilus son componentes estructurales indispensables para muchas aplicaciones. Como su socio experimentado en desarrollo y sistemas, lo apoyamos en el desarrollo de sus productos desde el principio.

Su satisfacción es nuestra prioridad. Por esta razón imponemos las más altas exigencias a la calidad de nuestros productos.

PISTONES DE GAS Y ACCIONAMIENTOS ELECTROMECAÑICOS

El líder mundial en el negocio de fabricantes de equipos originales OEM para resortes a gas, amortiguadores y accionamientos electromecánicos. Stabilus suministra repuestos en calidad original de un solo proveedor en todo el mundo. Obtenga más información en www.stabilus.com

THINK SUSTAINABLE – ACT RESPONSIBLE

ESPRIT DURABLE –
ACTION RESPONSABLE

PIENSE SOSTENIBLEMENTE –
ACTÚE CON RESPONSABILIDAD



EN

COMMITTED TO A GREEN FOOTPRINT – ENVIRONMENTAL PROTECTION AT STABILUS

Founded in 1934, Stabilus has grown to be the number one OE manufacturer for lift supports, dampers and electromechanical drives, with more than 6.000 employees worldwide. Since we are aware of our responsibility, it goes without saying that we act accordingly.

Our commitment to protect the environment is also a part of our responsibility to the customer. The environmental compatibility of operational processes is tested and optimized in the corresponding department, established in 1992.

Developing, manufacturing and marketing of the environmentally compatible products as well as disposing of them in an ecologically responsible manner are essential components of our corporate principles.

One great example of our commitment to a green footprint is the block heat and power plant at the Stabilus headquarters in Koblenz. Put into operation in 2015, it has so far produced more than 10 Mio. kWh of electricity and heat and have saved us 15.000t of CO² emissions.

FR

L'ENGAGEMENT POUR UNE EMPREINTE VERTE: LA PROTECTION DE L'ENVIRONNEMENT CHEZ STABILUS

Fondé en 1934, Stabilus est devenu le fabricant leader d'équipement d'origine pour les vérins à gaz, les amortisseurs et les entraînements électromécaniques. Notre équipe compte plus de 6 000 personnes dans le monde entier. Comme nous sommes conscients de notre responsabilité, il va de soi pour nous d'agir en conséquence.

L'éco-compatibilité de nos processus internes est testée et optimisée par un service compétent, fondé en 1992.

Le développement, la fabrication et la commercialisation de produits compatibles avec l'environnement ainsi que leur élimination éco-compatible forment une partie intégrante de notre philosophie d'entreprise.

La centrale de cogénération au siège de Stabilus à Coblenz est un bon exemple de notre engagement pour une empreinte écologique. Mise en service en 2015, elle a produit jusqu'à présent plus de 10 millions de kWh de courant et de chaleur et économisé 15 000t d'émissions de CO².

ES

COMPROMISO HACIA UNA HUELLA ECO- LÓGICA - PROTECCIÓN DEL MEDIO AMBIENTE EN STABILUS

Fundada en 1934, Stabilus ha crecido hasta convertirse en el fabricante líder de pistones de gas, amortiguadores y accionamientos electromecánicos, con más de 6.000 empleados en todo el mundo. Ya que somos conscientes de nuestra responsabilidad, es evidente que actuamos de manera coherente.

Nuestro compromiso de proteger el medio ambiente también es parte de nuestra responsabilidad con el cliente. La compatibilidad con el medio ambiente de los procesos operativos se comprueba y optimiza en el departamento correspondiente, creado en 1992.

El desarrollo, la fabricación y la comercialización de los productos compatibles con el medio ambiente, así como su eliminación de forma ecológicamente responsable, son componentes esenciales de nuestros principios corporativos.

Un gran ejemplo de nuestro compromiso hacia una huella ecológica es la planta de cogeneración de la sede de Stabilus en Coblenza, Alemania. Puesta en funcionamiento en 2015, ha producido hasta ahora más de 10 millones de kWh de electricidad y calor, y nos ha ahorrado 15.000t de emisiones de CO².

STABILUS INVENTS. OTHERS COPY.

STABILUS INVENTE.
LES AUTRES COPIENT.

STABILUS INVENTA. OTROS COPIAN.

INVENTION INVENTION INVENCION

EN Stabilus invented the present day lift support in 1954.
FR Stabilus a inventé le support de levage actuel en 1954.
ES Stabilus inventó el soporte de carga actual en 1954.



DESIGN CONCEPTION DISEÑO

EN Own design and manufacturing.
FR Conception et fabrication propres.
ES Diseño y fabricación propios.

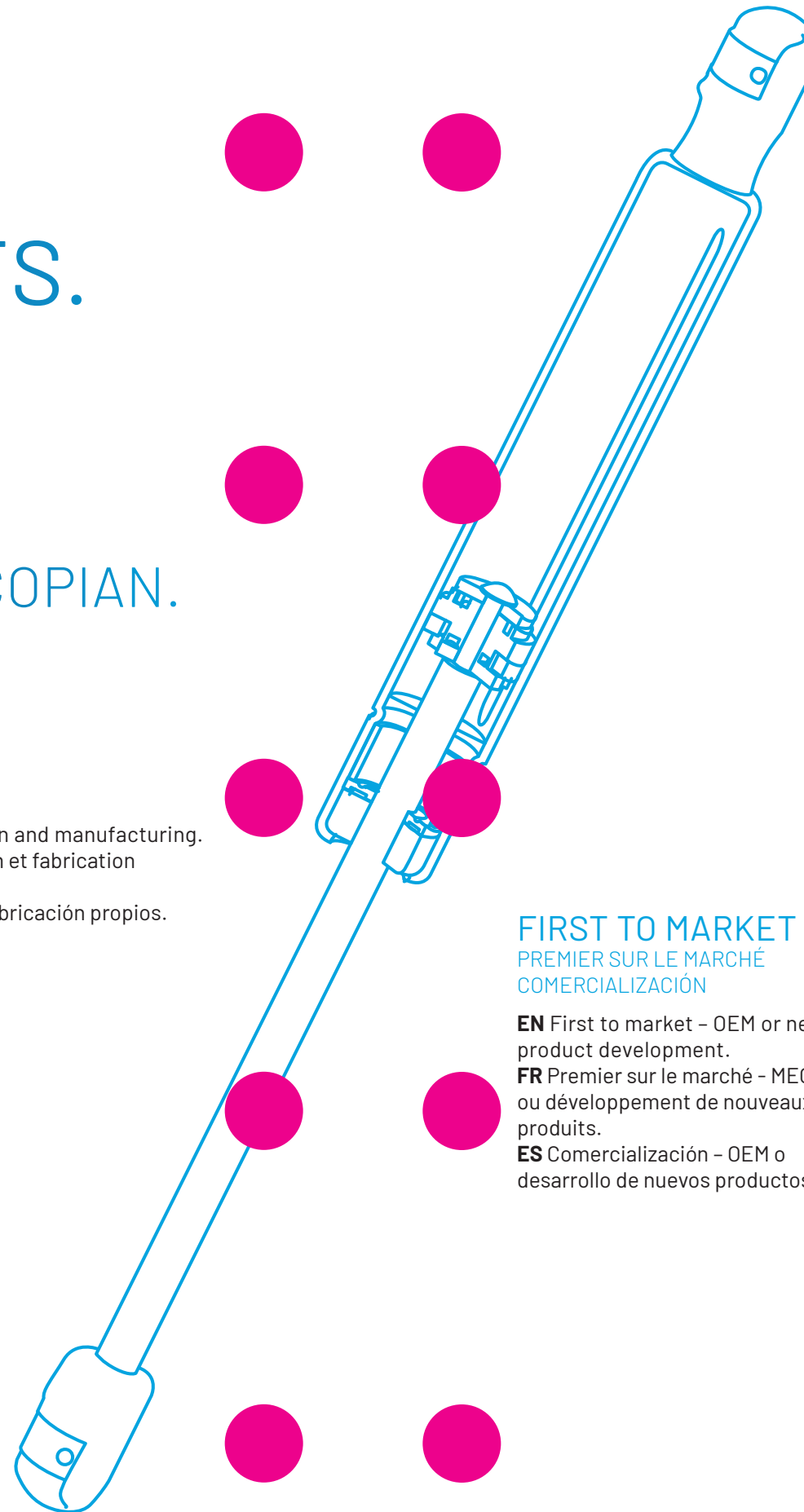
FIRST TO MARKET PREMIER SUR LE MARCHÉ COMERCIALIZACIÓN

EN First to market – OEM or new product development.
FR Premier sur le marché – MEO ou développement de nouveaux produits.
ES Comercialización – OEM o desarrollo de nuevos productos.

UNRIVALED KNOW HOW

SAVOIR-FAIRE INÉGALÉ
CONOCIMIENTOS INCOMPARABLES

EN Stabilus has 95% of the OEM business in North America so Stabilus can advise its customers what to anticipate in demand and of course what parts to carry based upon known replacement rate intel from OES in addition to their IAM intel.
FR Stabilus détient 95% des activités du matériel d'origine en Amérique du Nord, de sorte que Stabilus peut conseiller à ses clients ce qu'il faut anticiper sur la demande et bien sûr les pièces à transporter en fonction des informations sur le taux de remplacement connu d'OES en plus de leurs informations IAM.
ES Stabilus abarca un 95% del negocio de OEM en Norteamérica, razón por la cual puede aconsejar a sus clientes qué productos se deben anticipar en la demanda y, por supuesto, qué piezas se deben aprovisionar según la información de la tasa de recambios conocida OES así como de su información IAM.



EXTENSIVE PRODUCT RANGE

VASTE GAMME DE PRODUITS
EXTENSA GAMA DE PRODUCTOS

EN Stabilus has 1,941 part numbers in their range with 22 numbers being released now and another 55 numbers to be released in the first quarter of 2021 for "First to Market" access.
FR Stabilus compte 1 941 références dans sa gamme avec 22 numéros actuellement publiés et 55 autres numéros qui seront publiés au premier trimestre de 2021 pour l'accès « Premier sur le marché ».
ES Stabilus tiene 1.941 números de pieza en su gama de productos con 22 números que se publicarán ahora y otros 55 números que se publicarán en el primer trimestre de 2021 que hasta el momento no han sido comercializados en el mercado.

ELECTROMECHANICAL LIFT SUPPORTS

ELECTROMECHANICAL LIFT SUPPORTS
SOPORTES DE CARGA ELECTROMECÁNICOS

EN Powerise (Electromechanical lift supports) is the future for high profit sales for high ticket lift supports. Stabilus invented this product and is the market leader in OEM and aftermarket again giving its customers a clear edge in this category.

FR Powerise (supports de levage électromécaniques) est l'avenir des ventes à haut bénéfice pour les supports de levage de grande valeur. Stabilus a inventé ce produit et est le leader du marché du matériel d'origine et du marché secondaire, ce qui donne à ses clients un avantage certain dans cette catégorie.

ES El sistema Powerise (soportes de carga electromecánicos) es el futuro de las ventas rentables para soportes de carga de gran demanda. Stabilus inventó este producto y vuelve a ser el líder del mercado OEM y posventa proporcionándole a sus clientes una clara ventaja en esta categoría.

ROBUST SUPPLY CHAIN

CHAÎNE D'APPROVISIONNEMENT ROBUSTE
CADENA DE SUMINISTRO ROBUSTA

EN Robust supply chain for consistent high order-fill and on-time delivery.

FR Chaîne d'approvisionnement robuste pour une exécution fiable des commandes et une livraison à temps.

ES Cadena de suministro robusta para garantizar un alto grado de cumplimiento de los pedidos y una entrega a tiempo.

OEM QUALITY

QUALITÉ DU MATÉRIEL D'ORIGINE
CALIDAD OEM

EN Stabilus designs and manufactures 100% of their offering to an OEM standard assuring its customers OEM quality across the range.

FR Stabilus conçoit et fabrique 100% de son offre selon un standard du matériel d'origine garantissant à ses clients la qualité du matériel d'origine sur toute la gamme.

ES Stabilus diseña y fabrica el 100% de su oferta según un estándar OEM asegurando a sus clientes calidad OEM en toda la gama.

INDUSTRY EXPERTISE

EXPERTISE INDUSTRIELLE
EXPERIENCIA INDUSTRIAL

EN Stabilus has more engineering and production know how of the design and manufacture of lift supports than anyone in the industry.

FR Stabilus possède plus de savoir-faire d'ingénierie et de production en matière de conception et de fabrication de supports de levage que quiconque dans l'industrie.

ES Stabilus tiene más conocimientos de ingeniería y producción en el diseño y fabricación de soportes de carga que ningún otro proveedor en el sector industrial.

INSTALLERS CHOICE

CHOIX DES INSTALLATEURS
ELECCIÓN DE LOS INSTALADORES

EN Stabilus is the undisputed choice of installers due to our OEM footprint and the advent of Powerise.

FR Stabilus est le choix incontesté des installateurs en raison de notre empreinte de matériel d'origine et de l'avènement de Powerise.

ES Stabilus es la elección indiscutible de los instaladores gracias a nuestro impacto en el negocio de OEM y la llegada de Powerise.

AFTERMARKET MARCHÉ SECONDAIRE POSVENTA

EN Dedicated team for aftermarket sales.

FR Équipe dédiée pour les ventes sur le marché secondaire.

ES Equipo dedicado al servicio de posventa.

APPLICATION COVERAGE

COUVERTURE DES APPLICATIONS
COBERTURA DE APLICACIONES

EN Broadest application coverage for maximizing sales.

FR Couverture des applications la plus étendue pour maximiser les ventes.

ES Amplia cobertura de aplicaciones para maximizar las ventas.

95% OF VEHICLES

95% DES VÉHICULES
95% DE VEHÍCULOS

EN The global choice of automakers for 95% of the vehicles sold in North America.

FR Le choix mondial des constructeurs automobiles pour 95% des véhicules vendus en Amérique du Nord.

ES La elección global de los fabricantes de automóviles para el 95% de los vehículos vendidos en Norteamérica.



valid from 2021-01-01 until 2022-12-31
valable du 2021-01-01 au 2022-12-31
válido desde 2021-01-01 hasta 2022-12-31

valid from 2021-01-01 until 2022-12-31
valable du 2021-01-01 au 2022-12-31
válido desde 2021-01-01 hasta 2022-12-31

/ About Stabilus
/ À propos de Stabilus
/ Acerca de Stabilus

PRODUCTS

PRODUITS PRODUCTOS



About Stabilus
A propos de Stabilus
Acerca de Stabilus

Federbein

Powerise

Univ. Spec. Guide
Guide spec. univ.
Guía de espec. univ.

Application Guide
Guide de l'application
Guía de aplicaciones

Service
Service
Servicio

LIFT SUPPORT "FEDERBEIN"

VÉRIN À GAZ «FEDERBEIN»

RESORTES DE GAS

NO BLOQUEABLES "FEDERBEIN"

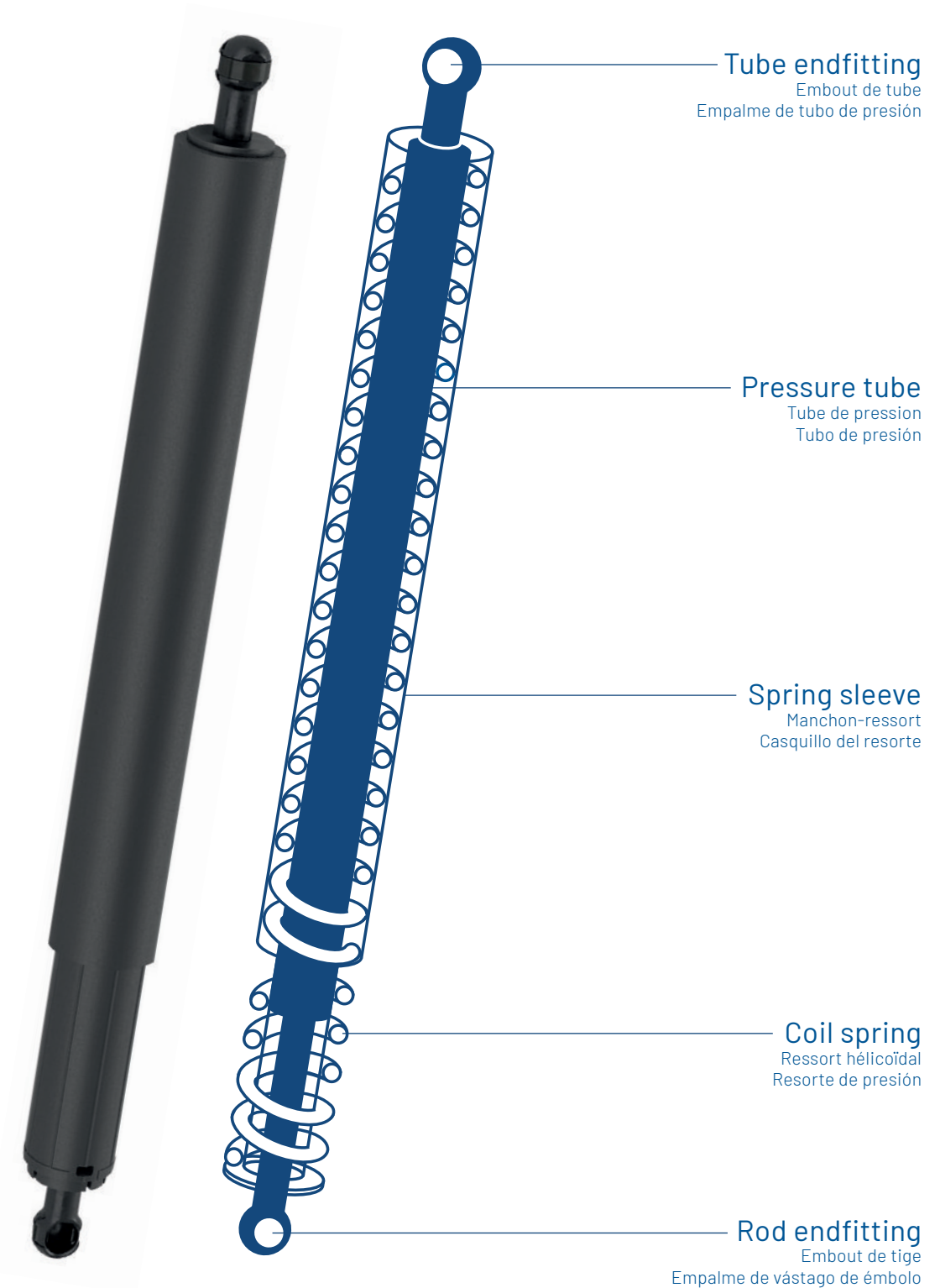
APPLICATIONS APLICACIONES

- ✓ **EN** Tailgate
FR Hayon
ES Portón trasero
- ✓ **EN** Trunk lids
FR Couvertcles de coffre
ES Distribución de velocidad y amortiguación final
- ✓ **EN** Gull-wing doors
FR Portes papillon
ES Puertas tipo ala de gaviota

AVANTAGES AVANTAGES

- ✓ **EN** User friendly handling of heavy lids
FR Manipulation conviviale des couvercles lourds
ES Manejo sencillo de cubiertas pesadas
- ✓ **EN** Speed distribution and end damping
FR Répartition de la vitesse et amortissement final
ES Distribución de velocidad y amortiguación final
- ✓ **EN** Easy mounting
FR Montage facile
ES Montaje fácil

- ✓ **EN** Compact installation size
FR Taille d'installation compacte
ES Tamaño de instalación compacto
- ✓ **EN** Hidden installation under roof or in the rainwater duct (spring covered)
FR Installation cachée sous le toit ou dans le conduit d'eau de pluie (ressort couvert)
ES Instalación oculta debajo del techo o en la canalización (resorte cubierto)
- ✓ **EN** Less temperature sensitive
FR Moins sensible à la température
ES Menos sensible a la temperatura





POWERISE®

THE AUTOMATIC HATCH OPENING AND CLOSING SYSTEM

LE SYSTÈME D'OUVERTURE ET DE FERMETURE AUTOMATIQUE DES TRAPPES
 EL SISTEMA AUTOMÁTICO DE APERTURA Y CIERRE DE PUERTAS TRASERAS

EN THE AUTOMATIC HATCH OPENING AND CLOSING SYSTEM

STABILUS offers the most comprehensive vehicle coverage for power liftgates. OEM replacements for major brands.

FR LE SYSTÈME D'OUVERTURE ET DE FERMETURE AUTOMATIQUE DES TRAPPES

STABILUS offre la couverture de véhicule la plus complète pour les portails à relevage électrique. Remplacements de matériel d'origine pour les grandes marques.

ES EL SISTEMA AUTOMÁTICO DE APERTURA Y CIERRE DE PUERTAS TRASERAS

STABILUS ofrece la cobertura de vehículos más completa para puertas traseras eléctricas. Recambios OEM para marcas mayores.

FEATURES CARACTÉRISTIQUES CARACTERÍSTICAS

- ✓ **EN** Compact size
- ✓ **FR** Format compact
- ✓ **ES** Tamaño compacto
- ✓ **EN** Low weight
- ✓ **FR** Faible poids
- ✓ **ES** Peso liviano
- ✓ **EN** Low noise
- ✓ **FR** Faible bruit
- ✓ **ES** Ruido mínimo
- ✓ **EN** Can be stopped in interim positions
- ✓ **FR** Peut être arrêté dans des positions intermédiaires
- ✓ **ES** Posibilidad de parada en posiciones intermedias
- ✓ **EN** Safety stop function to prevent injury
- ✓ **FR** Fonction d'arrêt de sécurité pour éviter les blessures
- ✓ **ES** Función de parada de emergencia para prevenir lesiones

COMPACT SOLUTION FOR AUTOMAKERS

SOLUTION COMPACTE POUR LES CONSTRUCTEURS AUTOMOBILES
SOLUCIÓN COMPACTA PARA FABRICANTES DE AUTOMÓVILES

EN The Powerise design provides automakers with a compact solution to hatch and trunk motion control that reduces weight, operating noise and provides added convenience to drivers making. Automakers will continue to add this product to their fleets making this the future for lift supports providing a growing market for you and your customers in the aftermarket when these units need to be replaced.

FR La conception de Powerise offre aux constructeurs automobiles une solution compacte pour le contrôle du mouvement du hayon et du coffre, ce qui réduit le poids, le bruit de fonctionnement et offre une commodité supplémentaire aux conducteurs. Les constructeurs automobiles continueront d'ajouter ce produit à leurs flottes, ce qui en fait l'avenir des supports de levage, offrant un marché en croissance pour vous et vos clients sur le marché secondaire lorsque ces unités doivent être remplacées.

ES El diseño Powerise le brinda a los fabricantes de automóviles una solución compacta para controlar el movimiento de puertas traseras y de maleteros que reduce el peso, el ruido de funcionamiento y, además, proporciona mayor comodidad a los conductores. Los fabricantes de automóviles continuarán agregando este producto a sus flotas convirtiéndolo así en el futuro de los soportes de carga y, por consiguiente, aumentando el mercado para usted y sus clientes en el sector de posventa cuando se requieran reemplazar estas unidades.

REPLACEMENT CYCLE

CYCLE DE REMPLACEMENT
CICLO DE SUSTITUCIÓN

EN When OE power units reach their replacement cycle, they will fail abruptly leaving the driver with a manual hatch making it hard to open and close. Drivers will be motivated to restore the motion control of their hatch by installing a new Powerise.

FR Lorsque les unités d'alimentation d'origine atteignent leur cycle de remplacement, elles tombent en panne brusquement, laissant le conducteur avec une trappe manuelle, ce qui rendra son ouverture et sa fermeture difficiles. Les conducteurs seront motivés de restaurer le contrôle de mouvement de leur hayon en installant une nouvelle unité Powerise.

ES Cuando las unidades de alimentación OE alcanzan su ciclo de sustitución, fallarán repentinamente dejando al conductor con una puerta trasera manual que dificulta su apertura y cierre. Los conductores estarán motivados a restaurar el control de movimiento de su puerta trasera instalando un sistema Powerise nuevo.

CONVENIENCE FOR DRIVERS

COMMODITÉ POUR LES CONDUCTEURS
VENTAJA PARA CONDUCTORES

EN The Powerise unit provides ease and convenience for drivers when opening their hatch or trunk. Drivers are likely to replace units that have failed.

FR L'unité Powerise offre facilité et commodité aux conducteurs lors de l'ouverture de leur hayon ou de leur coffre. Les conducteurs sont susceptibles de remplacer les unités en panne.

ES La unidad Powerise brinda facilidad y conveniencia a los conductores al abrir su puerta trasera o del maletero. Es probable que los conductores reemplacen las unidades defectuosas.

CONVENIENT INTERIM STOP

ARRÊT INTERMÉDIAIRE PRATIQUE
PRÁCTICA PARADA INTERMEDIA

EN Powerise provides additional convenience for drivers with the function that allows programming for intermediate position when opening. Drivers will be motivated to restore the convenience by replacing failed units with new Powerise units.

FR Powerise offre un confort supplémentaire pour les conducteurs avec la fonction qui permet de programmer la position intermédiaire lors de l'ouverture. Les conducteurs seront motivés pour restaurer la commodité en remplaçant les unités défectueuses par de nouvelles unités Powerise.

ES Además, el sistema Powerise brinda una ventaja adicional para los conductores con la función que permite programar la posición intermedia al abrir. Los conductores estarán motivados a restaurar la comodidad reemplazando las unidades defectuosas por nuevas unidades Powerise.

SAFETY STOP FUNCTION

FONCTION D'ARRÊT DE SÉCURITÉ
VENTAJA PARA CONDUCTORES

EN Powerise maximizes the safety of the driver with a safety stop function when the hatch or trunk meets resistance when moving - like the driver, or a child - preventing injury. This safety aspect of the Powerise will convince drivers to replace failed units and eliminate an unsafe condition.

FR Powerise maximise la sécurité du conducteur avec une fonction d'arrêt de sécurité lorsque le hayon ou le coffre rencontre une résistance en mouvement - comme le conducteur ou un enfant - pour éviter les blessures. Cet aspect de la sécurité de Powerise convaincra les conducteurs de remplacer les unités défectueuses et d'éliminer une situation dangereuse.

ES Powerise maximiza la seguridad del conductor con una función de parada de emergencia cuando la puerta trasera o del maletero detecta una resistencia al moverse, tales como el conductor o un niño, para evitar lesiones. Este aspecto de seguridad del sistema Powerise convencerá a los conductores de reemplazar las unidades defectuosas y prevenir condiciones inseguras.

UNIVERSAL SPECIFICATION GUIDE

GUIDE DE SPÉCIFICATION UNIVERSEL

GUÍA DE ESPECIFICACIONES UNIVERSALES

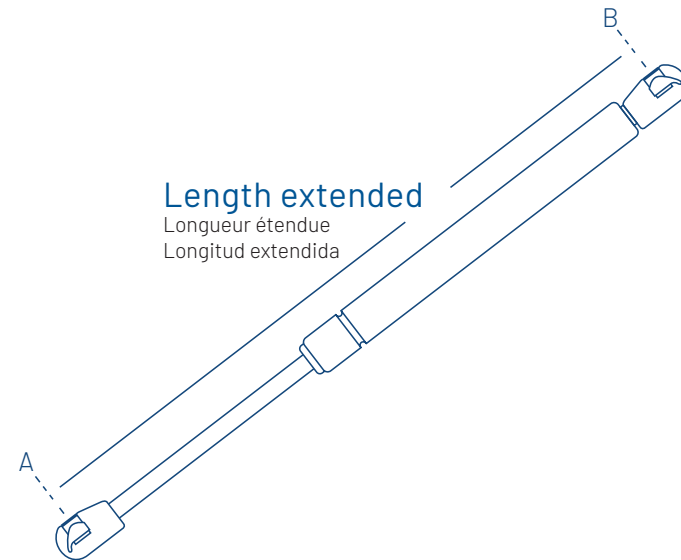
FOLLOW THESE EASY STEPS TO SELECT THE BEST UNIVERSAL REPLACEMENT FOR YOUR APPLICATION:

SUIVEZ CES ÉTAPES SIMPLES POUR SÉLECTIONNER LE MEILLEUR REMPLACEMENT UNIVERSEL POUR VOTRE APPLICATION : SIGA ESTOS SENCILLOS PASOS PARA SELECCIONAR LA MEJOR SUSTITUCIÓN UNIVERSAL PARA SU APLICACIÓN:

- EN**
- Measure your existing lift support from A to B when full extended
 - Measure the lift support from the same points when full compressed
 - Choose the style of connection type (eyelet or ball socket)
 - Select the Stabilus part number from this chart that most closely matches your measurements

- FR**
- Mesurez votre support de levage existant de A à B lorsqu'il est complètement déployé
 - Mesurez le support de levage à partir des mêmes points lorsqu'il est complètement comprimé
 - Choisissez le style de type de connexion (oeillet ou rotule de poussée)
 - Sélectionnez le numéro de la pièce Stabilus dans ce tableau qui correspond le plus à vos mesures

- ES**
- Mida el pistón de gas actual de A a B cuando esté completamente extendido
 - Mida el pistón de gas entre los mismos puntos cuando esté completamente comprimido
 - Elija el tipo de conexión (ojal o junta articulada)
 - Seleccione en esta tabla el número de pieza Stabilus que más coincida con sus medidas



IMPORTANT NOTES

REMARQUES IMPORTANTES

NOTAS IMPORTANTES

- EN**
- Measure from the center of the attachment points
 - Not all lift supports can be compressed by hand – you may need to take the compressed measurement while the lift support is still installed in the application
 - Always replace lift supports in pairs if there two used in the application
 - Install the new lift support in the same orientation (rod and reservoir ends installed as they were originally)
- FR**
- Mesurez à partir du centre des points d'attache
 - Tous les supports de levage ne peuvent pas être comprimés à la main – vous devrez peut-être prendre la mesure comprimée alors que le support de levage est encore installé dans l'application
 - Remplacez toujours les supports de levage par paires s'il y en a deux utilisés dans l'application
 - Installez le nouveau support de levage dans la même orientation (les extrémités de la tige et du réservoir sont installées comme elles l'étaient à l'origine)
- ES**
- Mida desde el centro de los puntos de fijación
 - No todos los pistones de gas pueden comprimirse a mano; es posible que tenga que tomar la medida comprimida mientras el pistón de gas está todavía instalado en la aplicación
 - Sustituya siempre los pistones de gas por parejas si se utilizan dos en la aplicación
 - Instale el nuevo pistón de gas en la misma orientación (extremos del vástago y del depósito instalados como estaban originalmente)

Stabilus Part Number	Extended Length (in)	Compressed Length (in)	Tube Dia (mm)	Rod Dia (mm)	Extension Force (N)	Extension Force (lb)	Rod End Fitting	Tube End Fitting
6B-3938LA	7,5	5,5	15,0	6,0	89,0	20,0	Ball Socket 10 mm Rotule de poussée 10 mm Junta articulada 10 mm	Ball Socket 10 mm Rotule de poussée 10 mm Junta articulada 10 mm
6B-3939LW	7,5	5,5	15,0	6,0	178,0	40,0	Ball Socket 10 mm Rotule de poussée 10 mm Junta articulada 10 mm	Ball Socket 10 mm Rotule de poussée 10 mm Junta articulada 10 mm
6B-993049	7,5	4,4	15,0	6,0	340,0	76,4	Ball Socket 10 mm Rotule de poussée 10 mm Junta articulada 10 mm	Ball Socket 10 mm Rotule de poussée 10 mm Junta articulada 10 mm
6B-4146LZ	7,5	5,5	18,0	8,0	350,0	78,7	Ball Socket 10 mm Rotule de poussée 10 mm Junta articulada 10 mm	Ball Socket 10 mm Rotule de poussée 10 mm Junta articulada 10 mm
5B-5218KW	10,0	7,0	18,0	8,0	98,0	22,0	Eye 10 mm Œil 10 mm Ojal 10 mm	Eye 10 mm Œil 10 mm Ojal 10 mm
5B-3995LG	10,0	7,0	18,0	8,0	179,0	40,2	Ball Socket 10 mm Rotule de poussée 10 mm Junta articulada 10 mm	Ball Socket 10 mm Rotule de poussée 10 mm Junta articulada 10 mm
5B-990420	10,0	5,6	15,0	6,0	215,0	48,3	Ball Socket 10 mm Rotule de poussée 10 mm Junta articulada 10 mm	Ball Socket 10 mm Rotule de poussée 10 mm Junta articulada 10 mm
5B-5171KB	10,0	7,0	18,0	8,0	278,0	62,5	Eye 10 mm Œil 10 mm Ojal 10 mm	Eye 10 mm Œil 10 mm Ojal 10 mm
5B-982053	10,0	6,7	18,0	8,0	280,0	62,9	Ball Socket 10 mm Rotule de poussée 10 mm Junta articulada 10 mm	Ball Socket 10 mm Rotule de poussée 10 mm Junta articulada 10 mm
5B-753329	10,0	6,9	19,0	8,0	355,0	79,8	Ball Socket 10 mm Rotule de poussée 10 mm Junta articulada 10 mm	Ball Socket 10 mm Rotule de poussée 10 mm Junta articulada 10 mm
5B-5172KX	10,0	7,0	18,0	8,0	367,0	82,5	Eye 10 mm Œil 10 mm Ojal 10 mm	Eye 10 mm Œil 10 mm Ojal 10 mm
5B-990659	10,0	5,6	15,0	6,0	369,2	83,0	Ball Socket 10 mm Rotule de poussée 10 mm Junta articulada 10 mm	Ball Socket 10 mm Rotule de poussée 10 mm Junta articulada 10 mm
5B-332930	10,0	5,7	19,0	8,0	760,0	170,9	Ball Socket 10 mm Rotule de poussée 10 mm Junta articulada 10 mm	Ball Socket 10 mm Rotule de poussée 10 mm Junta articulada 10 mm

Stabilus Part Number	Extended Length (in)	Compressed Length (in)	Tube Dia (mm)	Rod Dia (mm)	Extension Force (N)	Extension Force (lb)	Rod End Fitting	Tube End Fitting
5B-754046	11,0	7,0	18,0	8,0	110,0	24,7	Ball Socket 10 mm Rotule de poussée 10 mm Junta articulada 10 mm	Ball Socket 10 mm Rotule de poussée 10 mm Junta articulada 10 mm
5B-986835	11,0	6,2	15,0	6,0	135,0	30,4	Ball Socket 10 mm Rotule de poussée 10 mm Junta articulada 10 mm	Ball Socket 10 mm Rotule de poussée 10 mm Junta articulada 10 mm
5B-753568	11,0	7,2	19,0	8,0	155,0	34,8	Ball Socket 10 mm Rotule de poussée 10 mm Junta articulada 10 mm	Ball Socket 10 mm Rotule de poussée 10 mm Junta articulada 10 mm
5B-991854	11,0	6,2	15,0	6,0	160,0	36,0	Ball Socket 10 mm Rotule de poussée 10 mm Junta articulada 10 mm	Ball Socket 10 mm Rotule de poussée 10 mm Junta articulada 10 mm
5B-992093	11,0	7,0	15,0	6,0	340,0	76,4	Ball Socket 10 mm Rotule de poussée 10 mm Junta articulada 10 mm	Ball Socket 10 mm Rotule de poussée 10 mm Junta articulada 10 mm
5B-8498IZ	12,0	8,5	18,0	8,0	118,0	26,5	Ball Socket 10 mm Rotule de poussée 10 mm Junta articulada 10 mm	Ball Socket 10 mm Rotule de poussée 10 mm Junta articulada 10 mm
5B-8427IS	12,0	8,5	18,0	8,0	241,0	54,2	Ball Socket 10 mm Rotule de poussée 10 mm Junta articulada 10 mm	Ball Socket 10 mm Rotule de poussée 10 mm Junta articulada 10 mm
5B-994722	12,1	6,6	15,0	6,0	190,0	42,7	Ball Socket 10 mm Rotule de poussée 10 mm Junta articulada 10 mm	Ball Socket 10 mm Rotule de poussée 10 mm Junta articulada 10 mm
5B-76820X	12,4	7,7	15,0	6,0	300,0	67,0	Ball Socket 10 mm Rotule de poussée 10 mm Junta articulada 10 mm	Ball Socket 10 mm Rotule de poussée 10 mm Junta articulada 10 mm
5B-754524	12,5	8,4	19,0	8,0	155,0	34,8	Ball Socket 10 mm Rotule de poussée 10 mm Junta articulada 10 mm	Ball Socket 10 mm Rotule de poussée 10 mm Junta articulada 10 mm
5B-740423	12,8	8,1	18,0	8,0	135,0	30,4	Ball Socket 10 mm Rotule de poussée 10 mm Junta articulada 10 mm	Ball Socket 10 mm Rotule de poussée 10 mm Junta articulada 10 mm
5B-317156	14,0	7,9	19,0	8,0	290,0	65,2	Ball Socket 10 mm Rotule de poussée 10 mm Junta articulada 10 mm	Ball Socket 10 mm Rotule de poussée 10 mm Junta articulada 10 mm
5B-317395	14,0	7,9	19,0	8,0	580,0	130,4	Ball Socket 10 mm Rotule de poussée 10 mm Junta articulada 10 mm	Ball Socket 10 mm Rotule de poussée 10 mm Junta articulada 10 mm
5B-8493IX	14,5	9,5	18,0	8,0	118,0	26,5	Ball Socket 10 mm Rotule de poussée 10 mm Junta articulada 10 mm	Ball Socket 10 mm Rotule de poussée 10 mm Junta articulada 10 mm
5B-6306IE	14,5	9,5	18,0	8,0	191,0	42,9	Ball Socket 10 mm Rotule de poussée 10 mm Junta articulada 10 mm	Ball Socket 10 mm Rotule de poussée 10 mm Junta articulada 10 mm
5B-3824LG	14,5	9,5	18,0	8,0	230,0	51,7	Ball Socket 10 mm Rotule de poussée 10 mm Junta articulada 10 mm	Ball Socket 10 mm Rotule de poussée 10 mm Junta articulada 10 mm
4B-1588EP	14,5	9,5	18,0	8,0	460,0	103,4	Ball Socket 10 mm Rotule de poussée 10 mm Junta articulada 10 mm	Ball Socket 10 mm Rotule de poussée 10 mm Junta articulada 10 mm
5B-3858LW	15,0	9,5	18,0	8,0	89,0	20,0	Ball Socket 10 mm Rotule de poussée 10 mm Junta articulada 10 mm	Ball Socket 10 mm Rotule de poussée 10 mm Junta articulada 10 mm
5B-987074	15,0	8,1	15,0	6,0	150,0	33,7	Ball Socket 10 mm Rotule de poussée 10 mm Junta articulada 10 mm	Ball Socket 10 mm Rotule de poussée 10 mm Junta articulada 10 mm
5B-037528	15,0	7,9	15,0	6,0	160,0	36,0	Eye 10 mm Œil 10 mm Ojal 10 mm	Eye 10 mm Œil 10 mm Ojal 10 mm
5B-3853LU	15,0	9,5	18,0	8,0	178,0	40,0	Ball Socket 10 mm Rotule de poussée 10 mm Junta articulada 10 mm	Ball Socket 10 mm Rotule de poussée 10 mm Junta articulada 10 mm
5B-988030	15,0	8,1	15,0	6,0	180,0	40,5	Ball Socket 10 mm Rotule de poussée 10 mm Junta articulada 10 mm	Ball Socket 10 mm Rotule de poussée 10 mm Junta articulada 10 mm
5B-315483	15,0	8,1	15,0	6,0	210,0	47,2	Ball Socket 10 mm Rotule de poussée 10 mm Junta articulada 10 mm	Ball Socket 10 mm Rotule de poussée 10 mm Junta articulada 10 mm
5B-315961	15,0	8,1	15,0	6,0	320,0	71,9	Ball Socket 10 mm Rotule de poussée 10 mm Junta articulada 10 mm	Ball Socket 10 mm Rotule de poussée 10 mm Junta articulada 10 mm
5B-317634	15,0	8,3	19,0	8,0	640,0	143,9	Ball Socket 10 mm Rotule de poussée 10 mm Junta articulada 10 mm	Ball Socket 10 mm Rotule de poussée 10 mm Junta articulada 10 mm
4B-037767	15,9	8,8	18,0	8,0	350,0	78,7	Ball Socket 10 mm Rotule de poussée 10 mm Junta articulada 10 mm	Ball Socket 10 mm Rotule de poussée 10 mm Junta articulada 10 mm
4B-752851	15,9	9,6	18,0	8,0	500,0	112,4	Ball Socket 10 mm Rotule de poussée 10 mm Junta articulada 10 mm	Ball Socket 10 mm Rotule de poussée 10 mm Junta articulada 10 mm
4B-3813LR	17,2	11,0	18,0	8,0	120,0	27,0	Ball Socket 10 mm Rotule de poussée 10 mm Junta articulada 10 mm	Ball Socket 10 mm Rotule de poussée 10 mm Junta articulada 10 mm
4B-8505IG	17,2	11,0	18,0	8,0	311,0	69,9	Ball Socket 10 mm Rotule de poussée 10 mm Junta articulada 10 mm	Ball Socket 10 mm Rotule de poussée 10 mm Junta articulada 10 mm
4B-3817LY	17,2	11,0	18,0	8,0	410,0	92,2	Ball Socket 10 mm Rotule de poussée 10 mm Junta articulada 10 mm	Ball Socket 10 mm Rotule de poussée 10 mm Junta articulada 10 mm
4B-318351	17,2	9,3	19,0	8,0	440,0	98,9	Ball Socket 10 mm Rotule de poussée 10 mm Junta articulada 10 mm	Ball Socket 10 mm Rotule de poussée 10 mm Junta articulada 10 mm

Stabilus Part Number	Extended Length (in)	Compressed Length (in)	Tube Dia (mm)	Rod Dia (mm)	Extension Force (N)	Extension Force (lb)	Rod End Fitting	Tube End Fitting
4B-318112	17,2	9,3	19,0	8,0	640,0	143,9	Ball Socket 10 mm Rotule de poussée 10 mm Junta articulada 10 mm	Ball Socket 10 mm Rotule de poussée 10 mm Junta articulada 10 mm
4B-9165AK	17,5	10,5	19,0	8,0	800,0	179,9	Eye 8 mm Œil 8 mm Ojal 8 mm	Eye 8 mm Œil 8 mm Ojal 8 mm
4B-544244	18,5	10,0	19,0	8,0	160,0	36,0	Ball Socket 10 mm Rotule de poussée 10 mm Junta articulada 10 mm	Ball Socket 10 mm Rotule de poussée 10 mm Junta articulada 10 mm
4B-320980	18,5	10,0	19,0	8,0	210,0	47,2	Ball Socket 10 mm Rotule de poussée 10 mm Junta articulada 10 mm	Ball Socket 10 mm Rotule de poussée 10 mm Junta articulada 10 mm
4B-321219	18,5	10,0	19,0	8,0	280,0	63,0	Ball Socket 10 mm Rotule de poussée 10 mm Junta articulada 10 mm	Ball Socket 10 mm Rotule de poussée 10 mm Junta articulada 10 mm
4B-047088	18,5	10,0	18,0	8,0	400,0	89,9	Ball Socket 10 mm Rotule de poussée 10 mm Junta articulada 10 mm	Ball Socket 10 mm Rotule de poussée 10 mm Junta articulada 10 mm
4B-638649	18,5	10,0	19,0	8,0	440,0	98,9	Ball Socket 10 mm Rotule de poussée 10 mm Junta articulada 10 mm	Ball Socket 10 mm Rotule de poussée 10 mm Junta articulada 10 mm
4B-321697	18,5	10,0	19,0	8,0	520,0	116,9	Ball Socket 10 mm Rotule de poussée 10 mm Junta articulada 10 mm	Ball Socket 10 mm Rotule de poussée 10 mm Junta articulada 10 mm
4B-3286NV	19,1	11,2	18,0	8,0	500,0	112,4	Ball Socket 10 mm Rotule de poussée 10 mm Junta articulada 10 mm	Ball Socket 10 mm Rotule de poussée 10 mm Junta articulada 10 mm
4B-3867LV	19,7	11,7	18,0	8,0	89,0	20,0	Ball Socket 10 mm Rotule de poussée 10 mm Junta articulada 10 mm	Ball Socket 10 mm Rotule de poussée 10 mm Junta articulada 10 mm
4B-3879LF	19,7	11,7	18,0	8,0	140,0	31,5	Ball Socket 10 mm Rotule de poussée 10 mm Junta articulada 10 mm	Ball Socket 10 mm Rotule de poussée 10 mm Junta articulada 10 mm
4B-8499IU	19,7	11,7	18,0	8,0	221,0	49,7	Ball Socket 10 mm Rotule de poussée 10 mm Junta articulada 10 mm	Ball Socket 10 mm Rotule de poussée 10 mm Junta articulada 10 mm
4B-8502IV	19,7	11,7	18,0	8,0	291,0	65,4	Ball Socket 10 mm Rotule de poussée 10 mm Junta articulada 10 mm	Ball Socket 10 mm Rotule de poussée 10 mm Junta articulada 10 mm
4B-3872LN	19,7	11,7	18,0	8,0	356,0	80,0	Ball Socket 10 mm Rotule de poussée 10 mm Junta articulada 10 mm	Ball Socket 10 mm Rotule de poussée 10 mm Junta articulada 10 mm
4B-322414	19,7	10,6	19,0	8,0	360,0	80,9	Ball Socket 10 mm Rotule de poussée 10 mm Junta articulada 10 mm	Ball Socket 10 mm Rotule de poussée 10 mm Junta articulada 10 mm
4B-3877LP	19,7	11,7	18,0	8,0	390,0	87,7	Ball Socket 10 mm Rotule de poussée 10 mm Junta articulada 10 mm	Ball Socket 10 mm Rotule de poussée 10 mm Junta articulada 10 mm
4B-322653	19,7	10,6	19,0	8,0	510,0	114,7	Ball Socket 10 mm Rotule de poussée 10 mm Junta articulada 10 mm	Ball Socket 10 mm Rotule de poussée 10 mm Junta articulada 10 mm
4B-8503IO	19,7	11,7	18,0	8,0	581,0	130,6	Ball Socket 10 mm Rotule de poussée 10 mm Junta articulada 10 mm	Ball Socket 10 mm Rotule de poussée 10 mm Junta articulada 10 mm
3B-3287N0	23,0	13,2	18,0	8,0	500,0	112,4	Ball Socket 10 mm Rotule de poussée 10 mm Junta articulada 10 mm	Ball Socket 10 mm Rotule de poussée 10 mm Junta articulada 10 mm
3B-048522	26,0	13,7	19,0	8,0	300,0	67,4	Ball Socket 10 mm Rotule de poussée 10 mm Junta articulada 10 mm	Ball Socket 10 mm Rotule de poussée 10 mm Junta articulada 10 mm
3B-048761	26,0	13,7	19,0	8,0	360,0	80,9	Ball Socket 10 mm Rotule de poussée 10 mm Junta articulada 10 mm	Ball Socket 10 mm Rotule de poussée 10 mm Junta articulada 10 mm
3B-322892	28,0	14,9	22,0	10,0	470,0	105,7	Ball Socket 13 mm Rotule de poussée 13 mm Junta articulada 13 mm	Ball Socket 13 mm Rotule de poussée 13 mm Junta articulada 13 mm
3B-323131	28,0	14,9	22,0	10,0	540,0	121,4	Ball Socket 13 mm Rotule de poussée 13 mm Junta articulada 13 mm	Ball Socket 13 mm Rotule de poussée 13 mm Junta articulada 13 mm
60-664701	Parts Kit	Contents: 2 - 10MM Threaded Ball Studs; 2 - Flat Washers; 2 nuts						

About Stabilus
A propos de Stabilus
Acerca de Stabilus

Federbein

Powerise

Univ. Spec. Guide
Guide spéc. univ.
Guía de espec. univ.

Application Guide
Guide de l'application
Guía de aplicaciones

Service
Service
Servicio

APPLICATION GUIDE

GUIDE DE L'APPLICATION

GUÍA DE APLICACIONES

Make	Model and Notes	End Year	Begin Year	Location	Position	Stabilus Part Number	Qty Per Car
Make	Modelo y notas	End Year	Begin Year	Localización	Posición	Stabilus Part Number	Qty Per Car
Make	Modèle et remarques	End Year	Begin Year	Emplacement	Position	Stabilus Part Number	Qty Per Car

Make	Model and Notes	End Year	Begin Year	Location	Position	Stabilus Part Number	Qty Per Car
Acura	CL	1999	1997	Hood Lift Support		4B-7682SP	2
Acura	CL	2003	2001	Hood Lift Support		5B-028257	2
Acura	Integra	1989	1986	Hatch Lift Support		2B-215857	2
Acura	Integra	1993	1990	Hatch Lift Support		2B-238323	2
Acura	Integra	2001	1994	Hatch Lift Support		2B-575025	2
Acura	Legend	1990	1986	Hood Lift Support		4B-062897	2
Acura	Legend	1995	1991	Hood Lift Support		3B-4521YJ	2
Acura	MDX	2006	2001	Hatch Lift Support		3B-254336	2
Acura	MDX	2006	2001	Hood Lift Support		4B-092294	2
Acura	MDX	2013	2010	Hatch Lift Support		3B-163242	2
Acura	MDX	2013	2007	Hood Lift Support		4B-163003	2
Acura	MDX	2016	2014	Hood Lift Support		4B-915170	2
Acura	MDX	2019	2017	Hood Lift Support		4B-277997	2
Acura	MDX (Exc.Power Liftgate)	2009	2007	Hatch Lift Support		3B-156550	2
Acura	MDX (Power Liftgate)	2009	2007	Hatch Lift Support		3B-163242	2
Acura	NSX	2019	2017	Hatch Lift Support		4B-991411	2
Acura	NSX	2019	2017	Hood Lift Support		3B-965599	2
Acura	RDX	2012	2007	Hatch Lift Support		3B-245936	2
Acura	RDX	2017	2016	Hatch Lift Support		4B-880754	2
Acura	RDX	2018	2018	Hatch Lift Support		4B-281104	2
Acura	RDX	2018	2016	Hood Lift Support		5B-950781	2
Acura	RDX (Exc.Power Liftgate)	2015	2013	Hatch Lift Support		4B-880276	2
Acura	RDX (Power Liftgate)	2015	2013	Hatch Lift Support		4B-880515	2
Acura	RLX	2018	2018	Hood Lift Support	Right	4B-886729	1
Acura	RLX	2019	2014	Deck Lid Lift Support		4G-333445	2
Acura	RLX	2019	2014	Hood Lift Support		4B-886729	2
Acura	RSX	2006	2002	Hatch Lift Support		4B-063361	2
Acura	TL	2001	1999	Hood Lift Support		5B-028257	2
Acura	TL	2003	2002	Hood Lift Support		5B-232348	2
Acura	TL	2005	2004	Hood Lift Support		4B-2594MQ	2
Acura	TL	2008	2006	Hood Lift Support		5B-9878VD	2
Acura	TL	2014	2009	Hood Lift Support		4B-897962	2
Acura	TLX	2019	2015	Hood Lift Support		3B-936680	2
Acura	TSX	2014	2010	Hood Lift Support		4B-944089	2
Acura	ZDX	2013	2010	Hatch Lift Support		4B-229241	2
Acura	ZDX	2013	2010	Hood Lift Support		4B-915170	2
Alfa Romeo	164	1995	1994	Deck Lid Lift Support		5B-1026AW	2
Alfa Romeo	164	1995	1991	Hood Lift Support		3B-1043AX	2
Alfa Romeo	164 (Quadrifoglio)	1995	1991	Deck Lid Lift Support		5B-798428	2
Alfa Romeo	8C	2008	2008	Hood Lift Support		4B-974433	2
Alfa Romeo	Alfetta	1977	1975	Hatch Lift Support		1B-062227	2
Alfa Romeo	Giulia	2018	2017	Deck Lid Lift Support		6G-134108	2
Alfa Romeo	Giulia	2018	2017	Hood Lift Support		4B-603981	2
Alfa Romeo	GTV	1968	1965	Hatch Lift Support		1B-062227	2
Alfa Romeo	GTV-6	1986	1981	Hatch Lift Support		1B-062227	2
Alfa Romeo	Stelvio	2018	2018	Hatch Lift Support		3B-266755	2
Alfa Romeo	Stelvio	2018	2018	Hood Lift Support		5B-266994	2
American Motors	AMX	1978	1978	Hatch Lift Support		1B-184787	2
American Motors	AMX	1980	1979	Hatch Lift Support		4F-237128	2
American Motors	Concord (Hatchback)	1979	1978	Hatch Lift Support		1B-184787	2
American Motors	Concord (Sedan)	1979	1978	Hatch Lift Support		4B-430881	2
American Motors	Concord (Wagon)	1983	1978	Hatch Lift Support		4B-430881	2
American Motors	Eagle (Wagon)	1987	1980	Hatch Lift Support		4B-430881	2
American Motors	Eagle (Wagon w/ spoiler)	1983	1981	Hatch Lift Support		4F-237128	2
American Motors	Eagle (Wagon w/o spoiler)	1983	1981	Hatch Lift Support		4B-430881	2
American Motors	Gremlin	1978	1978	Hatch Lift Support		4B-237845	2
American Motors	Hornet	1977	1973	Hatch Lift Support		1B-184787	2
American Motors	Hornet (Sportabout)	1977	1977	Hatch Lift Support		4B-028513	2

About Stabilus
A propos de Stabilus
Acerca de Stabilus

Federbein

Powerise

Univ. Spec. Guide
Guide spec. univ.
Guía de espec. univ.

Application Guide
Guide de l'application
Guía de aplicaciones

Service
Service
Servicio

Make	Model and Notes	End Year	Begin Year	Location	Position	Stabilus Part Number	Qty Per Car
American Motors	Pacer (Hatchback)	1980	1975	Hatch Lift Support		4B-224222	2
American Motors	Pacer (Wagon)	1980	1977	Hatch Lift Support		4F-237128	2
American Motors	Spirit (Hatchback)	1983	1979	Hatch Lift Support		4B-430881	2
American Motors	Spirit (Sedan)	1982	1979	Deck Lid Lift Support		4B-237845	2
Audi	80	1992	1988	Hood Lift Support		3B-8542CV	2
Audi	90	1995	1988	Hood Lift Support		3B-8542CV	2
Audi	100	1991	1989	Hood Lift Support		4B-1387BT	2
Audi	100	1993	1992	Hatch Lift Support		3B-8306B0	2
Audi	100	1994	1992	Deck Lid Lift Support		4B-1386BY	2
Audi	100	1994	1992	Hood Lift Support		2B-1383BM	2
Audi	200	1991	1989	Hood Lift Support		4B-1387BT	2
Audi	4000	1987	1984	Hatch Lift Support		5B-594865	2
Audi	5000	1983	1978	Hood Lift Support		2B-1332BU	2
Audi	5000	1985	1984	Hood Lift Support		3B-1349BG	2
Audi	5000	1988	1987	Hood Lift Support		4B-1387BT	2
Audi	100 (Wagon)	1994	1994	Hatch Lift Support		3B-8306B0	2
Audi	100 Quattro	1991	1989	Hood Lift Support		4B-1387BT	2
Audi	100 Quattro	1994	1992	Deck Lid Lift Support		4B-1386BY	2
Audi	100 Quattro	1994	1992	Hood Lift Support		2B-1383BM	2
Audi	100 Quattro (Wagon)	1994	1992	Hatch Lift Support		3B-8306B0	2
Audi	200 Quattro	1991	1989	Hood Lift Support		4B-1387BT	2
Audi	5000 (from ser. #fn115150)	1986	1986	Hood Lift Support		4B-1387BT	2
Audi	5000 (up to ser. #fn115150)	1986	1986	Hood Lift Support		3B-1349BG	2
Audi	5000 (Wagon)	1988	1987	Hatch Lift Support		4B-6789D0	2
Audi	5000 Quattro	1988	1986	Hood Lift Support		4B-1387BT	2
Audi	80 (w/ Spoiler)	1992	1988	Deck Lid Lift Support		5B-1406BL	2
Audi	80 Quattro	1992	1988	Hood Lift Support		3B-8404DL	2
Audi	80 Quattro (w/ Spoiler)	1992	1988	Deck Lid Lift Support		5B-1406BL	2
Audi	80 Quattro (w/o Spoiler)	1992	1988	Hatch Lift Support		5B-1393BG	2
Audi	90 (w/ Spoiler)	1995	1988	Deck Lid Lift Support		5B-1406BL	2
Audi	90 (w/o Spoiler)	1995	1988	Deck Lid Lift Support		5B-1405B0	2
Audi	90 Quattro	1992	1988	Deck Lid Lift Support		5B-1396BS	2
Audi	90 Quattro	1995	1988	Hood Lift Support		3B-8542CV	2
Audi	90 Quattro (w/ Spoiler)	1995	1993	Deck Lid Lift Support		5B-1406BL	2
Audi	90 Quattro (w/o Spoiler)	1995	1993	Deck Lid Lift Support		5B-1405B0	2
Audi	A1	2016	2011	Hatch Lift Support		4B-465581	2
Audi	A3	2014	1999	Hatch Lift Support		4B-023713	2
Audi	A3	2014	2006	Hood Lift Support		3B-023812	2
Audi	A3	2017	2015	Hood Lift Support		2B-391494	2
Audi	A3 (Convertible)	2017	2015	Deck Lid Lift Support		5B-093946	2
Audi	A3 (Sedan)	2017	2015	Deck Lid Lift Support		5G-393413	2
Audi	A3 Quattro	2008	2006	Hood Lift Support		3B-023812	2
Audi	A3 Quattro	2013	2004	Hatch Lift Support		4B-023713	2
Audi	A3 Quattro	2017	2009	Hood Lift Support		2B-391494	2
Audi	A3 Quattro (Convertible)	2017	2015	Deck Lid Lift Support		5B-093946	2
Audi	A3 Quattro (Sedan)	2017	2015	Deck Lid Lift Support		5G-393413	2
Audi	A3 Sportback e-tron	2017	2016	Hatch Lift Support		4B-079361	2
Audi	A3 Sportback e-tron	2017	2016	Hood Lift Support		2B-391494	2
Audi	A4	2001	1996	Deck Lid Lift Support		5B-2697LZ	2
Audi	A4	2001	1996	Hood Lift Support		3B-024339	2
Audi	A4	2002	2002	Deck Lid Lift Support		5B-5705XK	2
Audi	A4	2006	2003	Hood Lift Support		3B-023819	2
Audi	A4	2008	2006	Deck Lid Lift Support		5B-020878	2
Audi	A4	2008	2002	Hood Lift Support		2B-024208	2
Audi	A4	2009	2004	Deck Lid Lift Support		5B-023624	2
Audi	A4	2016	2009	Deck Lid Lift Support		5G-598490	2
Audi	A4	2016	2009	Hood Lift Support		2B-843918	2
Audi	A4	2017	2017	Deck Lid Lift Support		4G-510054	2

Make	Model and Notes	End Year	Begin Year	Location	Position	Stabilus Part Number	Qty Per Car
Audi	A4	2017	2017	Hood Lift Support		5B-158007	2
Audi	A4 (From Chassis/VIN 8H-3-021 101)	2003	2003	Deck Lid Lift Support		5B-023624	2
Audi	A4 (To Chassis/VIN 8H-3-021 100)	2003	2003	Deck Lid Lift Support		5B-5705XK	2
Audi	A4 (w/ Spoiler)	2005	2004	Deck Lid Lift Support		5B-020878	2
Audi	A4 (w/o Rear Spoiler)	2005	2005	Deck Lid Lift Support		5B-5705XK	2
Audi	A4 (w/o Spoiler)	2004	2004	Deck Lid Lift Support		5B-5705XK	2
Audi	A4 allroad	2017	2017	Hatch Lift Support		4B-155856	2
Audi	A4 allroad	2017	2017	Hood Lift Support		5B-158007	2
Audi	A4 Quattro	2001	1996	Deck Lid Lift Support		5B-2697LZ	2
Audi	A4 Quattro	2001	2000	Hatch Lift Support		4B-752621	2
Audi	A4 Quattro	2001	1996	Hood Lift Support		3B-024339	2
Audi	A4 Quattro	2003	2002	Deck Lid Lift Support		5B-5705XK	2
Audi	A4 Quattro	2004	2002	Hatch Lift Support		4D-020594	2
Audi	A4 Quattro	2006	2004	Hood Lift Support		3B-023819	2
Audi	A4 Quattro	2008	2006	Deck Lid Lift Support		5B-020878	2
Audi	A4 Quattro	2008	2007	Hatch Lift Support		4B-019830	2
Audi	A4 Quattro	2008	2002	Hood Lift Support		2B-024208	2
Audi	A4 Quattro	2009	2004	Deck Lid Lift Support		5B-023624	2
Audi	A4 Quattro	2012	2009	Hatch Lift Support		4B-167573	2
Audi	A4 Quattro	2016	2009	Deck Lid Lift Support		5G-598490	2
Audi	A4 Quattro	2016	2009	Hood Lift Support		2B-843918	2
Audi	A4 Quattro	2017	2017	Deck Lid Lift Support		4G-510054	2
Audi	A4 Quattro	2017	2017	Hood Lift Support		5B-158007	2
Audi	A4 Quattro (w/ Spoiler)	2005	2004	Deck Lid Lift Support		5B-020878	2
Audi	A4 Quattro (w/o Rear Spoiler)	2005	2004	Deck Lid Lift Support		5B-5705XK	2
Audi	A4 Quattro (w/o Reduced Flap Opening Angle)	1999	1998	Hatch Lift Support		4B-752621	2
Audi	A4 Quattro (wo/Reduced Flap Opening Angle)	1999	1998	Hatch Lift Support		4D-023592	2
Audi	A4 Quattro (Wagon)	2006	2005	Hatch Lift Support		4D-020594	2
Audi	A5	2014	2010	Deck Lid Lift Support		5B-118339	2
Audi	A5	2014	2008	Hood Lift Support		2B-843918	2
Audi	A5 Quattro	2014	2010	Deck Lid Lift Support		5B-118339	2
Audi	A5 Quattro	2014	2008	Deck Lid Lift Support		5G-598251	2
Audi	A5 Quattro	2016	2008	Hood Lift Support		2B-843918	2
Audi	A5 Quattro (Convertible)	2017	2015	Deck Lid Lift Support		5B-118339	2
Audi	A5 Quattro (Convertible)	2017	2017	Hood Lift Support		2B-843918	2
Audi	A5 Quattro (Coupe)	2016	2015	Deck Lid Lift Support		5G-598251	2
Audi	A5 Quattro (Coupe)	2017	2017	Hood Lift Support		5B-158007	2
Audi	A6	1997	1995	Deck Lid Lift Support		4B-1386BY	2
Audi	A6	1997	1995	Hood Lift Support		1B-4081FD	2
Audi	A6	2000	1998	Hatch Lift Support		5B-023555	2
Audi	A6	2001	1998	Deck Lid Lift Support		5B-023555	2
Audi	A6	2001	1998	Hood Lift Support		3B-9968G1	2
Audi	A6	2004	2002	Deck Lid Lift Support		5B-5705XK	2
Audi	A6	2004	2002	Hood Lift Support		2B-018504	2
Audi	A6	2008	2006	Deck Lid Lift Support		5B-020878	2
Audi	A6	2011	2005	Hood Lift Support		3B-5001ZR	2
Audi	A6	2017	2012	Deck Lid Lift Support		5G-910360	2
Audi	A6	2017	2012	Hood Lift Support		5B-467015	2
Audi	A6 (Comfort and Convenience Package)	2011	2009	Deck Lid Lift Support		5B-105433	2
Audi	A6 (Exc.Comfort and Convenience Package)	2011	2009	Deck Lid Lift Support		5B-5011ZL	2
Audi	A6 (w/Reduced Flap Opening Angle)	1997	1995	Hatch Lift Support		3B-8314BU	2
Audi	A6 (wo/Reduced Flap Opening Angle)	1997	1995	Hatch Lift Support		3B-8306B0	2
Audi	A6 Quattro	1997	1995	Deck Lid Lift Support		4B-1386BY	2

About Stabilus
A propos de Stabilus
Acercas de Stabilus

Federbein

Powerise

Univ. Spec. Guide
Guide spec. univ.
Guía de espec. univ.

Application Guide
Guide de l'application
Guía de aplicaciones

Service
Service
Servicio

Make	Model and Notes	End Year	Begin Year	Location	Position	Stabilus Part Number	Qty Per Car
Audi	A6 Quattro	1997	1995	Hood Lift Support		1B-4081FD	2
Audi	A6 Quattro	2000	1998	Deck Lid Lift Support		5B-023555	2
Audi	A6 Quattro	2001	1998	Hood Lift Support		3B-9968GI	2
Audi	A6 Quattro	2004	2001	Deck Lid Lift Support		5B-5705XK	2
Audi	A6 Quattro	2004	2002	Hatch Lift Support		4D-023967	2
Audi	A6 Quattro	2004	2002	Hood Lift Support		2B-018504	2
Audi	A6 Quattro	2008	2005	Deck Lid Lift Support		5B-020878	2
Audi	A6 Quattro	2009	2009	Deck Lid Lift Support		5B-105433	2
Audi	A6 Quattro	2011	2005	Hood Lift Support		3B-5001ZR	2
Audi	A6 Quattro	2017	2012	Deck Lid Lift Support		5G-910360	2
Audi	A6 Quattro	2017	2012	Hood Lift Support		5B-467015	2
Audi	A6 Quattro (Comfort and Convenience Package)	2011	2010	Deck Lid Lift Support		5B-105433	2
Audi	A6 Quattro (Exc.Comfort and Convenience Package)	2011	2010	Deck Lid Lift Support		5B-5011ZL	2
Audi	A6 Quattro (Exc.Power Liftgate)	2011	2008	Hatch Lift Support		4B-024559	2
Audi	A6 Quattro (Exc.Vehicles With Special Glass)	2000	1999	Hatch Lift Support		4D-023967	2
Audi	A6 Quattro (From Chassis/ VIN 4F-6-184-596- Standard)	2006	2006	Hatch Lift Support		4B-024559	2
Audi	A6 Quattro (Optional)	2007	2007	Hatch Lift Support		4B-024559	2
Audi	A6 Quattro (Power Liftgate)	2011	2008	Hatch Lift Support		4B-106628	2
Audi	A6 Quattro (To Chassis/VIN 4F-6-184-595- Interstop)	2006	2006	Deck Lid Lift Support		4D-023557	2
Audi	A6 Quattro (Vehicles With Special Glass)	2000	1999	Hatch Lift Support		4B-023606	2
Audi	A6 Quattro (w/Reduced Flap Opening Angle)	1998	1995	Hatch Lift Support		3B-8314BU	2
Audi	A6 Quattro (wo/Reduced Flap Opening Angle)	1998	1995	Hatch Lift Support		3B-8306BQ	2
Audi	A6 Quattro (wo/Reduced Flap Opening Angle)	2001	2001	Hatch Lift Support		4B-644363	2
Audi	A7 Quattro	2017	2012	Hood Lift Support		5B-467015	2
Audi	A8	1999	1997	Deck Lid Lift Support		4B-7631LY	2
Audi	A8	1999	1997	Hood Lift Support		4B-024395	2
Audi	A8 Quattro	2003	1997	Deck Lid Lift Support		4B-7631LY	2
Audi	A8 Quattro	2003	1997	Hood Lift Support		4B-024395	2
Audi	A8 Quattro	2007	2005	Hatch Lift Support		4B-105911	2
Audi	A8 Quattro	2010	2009	Trunk Lid Lift Support		4B-105672	2
Audi	A8 Quattro	2013	2004	Hood Lift Support		5B-023619	2
Audi	A8 Quattro	2017	2011	Deck Lid Lift Support		4B-759786	2
Audi	A8 Quattro	2017	2014	Hood Lift Support		5B-770302	2
Audi	A8 Quattro (Exc.Power Trunk Opening/Closing)	2010	2004	Deck Lid Lift Support		4B-034760	2
Audi	A8 Quattro (From Chassis/ VIN 4E-8-008 001)	2008	2008	Trunk Lid Lift Support		4B-105672	2
Audi	A8 Quattro (Power Trunk Opening/Closing (From Chassis/ VIN 4E-8-008 001))	2008	2008	Deck Lid Lift Support	Left	4B-105911	1
Audi	A8 Quattro (Power Trunk Opening/Closing (From Chassis/ VIN 4E-8-008 001))	2008	2008	Deck Lid Lift Support	Right	4B-105672	1
Audi	A8 Quattro (Power Trunk Opening/Closing (To Chassis/ VIN 4E-8-008 000))	2008	2008	Deck Lid Lift Support	Left	4B-105911	1
Audi	A8 Quattro (Power Trunk Opening/Closing (To Chassis/ VIN 4E-8-008 000))	2008	2008	Deck Lid Lift Support	Right	4B-105672	1
Audi	A8 Quattro (Power Trunk Opening/Closing)	2010	2004	Deck Lid Lift Support	Left	4B-105911	1
Audi	A8 Quattro (Power Trunk Opening/Closing)	2010	2004	Deck Lid Lift Support	Right	4B-105672	1
Audi	A8 Quattro (To Chassis/VIN 4E-8-008 000)	2008	2008	Trunk Lid Lift Support		4B-105672	2

Make	Model and Notes	End Year	Begin Year	Location	Position	Stabilus Part Number	Qty Per Car
Audi	allroad	2016	2016	Hatch Lift Support		4B-167573	2
Audi	allroad	2016	2013	Hood Lift Support		2B-843918	2
Audi	allroad (Exc.Power Liftgate)	2015	2013	Hatch Lift Support		4B-167812	2
Audi	allroad (Power Liftgate)	2015	2013	Hatch Lift Support		4B-167573	2
Audi	Allroad Quattro	2001	2001	Hatch Lift Support		4D-023967	2
Audi	Allroad Quattro	2001	2001	Hood Lift Support		3B-9968GI	2
Audi	Allroad Quattro	2005	2002	Hatch Lift Support		4B-248594	2
Audi	Allroad Quattro	2005	2002	Hood Lift Support		2B-018504	2
Audi	Cabriolet	1996	1994	Steering Damper		4G-0499ID	2
Audi	Cabriolet	1998	1994	Deck Lid Lift Support		5B-024263	2
Audi	Cabriolet	1998	1994	Hood Lift Support		3B-8542CV	2
Audi	Cabriolet (Convertible cover)	1998	1994	Convertible Top		6B-1401BJ	2
Audi	Coupe	1987	1981	Hatch Lift Support		5B-1389BJ	2
Audi	Coupe Quattro	1991	1990	Hatch Lift Support		3B-176900	2
Audi	Coupe Quattro	1991	1990	Hood Lift Support		3B-8404DL	2
Audi	Q2 (Powerise)	2020	2018	Tailgate Pull Down Motor		3A-412313	2
Audi	Q3	2017	2013	Hatch Lift Support		4B-458650	2
Audi	Q3	2017	2013	Hood Lift Support		2B-474902	2
Audi	Q3 Quattro	2017	2015	Hatch Lift Support		4B-458650	2
Audi	Q3 Quattro	2017	2015	Hood Lift Support		2B-474902	2
Audi	Q5	2017	2009	Hood Lift Support		5B-035075	2
Audi	Q5 (Exc.Power Liftgate)	2017	2009	Hatch Lift Support		4B-106389	2
Audi	Q5 (Power Liftgate)	2017	2009	Hatch Lift Support		4B-106150	2
Audi	Q7	2015	2007	Hood Lift Support		4B-024295	2
Audi	Q7	2017	2017	Hatch Lift Support		4B-684046	2
Audi	Q7	2017	2017	Hood Lift Support		2B-692411	2
Audi	Q7 (Exc.Power Liftgate)	2015	2007	Hatch Lift Support		4B-024284	2
Audi	Q7 (Power Liftgate)	2015	2007	Hatch Lift Support		4B-105194	2
Audi	Quattro	1985	1983	Hatch Lift Support		3B-1408BB	2
Audi	R8	2015	2011	Deck Lid Lift Support		5B-072444	2
Audi	R8	2015	2008	Hatch Lift Support		4B-071010	2
Audi	R8	2015	2008	Hood Lift Support		3B-070771	2
Audi	R8	2017	2017	Deck Lid Lift Support		6B-675450	2
Audi	R8	2017	2017	Hatch Lift Support		4B-070293	2
Audi	R8	2017	2017	Hood Lift Support		4B-070054	2
Audi	RS3	2017	2017	Deck Lid Lift Support		5G-393413	2
Audi	RS3	2017	2017	Hood Lift Support		2B-391494	2
Audi	RS4	2008	2007	Deck Lid Lift Support		5B-020878	2
Audi	RS4	2008	2008	Deck Lid Lift Support		5B-023624	2
Audi	RS4	2008	2007	Hood Lift Support		2B-024208	2
Audi	RS5	2015	2014	Deck Lid Lift Support		5B-118339	2
Audi	RS5	2015	2013	Deck Lid Lift Support		5G-598251	2
Audi	RS5	2015	2013	Hood Lift Support		2B-843918	2
Audi	RS6	2003	2003	Deck Lid Lift Support		5B-023555	2
Audi	RS6	2004	2003	Hood Lift Support		2B-018504	2
Audi	RS7	2017	2014	Hood Lift Support		5B-467015	2
Audi	S3	2017	2015	Deck Lid Lift Support		5G-393413	2
Audi	S3	2017	2015	Hood Lift Support		2B-391494	2
Audi	S4	1994	1992	Deck Lid Lift Support		4B-1386BY	2
Audi	S4	1994	1992	Hood Lift Support		2B-1383BM	2
Audi	S4	2002	2000	Deck Lid Lift Support		5B-2697LZ	2
Audi	S4	2002	2000	Hatch Lift Support		4B-752621	2
Audi	S4	2002	2000	Hood Lift Support		3B-024339	2
Audi	S4	2004	2004	Hatch Lift Support		4D-020594	2
Audi	S4	2005	2005	Hood Lift Support		3B-023819	2
Audi	S4	2008	2006	Hatch Lift Support		4B-019830	2
Audi	S4	2009	2004	Deck Lid Lift Support		5B-020878	2
Audi	S4	2009	2005	Deck Lid Lift Support		5B-023624	2
Audi	S4	2009	2004	Hood Lift Support		2B-024208	2

About Stabilus
A propos de Stabilus
Acercas de Stabilus

Federbein

Powerise

Univ. Spec. Guide
Guide spec. univ.
Guía de espec. univ.

Application Guide
Guide de l'application
Guía de aplicaciones

Service
Service
Servicio

Make	Model and Notes	End Year	Begin Year	Location	Position	Stabilus Part Number	Qty Per Car
Audi	S4	2016	2010	Deck Lid Lift Support		5G-598490	2
Audi	S4	2016	2010	Hood Lift Support		2B-843918	2
Audi	S4 (w/ Spoiler)	2005	2005	Deck Lid Lift Support		5B-020878	2
Audi	S4 (w/o Rear Spoiler)	2005	2005	Deck Lid Lift Support		5B-5705XK	2
Audi	S4 (Wagon)	2005	2005	Hatch Lift Support		4D-020594	2
Audi	S5	2009	2008	Deck Lid Lift Support		5G-598251	2
Audi	S5	2013	2010	Deck Lid Lift Support		5B-118339	2
Audi	S5	2017	2008	Hood Lift Support		2B-843918	2
Audi	S5 (Convertible)	2017	2014	Deck Lid Lift Support		5B-118339	2
Audi	S5 (Coupe)	2013	2011	Hood Lift Support		2B-843918	2
Audi	S5 (Coupe)	2016	2011	Deck Lid Lift Support		5G-598251	2
Audi	S6	1995	1995	Deck Lid Lift Support		4B-1386BY	2
Audi	S6	1996	1995	Hood Lift Support		1B-4081FD	2
Audi	S6	2003	2002	Hatch Lift Support		4D-023967	2
Audi	S6	2003	2002	Hood Lift Support		2B-018504	2
Audi	S6	2008	2007	Deck Lid Lift Support		5B-020878	2
Audi	S6	2011	2007	Hood Lift Support		3B-5001ZR	2
Audi	S6	2017	2013	Deck Lid Lift Support		5G-910360	2
Audi	S6	2017	2013	Hood Lift Support		5B-467015	2
Audi	S6 (Automatic Open-Close Trunk)	2009	2009	Deck Lid Lift Support		5B-105433	2
Audi	S6 (Comfort and Convenience Package)	2011	2010	Deck Lid Lift Support		5B-105433	2
Audi	S6 (Exc. Automatic Open-Close Trunk)	2009	2009	Deck Lid Lift Support		5B-5011ZL	2
Audi	S6 (Exc. Comfort and Convenience Package)	2011	2010	Deck Lid Lift Support		5B-5011ZL	2
Audi	S7	2017	2013	Hood Lift Support		5B-467015	2
Audi	S8	2003	2001	Deck Lid Lift Support		4B-7631LY	2
Audi	S8	2003	2001	Hood Lift Support		4B-024395	2
Audi	S8	2007	2007	Hatch Lift Support		4B-105911	2
Audi	S8	2009	2007	Hood Lift Support		5B-023619	2
Audi	S8	2009	2009	Trunk Lid Lift Support		4B-105672	2
Audi	S8	2010	2010	Deck Lid Lift Support		4B-034760	2
Audi	S8	2017	2013	Deck Lid Lift Support		4B-759786	2
Audi	S8	2017	2013	Hood Lift Support		5B-770302	2
Audi	S8 (Exc. Power Trunk Opening/Closing)	2009	2007	Deck Lid Lift Support		4B-034760	2
Audi	S8 (From Chassis/VIN 4E-8-008 001)	2008	2008	Trunk Lid Lift Support		4B-105672	2
Audi	S8 (Power Trunk Opening/Closing (From Chassis/VIN 4E-8-008 001))	2008	2007	Deck Lid Lift Support	Left	4B-105911	1
Audi	S8 (Power Trunk Opening/Closing (From Chassis/VIN 4E-8-008 001))	2008	2008	Deck Lid Lift Support	Right	4B-105672	1
Audi	S8 (Power Trunk Opening/Closing (To Chassis/VIN 4E-8-008 000))	2008	2008	Deck Lid Lift Support	Left	4B-105911	1
Audi	S8 (Power Trunk Opening/Closing (To Chassis/VIN 4E-8-008 000))	2008	2007	Deck Lid Lift Support	Right	4B-105672	1
Audi	S8 (Power Trunk Opening/Closing)	2009	2009	Deck Lid Lift Support	Left	4B-105911	1
Audi	S8 (Power Trunk Opening/Closing)	2009	2009	Deck Lid Lift Support	Right	4B-105672	1
Audi	S8 (To Chassis/VIN 4E-8-008 000)	2008	2008	Trunk Lid Lift Support		4B-105672	2
Audi	SQ5	2017	2014	Hood Lift Support		5B-035075	2
Audi	SQ5 (Exc. Power Liftgate)	2017	2014	Hatch Lift Support		4B-106389	2
Audi	SQ5 (Power Liftgate)	2017	2014	Hatch Lift Support		4B-106150	2
Audi	TT	2002	2001	Deck Lid Lift Support		4B-2266UN	2
Audi	TT	2006	2000	Hood Lift Support		5B-2697LZ	2

Make	Model and Notes	End Year	Begin Year	Location	Position	Stabilus Part Number	Qty Per Car
Audi	TT	2008	2008	Hatch Lift Support		4B-540866	2
Audi	TT	2014	2008	Hood Lift Support		5B-024409	2
Audi	TT	2017	2017	Hood Lift Support		5B-853489	2
Audi	TT (w/ Spoiler (From Chassis/VIN 8N-1-010 000))	2001	2001	Hatch Lift Support		4D-023945	2
Audi	TT (w/ Spoiler (To Chassis/VIN 8N-1-010 000))	2001	2001	Hatch Lift Support		4B-018756	2
Audi	TT (w/ Spoiler)	2000	2000	Hatch Lift Support		4B-018756	2
Audi	TT (w/o Rear Spoiler)	2001	2000	Hatch Lift Support		4B-023549	2
Audi	TT (Convertible)	2006	2003	Deck Lid Lift Support		4B-2266UN	2
Audi	TT (Convertible)	2009	2008	Deck Lid Lift Support		5B-032455	2
Audi	TT (Convertible From Chassis/VIN 8J-9-008 001)	2009	2009	Deck Lid Lift Support		4B-540866	2
Audi	TT (Convertible To Chassis/VIN 8J-9-008 000)	2009	2009	Deck Lid Lift Support		5B-032455	2
Audi	TT (Convertible w/o Spoiler)	2002	2002	Deck Lid Lift Support		4B-529646	2
Audi	TT (Coupe)	2003	2003	Hatch Lift Support		4D-023945	2
Audi	TT (Coupe)	2006	2004	Hatch Lift Support		4B-018756	2
Audi	TT (Coupe)	2009	2009	Hatch Lift Support		4B-540866	2
Audi	TT (Coupe w/ Spoiler)	2002	2002	Hatch Lift Support		4D-023945	2
Audi	TT (Coupe w/o Spoiler)	2002	2001	Hatch Lift Support		4B-023549	2
Audi	TT Quattro	2001	2001	Deck Lid Lift Support		4B-2266UN	2
Audi	TT Quattro	2006	2000	Hood Lift Support		5B-2697LZ	2
Audi	TT Quattro	2015	2009	Hood Lift Support		5B-024409	2
Audi	TT Quattro	2017	2016	Hood Lift Support		5B-853489	2
Audi	TT Quattro (w/ Spoiler)	2000	2000	Hatch Lift Support		4B-018756	2
Audi	TT Quattro (w/o Rear Spoiler)	2000	2000	Hatch Lift Support		4B-023549	2
Audi	TT Quattro (Convertible)	2006	2003	Deck Lid Lift Support		4B-2266UN	2
Audi	TT Quattro (Convertible)	2015	2008	Deck Lid Lift Support		5B-032455	2
Audi	TT Quattro (Convertible)	2017	2016	Deck Lid Lift Support		5B-853728	2
Audi	TT Quattro (Convertible From Chassis/VIN 8J-9-008 001)	2009	2009	Deck Lid Lift Support		4B-540866	2
Audi	TT Quattro (Convertible To Chassis/VIN 8J-9-008 000)	2009	2009	Deck Lid Lift Support		5B-032455	2
Audi	TT Quattro (Convertible w/ Spoiler (Convertible)(From Chassis/VIN 8N-2-026 001))	2002	2002	Deck Lid Lift Support		4B-2266UN	2
Audi	TT Quattro (Convertible w/ Spoiler (To Chassis/VIN 8N-2-026 000))	2002	2002	Deck Lid Lift Support		4B-2266UN	2
Audi	TT Quattro (Convertible w/o Spoiler)	2002	2002	Deck Lid Lift Support		4B-529646	2
Audi	TT Quattro (Coupe)	2003	2003	Deck Lid Lift Support		4D-023945	2
Audi	TT Quattro (Coupe)	2006	2004	Deck Lid Lift Support		4B-018756	2
Audi	TT Quattro (Coupe)	2008	2008	Hood Lift Support		5B-024409	2
Audi	TT Quattro (Coupe)	2015	2008	Deck Lid Lift Support		4B-540866	2
Audi	TT Quattro (Coupe)	2017	2016	Deck Lid Lift Support		4B-855879	2
Audi	TT Quattro (Coupe w/ Spoiler (From Chassis/VIN 8N-1-010 000))	2001	2001	Deck Lid Lift Support		4D-023945	2
Audi	TT Quattro (Coupe w/ Spoiler (To Chassis/VIN 8N-1-010 000))	2001	2001	Deck Lid Lift Support		4B-018756	2
Audi	TT Quattro (Coupe w/ Spoiler)	2002	2002	Deck Lid Lift Support		4D-023945	2
Audi	TT Quattro (Coupe w/o Spoiler)	2002	2001	Hatch Lift Support		4B-023549	2
Audi	TT RS Quattro	2014	2011	Hood Lift Support		5B-024409	2
Audi	V8 Quattro	1994	1990	Belt Tensioner Damper		6G-1712DX	2
Audi	V8 Quattro	1994	1990	Hatch Lift Support		4B-9227BZ	2
Audi	V8 Quattro	1994	1990	Hood Lift Support		4B-1387BT	2
BMW	325	1988	1987	Hood Lift Support		5B-1464BM	2
BMW	1 Series M	2011	2011	Deck Lid Lift Support		5B-732300	2
BMW	1 Series M	2011	2011	Hood Lift Support		4B-0681VK	2

About Stabilus
A propos de Stabilus
Acerca de Stabilus

Federbein

Powerise

Univ. Spec. Guide
Guide spec. univ.
Guía de espec. univ.

Application Guide
Guide de l'application
Guía de aplicaciones

Service
Service
Servicio

Make	Model and Notes	End Year	Begin Year	Location	Position	Stabilus Part Number	Qty Per Car
BMW	118i	2015	2012	Hatch Lift Support		4B-547558	2
BMW	118i	2015	2012	Hood Lift Support		5B-194558	2
BMW	120i	2012	2005	Hatch Lift Support		4B-0685VR	2
BMW	120i	2012	2005	Hood Lift Support		4B-0681VK	2
BMW	120i	2017	2016	Hatch Lift Support		4B-547558	2
BMW	120i	2017	2016	Hood Lift Support		5B-194558	2
BMW	125i	2013	2008	Hatch Lift Support		5B-732300	1
BMW	125i	2013	2008	Hood Lift Support		4B-0681VK	2
BMW	128i	2011	2008	Hood Lift Support		4B-0681VK	2
BMW	128i	2013	2008	Deck Lid Lift Support		5B-732300	2
BMW	128i	2013	2013	Hood Lift Support		5B-819092	2
BMW	128i (From 03/2012)	2012	2012	Hood Lift Support		5B-819092	2
BMW	128i (To 03/2012)	2012	2012	Hood Lift Support		4B-0681VK	2
BMW	135i	2011	2008	Hood Lift Support		4B-0681VK	2
BMW	135i	2013	2008	Deck Lid Lift Support		5B-732300	2
BMW	135i	2013	2013	Hood Lift Support		5B-819092	2
BMW	135i (From 03/2012)	2012	2012	Hood Lift Support		5B-819092	2
BMW	135i (To 03/2012)	2012	2012	Hood Lift Support		4B-0681VK	2
BMW	228i	2016	2014	Deck Lid Lift Support		5B-434042	2
BMW	228i	2016	2014	Hood Lift Support		5B-194558	2
BMW	228i xDrive	2016	2015	Deck Lid Lift Support		5B-434042	2
BMW	228i xDrive	2016	2015	Hood Lift Support		5B-194558	2
BMW	230i	2019	2017	Deck Lid Lift Support		5B-434042	2
BMW	230i	2019	2017	Hood Lift Support		5B-194558	2
BMW	230i xDrive	2019	2017	Deck Lid Lift Support		5B-434042	2
BMW	230i xDrive	2019	2017	Hood Lift Support		5B-194558	2
BMW	318i	1997	1994	Convertible Top		5B-8056LV	2
BMW	318i (Cabrio (1pc application))	1993	1984	Deck Lid Lift Support		4B-1503BT	1
BMW	318i (Cabrio (2pc application))	1985	1984	Deck Lid Lift Support		4B-1504B0	2
BMW	318i (E30 Chassis Backrest adj. (Closed Eyelet))	1992	1991	Seat Adjustment Strut		6B-252794	2
BMW	318i (E30, Backrest Adj. (Open Eyelet))	1992	1991	Seat Adjustment Strut		6B-128848	2
BMW	318i (E30, Height Adj. (Open Eyelet))	1985	1984	Hood Lift Support		5B-1464BM	2
BMW	318i (E30, Height Adj. (Open Eyelet))	1991	1984	Seat Adjustment Strut		6B-101249	2
BMW	318i (E30, Height Adj. (Open Eyelet))	1992	1991	Deck Lid Lift Support		4B-1504B0	2
BMW	318i (E30, Height Adj. (Open Eyelet))	1992	1984	Seat Adjustment Strut		6B-113069	2
BMW	318i (Convertible)	1997	1994	Hood Lift Support		4B-1585BP	2
BMW	318i (Convertible E30 Chassis (Closed Eyelet))	1991	1991	Hood Lift Support		5B-1464BM	2
BMW	318i (Convertible E30 Chassis (Closed Eyelet))	1992	1991	Convertible Top		6P-668994	2
BMW	318i (Convertible E36 Chassis)	1997	1995	Deck Lid Lift Support		5B-1877BR	2
BMW	318i (Sedan)	1998	1992	Hood Lift Support		5B-2334BC	2
BMW	318i (Sedan E30 Chassis~ To 04/89)	1991	1991	Deck Lid Lift Support		4B-0746VC	2
BMW	318i (Sedan w/ Spoiler, E36 Chassis)	1998	1992	Deck Lid Lift Support		5B-9234HK	2
BMW	318i (Sedan w/o Spoiler, E36 Chassis)	1998	1992	Deck Lid Lift Support		5B-1589BW	2
BMW	318is (E30, Backrest Adj. (Open Eyelet))	1991	1991	Hood Lift Support		5B-1464BM	2
BMW	318is (E30, Backrest Adj. (Open Eyelet))	1991	1991	Seat Adjustment Strut		6B-101249	2
BMW	318is (E30, Backrest Adj. (Open Eyelet))	1991	1991	Seat Adjustment Strut		6B-113069	2
BMW	318is (Coupe)	1997	1992	Hood Lift Support		4B-1585BP	2

Make	Model and Notes	End Year	Begin Year	Location	Position	Stabilus Part Number	Qty Per Car
BMW	318is (Coupe w/ Spoiler, E36 Chassis)	1997	1992	Deck Lid Lift Support		5B-9234HK	2
BMW	318is (Coupe w/o Spoiler, E36 Chassis)	1997	1992	Deck Lid Lift Support		5B-1589BW	2
BMW	318ti	1999	1995	Hood Lift Support		5B-2334BC	2
BMW	318ti (E36 Chassis~ 582mm)	1999	1995	Hatch Lift Support		3B-201956	2
BMW	318ti (E36 Chassis~ 596mm)	1999	1995	Hatch Lift Support		3B-026247	2
BMW	318ti (E36 Chassis~ 611mm)	1999	1995	Hatch Lift Support		3B-026247	2
BMW	320i	1983	1979	Engine Torque Strut		6G-1438DC	2
BMW	320i	2018	2013	Hood Lift Support		5B-194558	2
BMW	320i (F30 Chassis)	2016	2013	Deck Lid Lift Support		5B-193602	2
BMW	320i (F30 Chassis~ To 08/2016)	2017	2017	Deck Lid Lift Support		5B-193602	2
BMW	320i xDrive	2018	2013	Hood Lift Support		5B-194558	2
BMW	320i xDrive (F30 Chassis)	2016	2013	Deck Lid Lift Support		5B-193602	2
BMW	320i xDrive (F30 Chassis~ To 08/2016)	2017	2017	Deck Lid Lift Support		5B-193602	2
BMW	323Ci	2000	2000	Hood Lift Support		5B-1381MF	2
BMW	323Ci ((E46) Convertible compartment)	2000	2000	Convertible Top		6B-1435NE	2
BMW	323Ci (Convertible Boot)	2000	2000	Convertible Top		6B-9844NT	2
BMW	323Ci (Top, Automatic)	2000	2000	Convertible Top		5B-0728PB	2
BMW	323Ci (Top, Manual)	2000	2000	Convertible Top		6B-094684	2
BMW	323Ci (Convertible E46 Chassis)	2000	2000	Deck Lid Lift Support		5B-0712PK	2
BMW	323Ci (Coupe E46 Chassis)	2000	2000	Deck Lid Lift Support		5B-9832NI	2
BMW	323i	1997	1997	Hood Lift Support		5B-2334BC	2
BMW	323i	1998	1998	Hood Lift Support		4B-1585BP	2
BMW	323i	1999	1998	Convertible Top		5B-8056LV	2
BMW	323i	2000	2000	Hood Lift Support		5B-1381MF	2
BMW	323i	2001	2001	Deck Lid Lift Support		5B-034249	2
BMW	323i (Convertible)	1999	1999	Hood Lift Support		4B-1585BP	2
BMW	323i (Convertible E36 Chassis)	1999	1998	Deck Lid Lift Support		5B-1877BR	2
BMW	323i (Sedan)	1999	1999	Hood Lift Support		5B-1381MF	2
BMW	323i (Sedan E46 Chassis)	2000	1999	Deck Lid Lift Support		5B-9832NI	2
BMW	323i (Wagon)	2000	2000	Hatch Lift Support		4B-0762VK	2
BMW	323is	1999	1998	Hood Lift Support		4B-1585BP	2
BMW	323is (Coupe w/o Spoiler, E36 Chassis)	1999	1998	Deck Lid Lift Support		5B-1589BW	2
BMW	325Ci	2006	2001	Hood Lift Support		5B-1381MF	2
BMW	325Ci ((E46) Convertible compartment manual)	2006	2001	Convertible Top		6B-1435NE	2
BMW	325Ci (Convertible Boot)	2006	2001	Convertible Top		6B-9844NT	2
BMW	325Ci (Top, Automatic)	2006	2001	Convertible Top		5B-0728PB	2
BMW	325Ci (Top, Manual)	2006	2001	Convertible Top		6B-094684	2
BMW	325Ci (Convertible E46 Chassis)	2006	2001	Deck Lid Lift Support		5B-0712PK	2
BMW	325Ci (Coupe E46 Chassis)	2006	2001	Deck Lid Lift Support		5B-9832NI	2
BMW	325e (Cabrio (2pc application))	1987	1984	Deck Lid Lift Support		4B-1504B0	2
BMW	325e (E30, Height Adj. (Open Eyelet))	1987	1984	Hood Lift Support		5B-1464BM	2
BMW	325e (E30, Height Adj. (Open Eyelet))	1987	1984	Seat Adjustment Strut		6B-113069	2
BMW	325e (E30, Height Adj. (Open Eyelet))	1987	1984	Seat Adjustment Strut		6B-128848	2
BMW	325es (Cabrio (2pc application))	1987	1986	Deck Lid Lift Support		4B-1504B0	2
BMW	325i	1995	1992	Convertible Top		5B-8056LV	2
BMW	325i	1997	1992	Hood Lift Support		5B-2334BC	2
BMW	325i	2005	2001	Hood Lift Support		5B-1381MF	2

About Stabilus
A propos de Stabilus
Acerca de Stabilus

Federbein

Powerise

Univ. Spec. Guide
Guide spec. univ.
Guía de espec. univ.

Application Guide
Guide de l'application
Guía de aplicaciones

Service
Service
Servicio

Make	Model and Notes	End Year	Begin Year	Location	Position	Stabilus Part Number	Qty Per Car
BMW	325i	2008	2007	Deck Lid Lift Support		5B-034249	2
BMW	325i	2009	2009	Deck Lid Lift Support		5B-030787	2
BMW	325i	2009	2006	Hood Lift Support		4B-9669ZC	2
BMW	325i (Cabrio (1pc application))	1993	1990	Deck Lid Lift Support		4B-1503BT	1
BMW	325i (Cabrio (2pc application))	1989	1987	Deck Lid Lift Support		4B-1503BT	1
BMW	325i (Cabrio (2pc application))	1993	1987	Deck Lid Lift Support		4B-1504B0	2
BMW	325i (E30, Height Adj. (Open Eyelet))	1991	1987	Hood Lift Support		5B-1464BM	2
BMW	325i (E30, Height Adj. (Open Eyelet))	1991	1987	Seat Adjustment Strut		6B-113069	2
BMW	325i (E30, Height Adj. (Open Eyelet))	1991	1987	Seat Adjustment Strut		6B-252794	2
BMW	325i (E90 Chassis)	2006	2006	Deck Lid Lift Support		5B-034249	2
BMW	325i (Sedan E46 Chassis)	2005	2001	Deck Lid Lift Support		5B-9832NI	2
BMW	325i (Sedan w/o Spoiler, E36 Chassis)	1995	1992	Deck Lid Lift Support		5B-1589BW	2
BMW	325i (Wagon)	2005	2001	Hatch Lift Support		4B-0762VK	2
BMW	325is	1995	1992	Hood Lift Support		4B-1585BP	2
BMW	325is (Cabrio (2pc application))	1991	1987	Deck Lid Lift Support		4B-1504B0	2
BMW	325is (E30, Height Adj. (Open Eyelet))	1991	1987	Hood Lift Support		5B-1464BM	2
BMW	325is (E30, Height Adj. (Open Eyelet))	1991	1987	Seat Adjustment Strut		6B-113069	2
BMW	325is (E30, Height Adj. (Open Eyelet))	1991	1987	Seat Adjustment Strut		6B-128848	2
BMW	325is (Coupe w/ Spoiler, E36 Chassis)	1995	1992	Deck Lid Lift Support		5B-9234HK	2
BMW	325is (Coupe w/o Spoiler, E36 Chassis)	1995	1992	Deck Lid Lift Support		5B-1589BW	2
BMW	325iX (Cabrio (2pc application))	1991	1988	Deck Lid Lift Support		4B-1504B0	2
BMW	325iX (E30, Height Adj. (Open Eyelet))	1991	1988	Hood Lift Support		5B-1464BM	2
BMW	325iX (E30, Height Adj. (Open Eyelet))	1991	1988	Seat Adjustment Strut		6B-113069	2
BMW	325iX (E30, Height Adj. (Open Eyelet))	1991	1988	Seat Adjustment Strut		6B-252794	2
BMW	325xi	2005	2001	Deck Lid Lift Support		5B-9832NI	2
BMW	325xi	2005	2001	Hood Lift Support		5B-1381MF	2
BMW	325xi	2006	2006	Deck Lid Lift Support		5B-034249	2
BMW	325xi	2006	2006	Hood Lift Support		4B-9669ZC	2
BMW	325xi (Wagon)	2005	2001	Hatch Lift Support		4B-0762VK	2
BMW	328Ci	2000	2000	Hood Lift Support		5B-1381MF	2
BMW	328Ci (Coupe)	2000	2000	Deck Lid Lift Support		5B-9832NI	2
BMW	328d	2018	2014	Hood Lift Support		5B-194558	2
BMW	328d (F30 Chassis)	2016	2014	Deck Lid Lift Support		5B-193602	2
BMW	328d (F30 Chassis~ To 08/2016)	2017	2017	Deck Lid Lift Support		5B-193602	2
BMW	328d xDrive	2015	2014	Hatch Lift Support		3B-205791	2
BMW	328d xDrive	2018	2014	Hood Lift Support		5B-194558	2
BMW	328d xDrive (F30 Chassis)	2016	2014	Deck Lid Lift Support		5B-193602	2
BMW	328d xDrive (F30 Chassis~ To 08/2016)	2017	2017	Deck Lid Lift Support		5B-193602	2
BMW	328i	2000	2000	Deck Lid Lift Support		5B-9832NI	2
BMW	328i	2000	2000	Hood Lift Support		5B-1381MF	2
BMW	328i	2012	2007	Hood Lift Support		4B-9669ZC	2
BMW	328i	2013	2013	Convertible Top		6B-4731PZ	2
BMW	328i	2014	2013	Hatch Lift Support		3B-205791	2
BMW	328i	2016	2014	Hood Lift Support		5B-194558	2
BMW	328i (F30 Body, Exc All-Wheel Drive)	2013	2012	Hood Lift Support		5B-194558	2
BMW	328i (F30 Chassis)	2016	2012	Deck Lid Lift Support		5B-193602	2

Make	Model and Notes	End Year	Begin Year	Location	Position	Stabilus Part Number	Qty Per Car
BMW	328i (From 07/2012)	2013	2013	Hood Lift Support		4B-670187	2
BMW	328i (To 07/2012)	2013	2013	Hood Lift Support		4B-9669ZC	2
BMW	328i (Convertible)	1999	1996	Deck Lid Lift Support		5B-1877BR	2
BMW	328i (Convertible)	1999	1996	Hood Lift Support		4B-1585BP	2
BMW	328i (Convertible)	2013	2007	Deck Lid Lift Support		4B-032963	2
BMW	328i (Coupe)	2013	2007	Deck Lid Lift Support		5B-030787	2
BMW	328i (Sedan)	1998	1996	Hood Lift Support		5B-2334BC	2
BMW	328i (Sedan)	1999	1999	Deck Lid Lift Support		5B-9832NI	2
BMW	328i (Sedan)	1999	1999	Hood Lift Support		5B-1381MF	2
BMW	328i (Sedan)	2011	2007	Deck Lid Lift Support		5B-034249	2
BMW	328i (Sedan w/ Spoiler, E36 Chassis)	2000	1996	Deck Lid Lift Support		5B-9234HK	2
BMW	328i (Sedan w/o Spoiler, E36 Chassis)	1998	1996	Deck Lid Lift Support		5B-1589BW	2
BMW	328i (Wagon)	2012	2007	Hatch Lift Support		4B-011499	2
BMW	328i GT xDrive (Exc.Lane Departure Warning)	2016	2014	Hood Lift Support		5B-194558	2
BMW	328i GT xDrive (Lane Departure Warning)	2016	2014	Hood Lift Support		5B-206747	2
BMW	328i xDrive	2009	2009	Deck Lid Lift Support		5B-034249	2
BMW	328i xDrive	2012	2012	Deck Lid Lift Support		5B-030787	2
BMW	328i xDrive	2012	2009	Hood Lift Support		4B-9669ZC	2
BMW	328i xDrive	2013	2013	Convertible Top		6B-4731PZ	2
BMW	328i xDrive	2015	2013	Hatch Lift Support		3B-205791	2
BMW	328i xDrive	2016	2014	Hood Lift Support		5B-194558	2
BMW	328i xDrive (F30 Body)	2013	2013	Hood Lift Support		5B-194558	2
BMW	328i xDrive (F30 Chassis)	2016	2013	Deck Lid Lift Support		5B-193602	2
BMW	328i xDrive (From 07/2012)	2013	2013	Hood Lift Support		4B-670187	2
BMW	328i xDrive (To 07/2012)	2013	2013	Hood Lift Support		4B-9669ZC	2
BMW	328i xDrive (Coupe)	2013	2010	Deck Lid Lift Support		5B-030787	2
BMW	328i xDrive (Sedan)	2013	2010	Deck Lid Lift Support		5B-034249	2
BMW	328i xDrive (Wagon)	2012	2009	Hatch Lift Support		4B-011499	2
BMW	328is	1999	1996	Hood Lift Support		4B-1585BP	2
BMW	328is (Coupe w/ Spoiler, E36 Chassis)	1999	1996	Deck Lid Lift Support		5B-9234HK	2
BMW	328is (Coupe w/o Spoiler, E36 Chassis)	1999	1996	Deck Lid Lift Support		5B-1589BW	2
BMW	328xi	2008	2007	Hood Lift Support		4B-9669ZC	2
BMW	328xi (Coupe)	2008	2007	Deck Lid Lift Support		5B-030787	2
BMW	328xi (Sedan)	2008	2007	Deck Lid Lift Support		5B-034249	2
BMW	328xi (Wagon)	2008	2007	Hatch Lift Support		4B-011499	2
BMW	330Ci	2006	2001	Hood Lift Support		5B-1381MF	2
BMW	330Ci ((E46) Convertible compartment manual)	2006	2001	Convertible Top		6B-1435NE	2
BMW	330Ci (Convertible Boot)	2006	2001	Convertible Top		6B-9844NT	2
BMW	330Ci (Top, Automatic)	2006	2001	Convertible Top		5B-0728PB	2
BMW	330Ci (Top, Manual)	2006	2001	Convertible Top		6B-094684	2
BMW	330Ci (Convertible)	2006	2001	Deck Lid Lift Support		5B-0712PK	2
BMW	330Ci (Coupe)	2006	2001	Deck Lid Lift Support		5B-9832NI	2
BMW	330e	2018	2016	Hood Lift Support		5B-194558	2
BMW	330e (To 08/2016)	2017	2016	Deck Lid Lift Support		5B-193602	2
BMW	330i	2005	2001	Deck Lid Lift Support		5B-9832NI	2
BMW	330i	2005	2001	Hood Lift Support		5B-1381MF	2
BMW	330i	2006	2006	Deck Lid Lift Support		5B-034249	2
BMW	330i	2006	2006	Hood Lift Support		4B-9669ZC	2
BMW	330i	2018	2017	Hood Lift Support		5B-194558	2
BMW	330i GT xDrive	2019	2017	Hood Lift Support		5B-194558	2
BMW	330i xDrive	2019	2017	Hood Lift Support		5B-194558	2
BMW	330xi	2005	2001	Deck Lid Lift Support		5B-9832NI	2

About Stabilus
A propos de Stabilus
Acerca de Stabilus

Federbein

Powerise

Univ. Spec. Guide
Guide spec. univ.
Guía de espec. univ.

Application Guide
Guide de l'application
Guía de aplicaciones

Service
Service
Servicio

Make	Model and Notes	End Year	Begin Year	Location	Position	Stabilus Part Number	Qty Per Car
BMW	330xi	2005	2001	Hood Lift Support		5B-1381MF	2
BMW	330xi	2006	2006	Deck Lid Lift Support		5B-034249	2
BMW	330xi	2006	2006	Hood Lift Support		4B-9669ZC	2
BMW	335d	2011	2009	Deck Lid Lift Support		5B-034249	2
BMW	335d	2011	2009	Hood Lift Support		4B-9669ZC	2
BMW	335i	2011	2007	Hood Lift Support		4B-9669ZC	2
BMW	335i	2013	2013	Convertible Top		6B-4731PZ	2
BMW	335i	2015	2014	Hood Lift Support		5B-194558	2
BMW	335i (F30 Chassis)	2015	2014	Deck Lid Lift Support		5B-193602	2
BMW	335i (Convertible)	2009	2007	Deck Lid Lift Support		5B-034249	2
BMW	335i (Convertible)	2012	2012	Hood Lift Support		4B-9669ZC	2
BMW	335i (Convertible)	2013	2010	Deck Lid Lift Support		4B-032963	2
BMW	335i (Convertible From 07/2012)	2013	2013	Hood Lift Support		4B-670187	2
BMW	335i (Convertible To 07/2012)	2013	2013	Hood Lift Support		4B-9669ZC	2
BMW	335i (Coupe)	2012	2012	Hood Lift Support		4B-9669ZC	2
BMW	335i (Coupe)	2013	2007	Deck Lid Lift Support		5B-030787	2
BMW	335i (Coupe From 07/2012)	2013	2013	Hood Lift Support		4B-670187	2
BMW	335i (Coupe To 07/2012)	2013	2013	Hood Lift Support		4B-9669ZC	2
BMW	335i (Sedan)	2011	2007	Deck Lid Lift Support		5B-034249	2
BMW	335i (Sedan)	2013	2012	Deck Lid Lift Support		5B-193602	2
BMW	335i (Sedan)	2013	2012	Hood Lift Support		5B-194558	2
BMW	335i GT xDrive (Exc.Lane Departure Warning)	2016	2014	Hood Lift Support		5B-194558	2
BMW	335i GT xDrive (Lane Departure Warning)	2016	2014	Hood Lift Support		5B-206747	2
BMW	335i xDrive	2009	2009	Deck Lid Lift Support		5B-034249	2
BMW	335i xDrive	2012	2012	Deck Lid Lift Support		5B-030787	2
BMW	335i xDrive	2012	2009	Hood Lift Support		4B-9669ZC	2
BMW	335i xDrive	2015	2014	Hood Lift Support		5B-194558	2
BMW	335i xDrive (F30 Chassis)	2015	2014	Deck Lid Lift Support		5B-193602	2
BMW	335i xDrive (Coupe)	2013	2010	Deck Lid Lift Support		5B-030787	2
BMW	335i xDrive (Coupe From 07/2012)	2013	2013	Hood Lift Support		4B-670187	2
BMW	335i xDrive (Coupe To 07/2012)	2013	2013	Hood Lift Support		4B-9669ZC	2
BMW	335i xDrive (Sedan)	2011	2010	Deck Lid Lift Support		5B-034249	2
BMW	335i xDrive (Sedan)	2013	2013	Deck Lid Lift Support		5B-193602	2
BMW	335i xDrive (Sedan)	2013	2013	Hood Lift Support		5B-194558	2
BMW	335is	2012	2011	Hood Lift Support		4B-9669ZC	2
BMW	335is	2013	2013	Convertible Top		6B-4731PZ	2
BMW	335is (From 07/2012)	2013	2013	Hood Lift Support		4B-670187	2
BMW	335is (To 07/2012)	2013	2013	Hood Lift Support		4B-9669ZC	2
BMW	335is (Convertible)	2011	2011	Deck Lid Lift Support		5B-034249	2
BMW	335is (Convertible)	2013	2012	Deck Lid Lift Support		4B-032963	2
BMW	335is (Coupe)	2013	2011	Deck Lid Lift Support		5B-030787	2
BMW	335xi	2008	2007	Deck Lid Lift Support		5B-034249	2
BMW	335xi	2008	2007	Hood Lift Support		4B-9669ZC	2
BMW	340i	2018	2016	Hood Lift Support		5B-194558	2
BMW	340i (F30 Chassis)	2016	2016	Deck Lid Lift Support		5B-193602	2
BMW	340i (F30 Chassis~ To 08/2016)	2017	2017	Deck Lid Lift Support		5B-193602	2
BMW	340i GT xDrive	2018	2017	Hood Lift Support		5B-194558	2
BMW	340i xDrive	2018	2016	Hood Lift Support		5B-194558	2
BMW	340i xDrive (F30 Chassis)	2016	2016	Deck Lid Lift Support		5B-193602	2
BMW	340i xDrive (F30 Chassis~ To 08/2016)	2017	2017	Deck Lid Lift Support		5B-193602	2
BMW	428i	2016	2014	Convertible Top		6B-4731PZ	2
BMW	428i	2016	2014	Hood Lift Support		5B-194558	2
BMW	428i (Convertible)	2016	2014	Deck Lid Lift Support		4B-442407	2
BMW	428i (Coupe)	2016	2014	Deck Lid Lift Support		4B-440017	2

Make	Model and Notes	End Year	Begin Year	Location	Position	Stabilus Part Number	Qty Per Car
BMW	428i Gran Coupe	2016	2015	Hood Lift Support		5B-194558	2
BMW	428i xDrive	2016	2014	Convertible Top		6B-4731PZ	2
BMW	428i xDrive	2016	2014	Hood Lift Support		5B-194558	2
BMW	428i xDrive (Convertible)	2016	2014	Deck Lid Lift Support		4B-442407	2
BMW	428i xDrive (Coupe)	2016	2014	Deck Lid Lift Support		4B-440017	2
BMW	428i xDrive Gran Coupe	2016	2015	Hood Lift Support		5B-194558	2
BMW	430i	2018	2017	Convertible Top		6B-4731PZ	2
BMW	430i	2019	2017	Hood Lift Support		5B-194558	2
BMW	430i (Convertible)	2019	2017	Deck Lid Lift Support		4B-442407	2
BMW	430i (Coupe)	2019	2017	Deck Lid Lift Support		4B-440017	2
BMW	430i Gran Coupe	2019	2017	Hood Lift Support		5B-194558	2
BMW	430i xDrive	2018	2017	Convertible Top		6B-4731PZ	2
BMW	430i xDrive	2019	2017	Hood Lift Support		5B-194558	2
BMW	430i xDrive (Convertible)	2019	2017	Deck Lid Lift Support		4B-442407	2
BMW	430i xDrive (Coupe)	2019	2017	Deck Lid Lift Support		4B-440017	2
BMW	430i xDrive Gran Coupe	2019	2017	Hood Lift Support		5B-194558	2
BMW	435i	2016	2014	Convertible Top		6B-4731PZ	2
BMW	435i	2016	2014	Hood Lift Support		5B-194558	2
BMW	435i (Convertible)	2016	2014	Deck Lid Lift Support		4B-442407	2
BMW	435i (Coupe)	2016	2014	Deck Lid Lift Support		4B-440017	2
BMW	435i Gran Coupe	2016	2015	Hood Lift Support		5B-194558	2
BMW	435i xDrive	2014	2014	Deck Lid Lift Support		4B-440017	2
BMW	435i xDrive	2016	2015	Convertible Top		6B-4731PZ	2
BMW	435i xDrive	2016	2014	Hood Lift Support		5B-194558	2
BMW	435i xDrive (Convertible)	2016	2015	Deck Lid Lift Support		4B-442407	2
BMW	435i xDrive (Coupe)	2016	2015	Deck Lid Lift Support		4B-440017	2
BMW	435i xDrive Gran Coupe	2016	2015	Hood Lift Support		5B-194558	2
BMW	440i	2018	2017	Convertible Top		6B-4731PZ	2
BMW	440i	2019	2017	Hood Lift Support		5B-194558	2
BMW	440i (Convertible)	2019	2017	Deck Lid Lift Support		4B-442407	2
BMW	440i (Coupe)	2019	2017	Deck Lid Lift Support		4B-440017	2
BMW	440i Gran Coupe	2019	2017	Hood Lift Support		5B-194558	2
BMW	440i xDrive	2018	2017	Convertible Top		6B-4731PZ	2
BMW	440i xDrive	2019	2017	Hood Lift Support		5B-194558	2
BMW	440i xDrive (Convertible)	2019	2017	Deck Lid Lift Support		4B-442407	2
BMW	440i xDrive (Coupe)	2019	2017	Deck Lid Lift Support		4B-440017	2
BMW	440i xDrive Gran Coupe	2019	2017	Hood Lift Support		5B-194558	2
BMW	524td	1986	1985	Hood Lift Support		4B-1462BW	2
BMW	525i	1995	1989	Back Glass Lift Support		6B-7101FU	2
BMW	525i	1995	1989	Hood Lift Support		5B-1577BL	2
BMW	525i	2003	2003	Back Glass Lift Support		5B-4043KY	2
BMW	525i	2003	2001	Deck Lid Lift Support		5B-9283HM	2
BMW	525i	2003	2001	Hood Lift Support		5B-0244HW	2
BMW	525i	2007	2004	Hood Lift Support		5B-0763VF	2
BMW	525i (w/ Spoiler)	1995	1989	Deck Lid Lift Support		5B-633832	2
BMW	525i (w/o Spoiler)	1995	1989	Deck Lid Lift Support		5B-9105EP	2
BMW	525i (Wagon)	1995	1992	Hatch Lift Support	Left	3B-810484	1
BMW	525i (Wagon)	1995	1992	Hatch Lift Support	Right	3B-501943	1
BMW	525i (Wagon)	2002	2001	Back Glass Lift Support		5B-4043KY	2
BMW	525i (Wagon)	2003	2001	Hatch Lift Support		5C-8889KR	2
BMW	525iT	1993	1993	Back Glass Lift Support		6B-7101FU	2
BMW	525iT	1993	1993	Hood Lift Support		5B-1577BL	2
BMW	525iT (w/o Spoiler)	1993	1993	Deck Lid Lift Support		5B-9105EP	2
BMW	525iT (Wagon)	1993	1993	Hatch Lift Support	Left	3B-810484	1
BMW	525iT (Wagon)	1993	1993	Hatch Lift Support	Right	3B-501943	1
BMW	525xi	2007	2006	Hood Lift Support		5B-0763VF	2
BMW	528e	1988	1982	Hood Lift Support		4B-1462BW	2
BMW	528i	1996	1996	Hood Lift Support		5B-1577BL	2

About Stabilus
A propos de Stabilus
Acerca de Stabilus

Federbein

Powerise

Univ. Spec. Guide
Guide spec. univ.
Guía de espec. univ.

Application Guide
Guide de l'application
Guía de aplicaciones

Service
Service
Servicio

Make	Model and Notes	End Year	Begin Year	Location	Position	Stabilus Part Number	Qty Per Car
BMW	528i	2000	1999	Back Glass Lift Support		5B-4043KY	2
BMW	528i	2000	1979	Deck Lid Lift Support		5B-9283HM	2
BMW	528i	2000	1997	Hood Lift Support		5B-0244HW	2
BMW	528i	2010	2008	Hood Lift Support		5B-0763VF	2
BMW	528i	2016	2014	Hood Lift Support		5B-210332	2
BMW	528i (Exc.Lane Departure Warning)	2013	2012	Hood Lift Support		5B-210332	2
BMW	528i (From 03/2011)	2011	2011	Hood Lift Support		5B-210332	2
BMW	528i (Lane Departure Warning)	2013	2012	Hood Lift Support		5B-210332	2
BMW	528i (To 03/2011)	2011	2011	Hood Lift Support		5B-958404	2
BMW	528i (Wagon)	2000	1999	Hatch Lift Support		5C-8889KR	2
BMW	528i xDrive	2010	2009	Hood Lift Support		5B-0763VF	2
BMW	528i xDrive	2016	2014	Hood Lift Support		5B-210332	2
BMW	528i xDrive (Exc.Lane Departure Warning)	2013	2012	Hood Lift Support		5B-210332	2
BMW	528i xDrive (Lane Departure Warning)	2013	2012	Hood Lift Support		5B-210332	2
BMW	528xi	2008	2008	Hood Lift Support		5B-0763VF	2
BMW	530e	2019	2018	Deck Lid Lift Support	Right	3C-677839	1
BMW	530e	2019	2018	Hood Lift Support		5B-049265	2
BMW	530e xDrive	2019	2018	Deck Lid Lift Support	Right	3C-677839	1
BMW	530e xDrive	2019	2018	Hood Lift Support		5B-049265	2
BMW	530i	1995	1994	Back Glass Lift Support		6B-7101FU	2
BMW	530i	1995	1994	Hood Lift Support		5B-1577BL	2
BMW	530i	2003	2001	Hood Lift Support		5B-0244HW	2
BMW	530i	2006	2001	Deck Lid Lift Support		5B-9283HM	2
BMW	530i	2007	2004	Hood Lift Support		5B-0763VF	2
BMW	530i	2017	2017	Deck Lid Lift Support		3C-677839	2
BMW	530i	2019	2017	Deck Lid Lift Support	Right	3C-677839	1
BMW	530i	2019	2017	Hood Lift Support		5B-049265	2
BMW	530i (w/ Spoiler)	1995	1994	Deck Lid Lift Support		5B-633832	2
BMW	530i (w/o Spoiler)	1995	1975	Deck Lid Lift Support		5B-9105EP	2
BMW	530i (Wagon)	1995	1994	Hatch Lift Support	Left	3B-810484	1
BMW	530i (Wagon)	1995	1994	Hatch Lift Support	Right	3B-501943	1
BMW	530i xDrive	2017	2017	Deck Lid Lift Support		3C-677839	2
BMW	530i xDrive	2019	2017	Deck Lid Lift Support	Right	3C-677839	1
BMW	530i xDrive	2019	2017	Hood Lift Support		5B-049265	2
BMW	530xi	2007	2006	Hood Lift Support		5B-0763VF	2
BMW	533i	1984	1983	Hood Lift Support		4B-1462BW	2
BMW	535d	2014	2014	Hood Lift Support		5B-210332	2
BMW	535d (Exc.Lane Departure Warning)	2016	2015	Hood Lift Support		5B-210332	2
BMW	535d (Lane Departure Warning)	2016	2015	Hood Lift Support		5B-218697	2
BMW	535d xDrive	2014	2014	Hood Lift Support		5B-210332	2
BMW	535d xDrive (Exc.Lane Departure Warning)	2016	2015	Hood Lift Support		5B-210332	2
BMW	535d xDrive (Lane Departure Warning)	2016	2015	Hood Lift Support		5B-218697	2
BMW	535i	1988	1985	Hood Lift Support		4B-1462BW	2
BMW	535i	1993	1989	Hood Lift Support		5B-1577BL	2
BMW	535i	2010	2008	Hood Lift Support		5B-0763VF	2
BMW	535i	2014	2012	Hood Lift Support		5B-210332	2
BMW	535i (Exc.Lane Departure Warning)	2016	2013	Hood Lift Support		5B-210332	2
BMW	535i (From 03/2011)	2011	2011	Hood Lift Support		5B-210332	2
BMW	535i (Lane Departure Warning)	2013	2013	Hood Lift Support		5B-210332	2
BMW	535i (Lane Departure Warning)	2016	2015	Hood Lift Support		5B-218697	2
BMW	535i (Lane Departure Warning)	2016	2015	Hood Lift Support		5B-210332	2

Make	Model and Notes	End Year	Begin Year	Location	Position	Stabilus Part Number	Qty Per Car
BMW	535i (To 03/2011)	2011	2011	Hood Lift Support		5B-958404	2
BMW	535i (w/ Spoiler)	1993	1989	Deck Lid Lift Support		5B-633832	2
BMW	535i (w/o Spoiler)	1993	1985	Deck Lid Lift Support		5B-9105EP	2
BMW	535i GT	2017	2010	Hatch Lift Support	Lower En bas Inferior	5B-612801	2
BMW	535i GT	2017	2010	Hood Lift Support		5B-613757	2
BMW	535i GT (Exc.Power Liftgate)	2017	2010	Hatch Lift Support	Upper	3C-602047	2
BMW	535i GT xDrive	2017	2011	Hatch Lift Support	Lower En bas Inferior	5B-612801	2
BMW	535i GT xDrive	2017	2011	Hood Lift Support		5B-613757	2
BMW	535i GT xDrive (Exc.Power Liftgate)	2017	2011	Hatch Lift Support	Upper	3C-602047	2
BMW	535i xDrive	2010	2009	Hood Lift Support		5B-0763VF	2
BMW	535i xDrive	2014	2012	Hood Lift Support		5B-210332	2
BMW	535i xDrive (Exc.Lane Departure Warning)	2016	2013	Hood Lift Support		5B-210332	2
BMW	535i xDrive (From 03/2011)	2011	2011	Hood Lift Support		5B-210332	2
BMW	535i xDrive (Lane Departure Warning)	2013	2013	Hood Lift Support		5B-210332	2
BMW	535i xDrive (Lane Departure Warning)	2016	2015	Hood Lift Support		5B-218697	2
BMW	535i xDrive (To 03/2011)	2011	2011	Hood Lift Support		5B-958404	2
BMW	535is	1988	1988	Hood Lift Support		4B-1462BW	2
BMW	535xi	2008	2008	Hood Lift Support		5B-0763VF	2
BMW	535xi (Exc.Automatic Open-Close Trunk)	2008	2008	Hatch Lift Support		3B-355416	2
BMW	540i	1995	1994	Hood Lift Support		5B-1577BL	2
BMW	540i	2003	1999	Back Glass Lift Support		5B-4043KY	2
BMW	540i	2003	1997	Deck Lid Lift Support		5B-9283HM	2
BMW	540i	2003	1997	Hood Lift Support		5B-0244HW	2
BMW	540i	2019	2018	Deck Lid Lift Support	Right	3C-677839	1
BMW	540i	2019	2017	Hood Lift Support		5B-049265	2
BMW	540i (w/ Spoiler)	1995	1994	Deck Lid Lift Support		5B-633832	2
BMW	540i (w/o Spoiler)	1995	1994	Deck Lid Lift Support		5B-9105EP	2
BMW	540i (Wagon)	2002	2001	Back Glass Lift Support		5B-4043KY	2
BMW	540i (Wagon)	2003	1999	Hatch Lift Support		5C-8889KR	2
BMW	540i xDrive	2019	2018	Deck Lid Lift Support	Right	3C-677839	1
BMW	540i xDrive	2019	2017	Hood Lift Support		5B-049265	2
BMW	545i	2006	2004	Hood Lift Support		5B-0763VF	2
BMW	550i	2010	2006	Hood Lift Support		5B-0763VF	2
BMW	550i	2014	2012	Hood Lift Support		5B-210332	2
BMW	550i (Exc.Lane Departure Warning)	2016	2013	Hood Lift Support		5B-210332	2
BMW	550i (From 03/2011)	2011	2011	Hood Lift Support		5B-210332	2
BMW	550i (Lane Departure Warning)	2013	2013	Hood Lift Support		5B-210332	2
BMW	550i (Lane Departure Warning)	2016	2015	Hood Lift Support		5B-218697	2
BMW	550i (To 03/2011)	2011	2011	Hood Lift Support		5B-958404	2
BMW	550i GT	2015	2010	Hatch Lift Support	Lower En bas Inferior	5B-612801	2
BMW	550i GT	2015	2010	Hood Lift Support		5B-613757	2
BMW	550i GT (Exc.Power Liftgate)	2015	2010	Hatch Lift Support	Upper	3C-602047	2
BMW	550i GT (From 03/2011)	2011	2011	Hood Lift Support		5B-210332	2
BMW	550i GT (To 03/2011)	2011	2011	Hood Lift Support		5B-958404	2
BMW	550i GT xDrive	2017	2010	Hatch Lift Support	Lower En bas Inferior	5B-612801	2

About Stabilus
A propos de Stabilus
Acerca de Stabilus

Federbein

Powerise

Univ. Spec. Guide
Guide spec. univ.
Guía de espec. univ.

Application Guide
Guide de l'application
Guía de aplicaciones

Service
Service
Servicio

Make	Model and Notes	End Year	Begin Year	Location	Position	Stabilus Part Number	Qty Per Car
BMW	550i GT xDrive	2017	2010	Hood Lift Support		5B-613757	2
BMW	550i GT xDrive (Exc.Power Liftgate)	2017	2010	Hatch Lift Support	Upper	3C-602047	2
BMW	550i GT xDrive (From 03/2011)	2011	2011	Hood Lift Support		5B-210332	2
BMW	550i GT xDrive (To 03/2011)	2011	2011	Hood Lift Support		5B-958404	2
BMW	550i xDrive	2014	2012	Hood Lift Support		5B-210332	2
BMW	550i xDrive (Exc.Lane Departure Warning)	2016	2013	Hood Lift Support		5B-210332	2
BMW	550i xDrive (From 03/2011)	2011	2011	Hood Lift Support		5B-210332	2
BMW	550i xDrive (Lane Departure Warning)	2013	2013	Hood Lift Support		5B-210332	2
BMW	550i xDrive (Lane Departure Warning)	2016	2015	Hood Lift Support		5B-218697	2
BMW	550i xDrive (To 03/2011)	2011	2011	Hood Lift Support		5B-958404	2
BMW	633CSi	1984	1978	Hood Lift Support		4B-1514B1	2
BMW	635CSi	1989	1985	Hood Lift Support		4B-1514B1	2
BMW	640i	2018	2018	Deck Lid Lift Support		5B-213439	2
BMW	640i	2018	2012	Hood Lift Support		5B-210332	2
BMW	640i (Convertible)	2017	2012	Deck Lid Lift Support		5B-213439	2
BMW	640i (Coupe)	2017	2012	Deck Lid Lift Support		4B-202923	2
BMW	640i Gran Coupe	2019	2013	Deck Lid Lift Support		4B-205552	2
BMW	640i Gran Coupe	2019	2013	Hood Lift Support		5B-210332	2
BMW	640i xDrive	2018	2018	Deck Lid Lift Support		5B-213439	2
BMW	640i xDrive	2018	2014	Hood Lift Support		5B-210332	2
BMW	640i xDrive (Convertible)	2017	2014	Deck Lid Lift Support		5B-213439	2
BMW	640i xDrive (Coupe)	2017	2014	Deck Lid Lift Support		4B-202923	2
BMW	640i xDrive Gran Coupe	2019	2014	Deck Lid Lift Support		4B-205552	2
BMW	640i xDrive Gran Coupe	2019	2014	Hood Lift Support		5B-210332	2
BMW	640i xDrive Gran Turismo	2019	2018	Hood Lift Support		5B-795425	2
BMW	645Ci	2005	2004	Hood Lift Support		5B-0704VJ	2
BMW	650i	2007	2006	Hood Lift Support		5B-0763VF	2
BMW	650i	2010	2008	Hood Lift Support		5B-0704VJ	2
BMW	650i	2018	2018	Deck Lid Lift Support		5B-213439	2
BMW	650i	2018	2012	Hood Lift Support		5B-210332	2
BMW	650i ((E63) Convertible Compartment)	2009	2006	Convertible Top		6B-1435NE	2
BMW	650i (Convertible)	2010	2008	Deck Lid Lift Support		5B-0705VE	2
BMW	650i (Convertible)	2017	2012	Deck Lid Lift Support		5B-213439	2
BMW	650i (Coupe)	2012	2008	Deck Lid Lift Support		4B-0707VV	2
BMW	650i (Coupe)	2017	2013	Deck Lid Lift Support		4B-202923	2
BMW	650i Gran Coupe	2019	2013	Deck Lid Lift Support		4B-205552	2
BMW	650i Gran Coupe	2019	2013	Hood Lift Support		5B-210332	2
BMW	650i xDrive	2018	2018	Deck Lid Lift Support		5B-213439	2
BMW	650i xDrive	2018	2012	Hood Lift Support		5B-210332	2
BMW	650i xDrive (Convertible)	2017	2012	Deck Lid Lift Support		5B-213439	2
BMW	650i xDrive (Coupe)	2017	2012	Deck Lid Lift Support		4B-202923	2
BMW	650i xDrive Gran Coupe	2019	2013	Deck Lid Lift Support		4B-205552	2
BMW	650i xDrive Gran Coupe	2019	2013	Hood Lift Support		5B-210332	2
BMW	733i	1984	1978	Hood Lift Support		4B-1513BN	2
BMW	733i ((E23))	1984	1978	Engine Torque Strut		5G-1004SH	2
BMW	735i	1992	1985	Deck Lid Lift Support		5B-1575BV	2
BMW	735i	1992	1988	Hood Lift Support		5B-8333BN	2
BMW	735i (E23 Body)	1987	1985	Hood Lift Support		4B-1513BN	2
BMW	735iL	1992	1988	Deck Lid Lift Support		5B-1575BV	2
BMW	735iL	1992	1988	Hood Lift Support		5B-8333BN	2
BMW	740e xDrive	2019	2017	Hood Lift Support		5B-049265	2
BMW	740i	1994	1993	Deck Lid Lift Support		5B-1575BV	2
BMW	740i	1994	1993	Hood Lift Support		5B-8333BN	2
BMW	740i	2001	1995	Deck Lid Lift Support		5B-3286GW	2

Make	Model and Notes	End Year	Begin Year	Location	Position	Stabilus Part Number	Qty Per Car
BMW	740i	2012	2011	Hood Lift Support		5B-765521	2
BMW	740i	2015	2011	Deck Lid Lift Support	Left	3J-185010	1
BMW	740i	2015	2011	Deck Lid Lift Support	Right	3C-773666	1
BMW	740i	2019	2016	Hood Lift Support		5B-049265	2
BMW	740i (E38 body)	2001	1995	Hood Lift Support		5B-3293GE	2
BMW	740i (Exc.Lane Departure Warning)	2015	2013	Hood Lift Support		5B-387196	2
BMW	740i (Lane Departure Warning)	2015	2013	Hood Lift Support		5B-384806	2
BMW	740i (w/Hydraulic Trunk Lid-Hydraulic Cylinder)	1999	1997	Deck Lid Lift Support		5B-3286GW	2
BMW	740i (wo/Hydraulic Trunk Lid)	1999	1997	Deck Lid Lift Support		5B-3286GW	2
BMW	740i xDrive	2019	2017	Hood Lift Support		5B-049265	2
BMW	740iL	2001	1993	Deck Lid Lift Support		5B-3286GW	2
BMW	740iL (E32 body)	1994	1993	Hood Lift Support		5B-8333BN	2
BMW	740iL (E38 body)	2001	1995	Hood Lift Support		5B-3293GE	2
BMW	740iL (To 05/1994)	1994	1994	Deck Lid Lift Support		5B-1575BV	2
BMW	740iL (To 05/1994)	1994	1994	Deck Lid Lift Support		5B-3286GW	2
BMW	740iL (w/Hydraulic Trunk Lid-Hydraulic Cylinder)	1999	1998	Deck Lid Lift Support		5B-3286GW	2
BMW	740iL (wo/Hydraulic Trunk Lid)	1999	1998	Deck Lid Lift Support		5B-3286GW	2
BMW	740Ld xDrive	2015	2015	Deck Lid Lift Support	Left	3J-185010	1
BMW	740Ld xDrive	2015	2015	Deck Lid Lift Support	Right	3C-773666	1
BMW	740Ld xDrive (Exc.Lane Departure Warning)	2015	2015	Hood Lift Support		5B-387196	2
BMW	740Ld xDrive (Lane Departure Warning)	2015	2015	Hood Lift Support		5B-384806	2
BMW	740Li	2012	2011	Hood Lift Support		5B-765521	2
BMW	740Li	2015	2011	Deck Lid Lift Support	Left	3J-185010	1
BMW	740Li	2015	2011	Deck Lid Lift Support	Right	3C-773666	1
BMW	740Li (Exc.Lane Departure Warning)	2015	2013	Hood Lift Support		5B-387196	2
BMW	740Li (Lane Departure Warning)	2015	2013	Hood Lift Support		5B-384806	2
BMW	740Li xDrive	2015	2013	Deck Lid Lift Support	Left	3J-185010	1
BMW	740Li xDrive	2015	2013	Deck Lid Lift Support	Right	3C-773666	1
BMW	740Li xDrive (Exc.Lane Departure Warning)	2015	2013	Hood Lift Support		5B-387196	2
BMW	740Li xDrive (Lane Departure Warning)	2015	2013	Hood Lift Support		5B-384806	2
BMW	745i	2005	2002	Hood Lift Support		3B-0745VH	2
BMW	745Li	2005	2002	Hood Lift Support		3B-0745VH	2
BMW	750i	2010	2006	Hood Lift Support		3B-0745VH	2
BMW	750i	2012	2011	Hood Lift Support		5B-765521	2
BMW	750i	2015	2010	Deck Lid Lift Support	Left	3J-185010	1
BMW	750i	2015	2010	Deck Lid Lift Support	Right	3C-773666	1
BMW	750i	2019	2016	Hood Lift Support		5B-049265	2
BMW	750i (Exc.Lane Departure Warning)	2015	2013	Hood Lift Support		5B-387196	2
BMW	750i (Lane Departure Warning)	2015	2013	Hood Lift Support		5B-384806	2
BMW	750i xDrive	2010	2010	Hood Lift Support		3B-0745VH	2
BMW	750i xDrive	2011	2011	Hood Lift Support		5B-765521	2
BMW	750i xDrive	2015	2010	Deck Lid Lift Support	Left	3J-185010	1
BMW	750i xDrive	2015	2010	Deck Lid Lift Support	Right	3C-773666	1
BMW	750i xDrive	2019	2016	Hood Lift Support		5B-049265	2
BMW	750i xDrive (Exc.Lane Departure Warning)	2012	2012	Hood Lift Support		5B-765521	2
BMW	750i xDrive (Exc.Lane Departure Warning)	2015	2013	Hood Lift Support		5B-387196	2

About Stabilus
A propos de Stabilus
Acerca de Stabilus

Federbein

Powerise

Univ. Spec. Guide
Guide spec. univ.
Guía de espec. univ.

Application Guide
Guide de l'application
Guía de aplicaciones

Service
Service
Servicio

Make	Model and Notes	End Year	Begin Year	Location	Position	Stabilus Part Number	Qty Per Car
BMW	750i xDrive (Lane Departure Warning)	2015	2013	Hood Lift Support		5B-384806	2
BMW	750iL	1992	1988	Deck Lid Lift Support		5B-1575BV	2
BMW	750iL	1992	1988	Hood Lift Support		5B-8333BN	2
BMW	750iL	2001	1993	Deck Lid Lift Support		5B-3286GW	2
BMW	750iL (Aluminium Engine Hood)	2001	1993	Hood Lift Support		5B-0849KY	2
BMW	750iL (Exc.Aluminium Engine Hood)	2001	1993	Hood Lift Support		5B-3293GE	2
BMW	750Li	2010	2006	Hood Lift Support		3B-0745VH	2
BMW	750Li	2012	2011	Hood Lift Support		5B-765521	2
BMW	750Li	2015	2010	Deck Lid Lift Support	Left	3J-185010	1
BMW	750Li	2015	2010	Deck Lid Lift Support	Right	3C-773666	1
BMW	750Li (Exc.Lane Departure Warning)	2015	2013	Hood Lift Support		5B-387196	2
BMW	750Li (Lane Departure Warning)	2015	2013	Hood Lift Support		5B-384806	2
BMW	750Li xDrive	2010	2010	Hood Lift Support		3B-0745VH	2
BMW	750Li xDrive	2012	2011	Hood Lift Support		5B-765521	2
BMW	750Li xDrive	2015	2010	Deck Lid Lift Support	Left	3J-185010	1
BMW	750Li xDrive	2015	2010	Deck Lid Lift Support	Right	3C-773666	1
BMW	750Li xDrive (Exc.Lane Departure Warning)	2015	2013	Hood Lift Support		5B-387196	2
BMW	750Li xDrive (Lane Departure Warning)	2015	2013	Hood Lift Support		5B-384806	2
BMW	760i	2006	2004	Hood Lift Support		3B-0745VH	2
BMW	760Li	2010	2003	Hood Lift Support		3B-0745VH	2
BMW	760Li	2011	2011	Hood Lift Support		5B-765521	2
BMW	760Li	2015	2010	Deck Lid Lift Support	Left	3J-185010	1
BMW	760Li	2015	2010	Deck Lid Lift Support	Right	3C-773666	1
BMW	760Li (Exc.Lane Departure Warning)	2015	2012	Hood Lift Support		5B-387196	2
BMW	760Li (Lane Departure Warning)	2015	2012	Hood Lift Support		5B-384806	2
BMW	840Ci	1997	1994	Deck Lid Lift Support		4B-1510BB	2
BMW	840Ci	1997	1994	Hood Lift Support		5B-1508BV	2
BMW	850Ci	1997	1993	Hood Lift Support		5B-1508BV	2
BMW	850Ci	1998	1993	Deck Lid Lift Support		4B-1510BB	2
BMW	850CSi	1995	1994	Deck Lid Lift Support		4B-1510BB	2
BMW	850CSi	1995	1994	Hood Lift Support		5B-1508BV	2
BMW	850i	1992	1991	Deck Lid Lift Support		4B-1510BB	2
BMW	850i	1992	1991	Hood Lift Support		5B-1508BV	2
BMW	ActiveHybrid 3	2015	2013	Hood Lift Support		5B-194558	2
BMW	ActiveHybrid 3 (F30 Chassis)	2015	2013	Deck Lid Lift Support		5B-193602	2
BMW	ActiveHybrid 5	2016	2012	Hood Lift Support		5B-210332	2
BMW	ActiveHybrid 7	2015	2013	Deck Lid Lift Support	Left	3J-185010	1
BMW	ActiveHybrid 7	2015	2013	Deck Lid Lift Support	Right	3C-773666	1
BMW	ActiveHybrid 7 (Exc.Lane Departure Warning)	2015	2013	Hood Lift Support		5B-387196	2
BMW	ActiveHybrid 7 (Lane Departure Warning)	2015	2013	Hood Lift Support		5B-384806	2
BMW	Alpina B6 xDrive Gran Coupe	2019	2015	Hood Lift Support		5B-210332	2
BMW	Alpina B7	2008	2007	Hood Lift Support		3B-0745VH	2
BMW	Alpina B7	2012	2011	Hood Lift Support		5B-765521	2
BMW	Alpina B7	2015	2011	Deck Lid Lift Support	Left	3J-185010	1
BMW	Alpina B7	2015	2011	Deck Lid Lift Support	Right	3C-773666	1
BMW	Alpina B7	2019	2017	Hood Lift Support		5B-049265	2
BMW	Alpina B7 (Exc.Lane Departure Warning)	2015	2013	Hood Lift Support		5B-387196	2

Make	Model and Notes	End Year	Begin Year	Location	Position	Stabilus Part Number	Qty Per Car
BMW	Alpina B7 (Lane Departure Warning)	2015	2013	Hood Lift Support		5B-384806	2
BMW	Alpina B7 xDrive	2012	2011	Hood Lift Support		5B-765521	2
BMW	Alpina B7 xDrive	2015	2011	Deck Lid Lift Support	Left	3J-185010	1
BMW	Alpina B7 xDrive	2015	2011	Deck Lid Lift Support	Right	3C-773666	1
BMW	Alpina B7 xDrive (Exc.Lane Departure Warning)	2015	2013	Hood Lift Support		5B-387196	2
BMW	Alpina B7 xDrive (Lane Departure Warning)	2015	2013	Hood Lift Support		5B-384806	2
BMW	Alpina B7L	2012	2011	Hood Lift Support		5B-765521	2
BMW	Alpina B7L	2015	2011	Deck Lid Lift Support	Left	3J-185010	1
BMW	Alpina B7L	2015	2011	Deck Lid Lift Support	Right	3C-773666	1
BMW	Alpina B7L (Exc.Lane Departure Warning)	2015	2013	Hood Lift Support		5B-387196	2
BMW	Alpina B7L (Lane Departure Warning)	2015	2013	Hood Lift Support		5B-384806	2
BMW	Alpina B7L xDrive	2012	2011	Hood Lift Support		5B-765521	2
BMW	Alpina B7L xDrive	2015	2011	Deck Lid Lift Support	Left	3J-185010	1
BMW	Alpina B7L xDrive	2015	2011	Deck Lid Lift Support	Right	3C-773666	1
BMW	Alpina B7L xDrive (Exc.Lane Departure Warning)	2015	2013	Hood Lift Support		5B-387196	2
BMW	Alpina B7L xDrive (Lane Departure Warning)	2015	2013	Hood Lift Support		5B-384806	2
BMW	i3	2019	2014	Hatch Lift Support		3B-893887	2
BMW	i3	2019	2014	Hood Lift Support		5B-911812	2
BMW	i3s	2019	2018	Hatch Lift Support		3B-893887	2
BMW	i3s	2019	2018	Hood Lift Support		5B-911812	2
BMW	i8	2019	2014	Hatch Lift Support		4B-894843	2
BMW	L7	1987	1986	Hood Lift Support		4B-1513BN	2
BMW	M2	2019	2016	Deck Lid Lift Support		5B-434042	2
BMW	M2	2019	2016	Hood Lift Support		5B-194558	2
BMW	M235i	2016	2014	Deck Lid Lift Support		5B-434042	2
BMW	M235i	2016	2014	Hood Lift Support		5B-194558	2
BMW	M235i xDrive	2016	2015	Deck Lid Lift Support		5B-434042	2
BMW	M235i xDrive	2016	2015	Hood Lift Support		5B-194558	2
BMW	M240i	2019	2017	Deck Lid Lift Support		5B-434042	2
BMW	M240i	2019	2017	Hood Lift Support		5B-194558	2
BMW	M240i xDrive	2019	2017	Deck Lid Lift Support		5B-434042	2
BMW	M240i xDrive	2019	2017	Hood Lift Support		5B-194558	2
BMW	M3	1999	1994	Hood Lift Support		4B-1585BP	2
BMW	M3	2006	2001	Hood Lift Support		5B-9842NC	2
BMW	M3	2013	2008	Hood Lift Support		4B-016717	2
BMW	M3	2018	2015	Hood Lift Support		5B-223735	2
BMW	M3 ((E46) Convertible compartment)	2006	2001	Convertible Top		6B-1435NE	2
BMW	M3 (Cabrio (1pc application))	1991	1990	Deck Lid Lift Support		4B-1503BT	1
BMW	M3 (Cabrio (2pc application))	1991	1988	Deck Lid Lift Support		4B-1504BO	2
BMW	M3 (Convertible Boot)	2006	2001	Convertible Top		6B-9844NT	2
BMW	M3 (E30, Height Adj.(Open Eyelet))	1991	1988	Hood Lift Support		5B-1464BM	2
BMW	M3 (E30, Height Adj.(Open Eyelet))	1991	1988	Seat Adjustment Strut		6B-101249	2
BMW	M3 (E30, Height Adj.(Open Eyelet))	1991	1988	Seat Adjustment Strut		6B-113069	2
BMW	M3 (F80 Chassis)	2016	2015	Deck Lid Lift Support		5B-193602	2
BMW	M3 (F80 Chassis~ To 08/2016)	2017	2017	Deck Lid Lift Support		5B-193602	2
BMW	M3 (Top, Automatic)	2006	2001	Convertible Top		5B-0728PB	2
BMW	M3 (Top, Manual)	2006	2001	Convertible Top		6B-094684	2
BMW	M3 (Convertible)	2006	2001	Deck Lid Lift Support		5B-0712PK	2
BMW	M3 (Convertible)	2013	2008	Deck Lid Lift Support		4B-032963	2
BMW	M3 (Coupe)	2006	2001	Deck Lid Lift Support		5B-9832NI	2

About Stabilus
A propos de Stabilus
Acerca de Stabilus

Federbein

Powerise

Univ. Spec. Guide
Guide spec. univ.
Guía de espec. univ.

Application Guide
Guide de l'application
Guía de aplicaciones

Service
Service
Servicio

Make	Model and Notes	End Year	Begin Year	Location	Position	Stabilus Part Number	Qty Per Car
BMW	M3(Coupe)	2013	2008	Deck Lid Lift Support		5B-030787	2
BMW	M3(Coupe w/ Spoiler, E36 Chassis)	1999	1995	Deck Lid Lift Support		5B-9234HK	2
BMW	M3(Coupe w/o Spoiler, E36 Chassis)	1999	1995	Deck Lid Lift Support		5B-1589BW	2
BMW	M3(Sedan)	2011	2008	Deck Lid Lift Support		5B-034249	2
BMW	M4	2019	2015	Convertible Top		6B-4731PZ	2
BMW	M4	2019	2015	Hood Lift Support		5B-223735	2
BMW	M4 (Convertible)	2019	2015	Deck Lid Lift Support		4B-442407	2
BMW	M4 (Coupe)	2019	2015	Deck Lid Lift Support		4B-440017	2
BMW	M5	1993	1991	Hood Lift Support		5B-1577BL	2
BMW	M5	2003	2000	Deck Lid Lift Support		5B-9283HM	2
BMW	M5	2003	2000	Hood Lift Support		5B-0244HW	2
BMW	M5	2010	2006	Hood Lift Support		5B-0763VF	2
BMW	M5	2019	2018	Deck Lid Lift Support	Right	3C-677839	1
BMW	M5	2019	2018	Hood Lift Support		5B-049265	2
BMW	M5 (Exc.Lane Departure Warning)	2016	2013	Hood Lift Support		5B-210332	2
BMW	M5 (Lane Departure Warning)	2016	2013	Hood Lift Support		5B-218697	2
BMW	M5 (w/ Spoiler)	1993	1991	Deck Lid Lift Support		5B-633832	2
BMW	M5 (w/o Spoiler)	1993	1991	Deck Lid Lift Support		5B-9105EP	2
BMW	M550i xDrive	2019	2018	Deck Lid Lift Support	Right	3C-677839	1
BMW	M550i xDrive	2019	2018	Hood Lift Support		5B-049265	2
BMW	M6	1988	1987	Hood Lift Support		4B-1514BI	2
BMW	M6	2007	2006	Deck Lid Lift Support		4B-0707VV	2
BMW	M6	2010	2006	Hood Lift Support		5B-0704VJ	2
BMW	M6	2018	2012	Deck Lid Lift Support		5B-213439	2
BMW	M6	2018	2012	Hood Lift Support		5B-210332	2
BMW	M6 ((E64) Convertible Compartment)	2009	2007	Convertible Top		6B-1435NE	2
BMW	M6 (Convertible)	2010	2008	Deck Lid Lift Support		5B-0705VE	2
BMW	M6 (Convertible)	2017	2013	Deck Lid Lift Support		5B-213439	2
BMW	M6 (Coupe)	2010	2008	Deck Lid Lift Support		4B-0707VV	2
BMW	M6 (Coupe)	2017	2013	Deck Lid Lift Support		4B-203162	2
BMW	M6 Gran Coupe	2019	2014	Deck Lid Lift Support		4B-205552	2
BMW	M6 Gran Coupe	2019	2014	Hood Lift Support		5B-210332	2
BMW	M760i xDrive	2019	2017	Hood Lift Support		5B-049265	2
BMW	X1	2015	2010	Hatch Lift Support		4B-012158	2
BMW	X1	2015	2010	Hood Lift Support		5B-733495	2
BMW	X1	2019	2016	Hood Lift Support		4B-280139	2
BMW	X1 (Power liftgate (Powerise))	2019	2016	Tailgate Pull Down Motor		3A-430705	2
BMW	X2	2019	2018	Hood Lift Support		4B-650832	2
BMW	X3	2010	2004	Hatch Lift Support		3B-0744VM	2
BMW	X3	2010	2004	Hood Lift Support		5B-0772VE	2
BMW	X3	2017	2011	Hatch Lift Support		3B-569070	2
BMW	X3	2017	2011	Hood Lift Support		5B-561183	2
BMW	X3	2019	2018	Hood Lift Support		5B-637448	2
BMW	X3 (Power Liftgate (Powerise))	2017	2011	Tailgate Pull Down Motor		3A-228030	1
BMW	X3 (Power Liftgate (Powerise))	2017	2011	Tailgate Pull Down Motor		3A-550680	1
BMW	X4	2019	2015	Hood Lift Support		5B-561183	2
BMW	X5	2006	2000	Back Glass Lift Support		4B-1036VW	2
BMW	X5	2006	2000	Hood Lift Support		5B-1041VO	2
BMW	X5	2013	2007	Hatch Lift Support		4C-322175	2
BMW	X5	2013	2007	Hood Lift Support		4B-875221	2
BMW	X5	2018	2014	Hood Lift Support		5B-051894	2
BMW	X6	2014	2008	Hatch Lift Support		4C-502621	2
BMW	X6	2014	2008	Hood Lift Support		4B-875221	2
BMW	X6	2019	2015	Hood Lift Support		5B-051894	2

Make	Model and Notes	End Year	Begin Year	Location	Position	Stabilus Part Number	Qty Per Car
BMW	Z3	1999	1999	Deck Lid Lift Support		6B-027088	2
BMW	Z3	1999	1999	Deck Lid Lift Support		6B-027817	2
BMW	Z3	2002	1996	Hood Lift Support		5B-051387	2
BMW	Z3 ((E36))	1998	1996	Deck Lid Lift Support		6B-3366LH	2
BMW	Z3 (Convertible (E36))	2002	1996	Convertible Top		5B-0729PX	2
BMW	Z3 (Convertible)	2002	2000	Deck Lid Lift Support		6B-027088	2
BMW	Z3 (Coupe)	2002	2000	Deck Lid Lift Support		6B-027088	2
BMW	Z3 (Hatchback)	2002	1999	Hatch Lift Support		4B-480902	2
BMW	Z4	2008	2006	Hatch Lift Support		3B-441460	2
BMW	Z4	2008	2003	Hood Lift Support		3B-1035VA	2
BMW	Z4	2011	2009	Hood Lift Support		3B-611845	2
BMW	Z4	2016	2009	Deck Lid Lift Support		5B-499514	2
BMW	Z4	2016	2013	Hood Lift Support		4B-281319	2
BMW	Z4 (From 03/2012)	2012	2012	Hood Lift Support		4B-281319	2
BMW	Z4 (To 03/2012)	2012	2012	Hood Lift Support		3B-611845	2
BMW	Z4 (Convertible)	2008	2003	Deck Lid Lift Support		5B-7642VA	2
BMW	Z8	2003	2000	Deck Lid Lift Support		6B-9828NL	2
BMW	Z8	2003	2000	Hood Lift Support		4B-9831NN	2
Buick	Allure	2009	2005	Hood Lift Support		4B-678531	2
Buick	Apollo	1975	1975	Hatch Lift Support		3B-198171	2
Buick	Century	1977	1975	Hatch Lift Support		3B-198171	2
Buick	Century	1985	1979	Deck Lid Lift Support		5B-175227	2
Buick	Century	1996	1982	Hood Lift Support		4B-029131	2
Buick	Century	1999	1997	Deck Lid Lift Support		5B-249078	2
Buick	Century	2004	1997	Hood Lift Support		4B-028763	2
Buick	Century	2005	2000	Deck Lid Lift Support		5B-030086	2
Buick	Century ((vin # from 500771))	1999	1999	Deck Lid Lift Support		5B-030086	2
Buick	Century (1st Design)	2005	2005	Hood Lift Support		4B-028763	2
Buick	Century (2nd design)	2005	2005	Hood Lift Support		4B-7968XK	2
Buick	Century (w/ Aluminum hood)	1981	1978	Hood Lift Support		4B-254575	2
Buick	Century (w/ Steel Hood)	1980	1978	Hood Lift Support		4B-222788	2
Buick	Century (Wagon)	1981	1978	Back Glass Lift Support		4B-8576IN	2
Buick	Century (Wagon)	1996	1984	Back Glass Lift Support		4F-212511	2
Buick	Century (Wagon)	1996	1984	Hatch Lift Support		3B-216096	2
Buick	Commercial Chassis	1996	1991	Hood Lift Support		4B-028317	2
Buick	Electra	1985	1979	Deck Lid Lift Support		5B-175227	2
Buick	Electra	1990	1985	Hood Lift Support		4B-028943	2
Buick	Electra (w/ Steel hood)	1984	1980	Hood Lift Support		5B-6748IX	2
Buick	Enclave	2012	2008	Hood Lift Support		3B-253106	2
Buick	Enclave	2017	2008	Hatch Lift Support		4B-258842	2
Buick	Enclave	2017	2013	Hood Lift Support		3B-470626	2
Buick	Encore	2018	2013	Hatch Lift Support		3B-598471	2
Buick	Estate Wagon (w/ Steel hood)	1981	1981	Hood Lift Support		4B-029131	2
Buick	Estate Wagon (w/ Steel hood)	1983	1982	Hood Lift Support		4B-254575	2
Buick	Estate Wagon (w/o Steel hood)	1983	1980	Hood Lift Support		5B-175227	2
Buick	LaCrosse	2007	2005	Hood Lift Support		4B-678531	2
Buick	LaCrosse	2009	2005	Deck Lid Lift Support		5B-058595	2
Buick	LaCrosse	2009	2008	Hood Lift Support		4B-911346	2
Buick	LaCrosse	2013	2010	Deck Lid Lift Support		4B-402242	2
Buick	LaCrosse	2013	2010	Hood Lift Support		3B-402959	2
Buick	LaCrosse	2016	2014	Deck Lid Lift Support		4B-358050	2
Buick	LaCrosse	2016	2014	Hood Lift Support		3B-371434	2
Buick	LeSabre	1985	1979	Deck Lid Lift Support		5B-175227	2
Buick	LeSabre	1992	1991	Hood Lift Support		4B-028943	2
Buick	LeSabre	1999	1992	Deck Lid Lift Support		5B-249078	2
Buick	LeSabre	1999	1993	Hood Lift Support		4B-029028	2

About Stabilus
A propos de Stabilus
Acerca de Stabilus

Federbein

Powerise

Univ. Spec. Guide
Guide spec. univ.
Guía de espec. univ.

Application Guide
Guide de l'application
Guía de aplicaciones

Service
Service
Servicio

Make	Model and Notes	End Year	Begin Year	Location	Position	Stabilus Part Number	Qty Per Car
Buick	LeSabre	2003	2000	Hood Lift Support		2B-9017QM	2
Buick	LeSabre	2005	2005	Hood Lift Support		2B-647452	2
Buick	LeSabre (1st Design)	2004	2004	Hood Lift Support		2B-9017QM	2
Buick	LeSabre (2nd Design)	2004	2004	Hood Lift Support		2B-647452	2
Buick	LeSabre (w/ Steel hood)	1985	1980	Hood Lift Support		5B-6748IX	2
Buick	Lucerne	2011	2006	Hood Lift Support		2B-069111	2
Buick	Park Avenue	1996	1991	Hood Lift Support		4B-029028	2
Buick	Park Avenue	1999	1997	Hood Lift Support		3B-90190C	2
Buick	Park Avenue	2005	2000	Hood Lift Support		3B-214423	2
Buick	Rainier	2007	2004	Back Glass Lift Support		4B-7972XH	2
Buick	Rainier	2007	2004	Hatch Lift Support		4B-029727	2
Buick	Reatta	1991	1988	Deck Lid Lift Support		4B-240474	2
Buick	Reatta	1991	1988	Hood Lift Support		3B-086080	2
Buick	Regal	1981	1980	Deck Lid Lift Support		6B-232109	2
Buick	Regal	1992	1988	Hood Lift Support		4B-84611Y	2
Buick	Regal	1996	1993	Hood Lift Support		4B-7439SY	2
Buick	Regal	1998	1997	Deck Lid Lift Support		5B-249078	2
Buick	Regal	2004	2000	Deck Lid Lift Support		5B-030086	2
Buick	Regal	2004	1997	Hood Lift Support		4B-028763	2
Buick	Regal	2017	2011	Deck Lid Lift Support		5G-725367	2
Buick	Regal	2017	2011	Hood Lift Support		3B-917799	2
Buick	Regal ((vin # from 500771))	1999	1999	Deck Lid Lift Support		5B-030086	2
Buick	Regal ((vin # to 500771))	1999	1999	Deck Lid Lift Support		5B-249078	2
Buick	Regal (w/ Aluminum hood)	1987	1978	Hood Lift Support		4B-254575	2
Buick	Regal (w/ Steel hood)	1987	1978	Hood Lift Support		4B-029131	2
Buick	Regal (Coupe)	1982	1982	Deck Lid Lift Support		6B-232109	2
Buick	Regal (Sedan)	1984	1982	Deck Lid Lift Support		5B-175227	2
Buick	Regal (Wagon)	1983	1982	Back Glass Lift Support		4B-8576IN	2
Buick	Rendezvous	2007	2002	Hatch Lift Support		2B-9002Q0	2
Buick	Rendezvous	2007	2002	Hood Lift Support		4B-819570	2
Buick	Riviera	1983	1979	Deck Lid Lift Support		6B-030215	2
Buick	Riviera	1985	1979	Hood Lift Support		5B-029365	2
Buick	Riviera	1993	1986	Hood Lift Support		3B-030030	2
Buick	Riviera	1998	1997	Hood Lift Support		2B-029646	2
Buick	Riviera	1999	1995	Deck Lid Lift Support		3B-171642	2
Buick	Riviera	1999	1995	Hatch Lift Support		3B-171642	2
Buick	Riviera	1999	1995	Hood Lift Support		2B-2604MJ	2
Buick	Roadmaster	1996	1991	Back Glass Lift Support		4F-250512	2
Buick	Roadmaster	1996	1991	Hood Lift Support		4B-028317	2
Buick	Skyhawk	1980	1975	Hatch Lift Support		4F-207253	2
Buick	Skyhawk	1989	1982	Hood Lift Support		4B-029131	2
Buick	Skyhawk (w/ Aluminum hood)	1987	1987	Hood Lift Support		4B-254575	2
Buick	Skyhawk (w/ Steel hood)	1987	1987	Hood Lift Support		4B-029131	2
Buick	Skyhawk (Hatchback)	1987	1986	Hatch Lift Support		2F-212750	2
Buick	Skyhawk (Wagon)	1989	1983	Hatch Lift Support		3B-192913	2
Buick	Skylark	1979	1975	Hatch Lift Support		3B-198171	2
Buick	Skylark	1983	1980	Deck Lid Lift Support		6B-066960	2
Buick	Skylark	1985	1980	Hood Lift Support		5B-198888	2
Buick	Skylark	1991	1986	Hood Lift Support		5B-226612	2
Buick	Skylark	1998	1992	Hood Lift Support		4B-168057	2
Buick	Somerset	1987	1986	Hood Lift Support		5B-226612	2
Buick	Somerset Regal	1985	1985	Hood Lift Support		5B-226612	2
Buick	Terraza	2007	2005	Hatch Lift Support		2B-029080	2
Cadillac	60 Special	1993	1993	Hood Lift Support		4B-029028	2
Cadillac	Allante	1993	1987	Deck Lid Lift Support		4B-188133	2
Cadillac	Allante	1993	1987	Hood Lift Support		3B-240235	2
Cadillac	Allante (Convertible top cover)	1993	1990	Convertible Top		6B-239996	2

Make	Model and Notes	End Year	Begin Year	Location	Position	Stabilus Part Number	Qty Per Car
Cadillac	ATS	2019	2013	Hood Lift Support		4B-917321	2
Cadillac	Brougham	1992	1991	Hood Lift Support		4B-029028	2
Cadillac	Catera	1998	1997	Hood Lift Support		4B-634787	2
Cadillac	Catera	2001	1997	Deck Lid Lift Support		4B-881949	2
Cadillac	Catera	2001	1999	Hood Lift Support		4B-1347PO	2
Cadillac	Commercial Chassis	1985	1980	Deck Lid Lift Support		5B-201517	2
Cadillac	Commercial Chassis	1990	1985	Hood Lift Support		4B-028943	2
Cadillac	Commercial Chassis	1992	1991	Hood Lift Support		4B-029028	2
Cadillac	Commercial Chassis	1996	1993	Hood Lift Support		4B-216813	2
Cadillac	CTS	2007	2004	Deck Lid Lift Support		5B-554481	2
Cadillac	CTS	2007	2003	Hood Lift Support		2B-613512	2
Cadillac	CTS	2014	2008	Deck Lid Lift Support		5B-814073	2
Cadillac	CTS	2015	2008	Hood Lift Support		3B-465573	2
Cadillac	CTS	2019	2016	Hood Lift Support		4B-003436	2
Cadillac	CTS (1st design)	2003	2003	Deck Lid Lift Support		5B-823633	2
Cadillac	CTS (Exc. 1st design)	2003	2003	Deck Lid Lift Support		5B-554481	2
Cadillac	CTS (Wagon)	2014	2010	Hatch Lift Support		4B-635508	2
Cadillac	DeVille	1985	1980	Deck Lid Lift Support		5B-201517	2
Cadillac	DeVille	1992	1985	Hood Lift Support		4B-028943	2
Cadillac	DeVille	1993	1993	Hood Lift Support		4B-029028	2
Cadillac	DeVille	1996	1994	Hood Lift Support		3B-029753	2
Cadillac	DeVille	1999	1997	Hood Lift Support		3B-430402	2
Cadillac	DeVille	2005	2000	Hood Lift Support		2B-607057	2
Cadillac	DTS	2011	2006	Hood Lift Support		2B-069111	2
Cadillac	Eldorado	1983	1979	Deck Lid Lift Support		6B-030215	2
Cadillac	Eldorado	1985	1979	Hood Lift Support		5B-029365	2
Cadillac	Eldorado	1991	1986	Hood Lift Support		3B-030030	2
Cadillac	Eldorado	1995	1992	Hood Lift Support		3B-231153	2
Cadillac	Eldorado	2002	1997	Hood Lift Support		3B-2743MK	2
Cadillac	Eldorado (Attached Tube-end down)	1996	1996	Hood Lift Support		3B-231153	2
Cadillac	Eldorado (Attached Tube-end up)	1996	1996	Hood Lift Support		3B-2743MK	2
Cadillac	Escalade	2000	2000	Hatch Lift Support		3B-2746MW	2
Cadillac	Escalade	2004	1999	Hatch Lift Support		3B-9015QW	2
Cadillac	Escalade	2006	2000	Back Glass Lift Support		4B-595344	2
Cadillac	Escalade	2006	2005	Hatch Lift Support		3B-855659	2
Cadillac	Escalade	2007	2007	Hood Lift Support		3B-103253	2
Cadillac	Escalade	2014	2007	Back Glass Lift Support	Left	4B-047123	1
Cadillac	Escalade	2014	2007	Back Glass Lift Support	Right	4B-045928	1
Cadillac	Escalade	2014	2007	Hatch Lift Support	Left	3B-242389	1
Cadillac	Escalade	2014	2007	Hatch Lift Support	Right	3B-807349	1
Cadillac	Escalade	2014	2008	Hood Lift Support		3B-855420	2
Cadillac	Escalade	2020	2015	Back Glass Lift Support		4B-931661	2
Cadillac	Escalade (w/o electrical terminals for defrost)	1999	1999	Back Glass Lift Support		4B-030091	2
Cadillac	Escalade ESV	2004	2003	Hatch Lift Support		3B-9015QW	2
Cadillac	Escalade ESV	2006	2003	Back Glass Lift Support		4B-595344	2
Cadillac	Escalade ESV	2006	2005	Hatch Lift Support		3B-855659	2
Cadillac	Escalade ESV	2012	2007	Hatch Lift Support		3B-807349	2
Cadillac	Escalade ESV	2014	2007	Back Glass Lift Support	Left	4B-047123	1
Cadillac	Escalade ESV	2014	2007	Back Glass Lift Support	Right	4B-045928	1
Cadillac	Escalade ESV	2014	2007	Hood Lift Support		3B-103253	2
Cadillac	Escalade ESV	2020	2015	Back Glass Lift Support		4B-931661	2
Cadillac	Escalade EXT	2004	2002	Hatch Lift Support		3B-9015QW	2
Cadillac	Escalade EXT	2006	2002	Back Glass Lift Support		4B-595344	2
Cadillac	Escalade EXT	2006	2005	Hatch Lift Support		3B-855659	2
Cadillac	Escalade EXT	2012	2007	Hatch Lift Support		3B-807349	2

About Stabilus
A propos de Stabilus
Acerca de Stabilus

Federbein

Powerise

Univ. Spec. Guide
Guide spec. univ.
Guía de espec. univ.

Application Guide
Guide de l'application
Guía de aplicaciones

Service
Servicio

Make	Model and Notes	End Year	Begin Year	Location	Position	Stabilus Part Number	Qty Per Car
Cadillac	Escalade EXT	2013	2007	Back Glass Lift Support	Left	4B-047123	1
Cadillac	Escalade EXT	2013	2007	Back Glass Lift Support	Right	4B-045928	1
Cadillac	Escalade EXT	2013	2007	Hood Lift Support		3B-103253	2
Cadillac	Fleetwood	1983	1980	Deck Lid Lift Support		5B-201517	2
Cadillac	Fleetwood	1990	1985	Hood Lift Support		4B-028943	2
Cadillac	Fleetwood	1992	1991	Hood Lift Support		4B-029028	2
Cadillac	Fleetwood	1996	1993	Hood Lift Support		4B-216813	2
Cadillac	Seville	1985	1980	Deck Lid Lift Support		5B-029941	2
Cadillac	Seville	1985	1979	Hood Lift Support		5B-029365	2
Cadillac	Seville	1991	1986	Hood Lift Support		3B-030030	2
Cadillac	Seville	1996	1992	Hood Lift Support		3B-231153	2
Cadillac	Seville	1997	1997	Hood Lift Support		3B-201756	2
Cadillac	Seville	1999	1998	Hood Lift Support		2B-2604MJ	2
Cadillac	Seville	2004	2000	Hood Lift Support		2B-327192	2
Cadillac	SRX	2009	2004	Hatch Lift Support		4B-9924VT	2
Cadillac	SRX	2009	2004	Hood Lift Support		3B-911107	2
Cadillac	SRX	2016	2010	Hood Lift Support		3B-434985	2
Cadillac	SRX (Exc. Power Lift gate)	2016	2011	Hatch Lift Support		3B-430205	2
Cadillac	SRX (Exc. Power Lift gate)	2010	2010	Hatch Lift Support		3B-430205	2
Cadillac	SRX (Power Liftgate)	2015	2010	Hatch Lift Support		3B-428054	1
Cadillac	STS	2011	2005	Deck Lid Lift Support		5B-134323	2
Cadillac	STS	2011	2005	Hood Lift Support		3B-137430	2
Cadillac	XLR	2008	2004	Deck Lid Lift Support		5B-058117	2
Cadillac	XLR	2009	2004	Hood Lift Support		3B-651760	2
Cadillac	XLR (Convertible Top)	2009	2004	Convertible Top		5B-752797	2
Cadillac	XT5	2019	2017	Hood Lift Support		2B-556438	2
Cadillac	XTS	2013	2013	Hood Lift Support		2B-820993	1
Cadillac	XTS	2017	2014	Hood Lift Support		2B-647240	1
Chevrolet	Astra	2008	2000	Hatch Lift Support		4B-0752VQ	2
Chevrolet	Astra	2008	2000	Hood Lift Support		3B-033684	2
Chevrolet	Astro	1997	1992	Hatch Lift Support		4B-028848	2
Chevrolet	Astro	2000	1998	Hatch Lift Support	Left	4B-028848	1
Chevrolet	Astro	2000	1998	Hatch Lift Support	Right	4B-867848	1
Chevrolet	Astro	2005	2001	Hatch Lift Support		4B-867848	2
Chevrolet	Avalanche	2013	2007	Hood Lift Support		3B-103253	2
Chevrolet	Aveo	2011	2004	Hatch Lift Support		4B-168658	2
Chevrolet	Aveo5	2011	2007	Hatch Lift Support		4B-168658	2
Chevrolet	Blazer	1995	1995	Back Glass Lift Support		3B-592714	2
Chevrolet	Blazer	1996	1996	Back Glass Lift Support		3B-5691KI	2
Chevrolet	Blazer	1996	1995	Back Glass Lift Support		4B-028480	2
Chevrolet	Blazer	2004	1997	Hatch Lift Support		3B-030289	2
Chevrolet	Blazer (Dropgate)	2005	1995	Tailgate Lift Support		6B-1401SW	2
Chevrolet	Blazer (w/ Aluminum liftgate)	2001	2000	Hatch Lift Support		4B-9045QE	2
Chevrolet	Blazer (w/ Steel liftgate)	2001	2000	Hatch Lift Support		3B-030289	2
Chevrolet	Blazer (w/dropgate)	1997	1997	Back Glass Lift Support		3B-592714	2
Chevrolet	Blazer (w/dropgate)	2005	1997	Back Glass Lift Support		4B-028480	2
Chevrolet	Blazer (w/liftgate)	2005	1997	Back Glass Lift Support		4B-251707	2
Chevrolet	Blazer (w/o electrical terminals for defrost)	1994	1994	Back Glass Lift Support		4B-030091	2
Chevrolet	C1500 Suburban (w/o electrical terminals for defrost)	1999	1992	Back Glass Lift Support		4B-030091	2
Chevrolet	C2500 Suburban (w/o electrical terminals for defrost)	1999	1994	Back Glass Lift Support		4B-030091	2
Chevrolet	Camaro	1997	1993	Hood Lift Support		3B-185265	2
Chevrolet	Camaro	2002	1998	Hood Lift Support		3B-347270	2
Chevrolet	Camaro	2015	2010	Hood Lift Support		2B-212237	2
Chevrolet	Camaro	2018	2016	Hood Lift Support		4B-039244	2
Chevrolet	Camaro (w/ Steel Hood)	1992	1982	Hood Lift Support		5B-029365	2
Chevrolet	Camaro (Convertible)	1992	1987	Deck Lid Lift Support		5B-185982	2
Chevrolet	Camaro (Convertible)	2002	1993	Deck Lid Lift Support		5B-188850	2

Make	Model and Notes	End Year	Begin Year	Location	Position	Stabilus Part Number	Qty Per Car
Chevrolet	Camaro (Convertible)	2015	2011	Deck Lid Lift Support		5B-848728	2
Chevrolet	Camaro (Coupe)	1994	1993	Hatch Lift Support		2B-3104LN	2
Chevrolet	Camaro (Coupe)	2002	1996	Hatch Lift Support		2B-2761MI	2
Chevrolet	Camaro (Coupe)	2015	2010	Deck Lid Lift Support		5B-212954	2
Chevrolet	Camaro (Coupe From Chassis/VIN 230983)	1995	1995	Hatch Lift Support		2B-2761MI	2
Chevrolet	Camaro (Coupe To Chassis/VIN 230983)	1995	1995	Hatch Lift Support		2B-3104LN	2
Chevrolet	Camaro (Coupe w/ spoiler & wiper)	1992	1982	Hatch Lift Support		1F-061702	2
Chevrolet	Camaro (Coupe w/ spoiler or wiper)	1992	1982	Hatch Lift Support		1F-061463	2
Chevrolet	Camaro (Coupe w/o spoiler & wiper)	1992	1982	Hatch Lift Support		1F-061224	2
Chevrolet	Camaro (Coupe w/o Spoiler)	2015	2014	Deck Lid Lift Support		5B-475167	2
Chevrolet	Caprice	1983	1980	Deck Lid Lift Support		5B-175227	2
Chevrolet	Caprice	1996	1991	Back Glass Lift Support		4F-250512	2
Chevrolet	Caprice	1996	1991	Hood Lift Support		4B-028317	2
Chevrolet	Caprice	2014	2011	Deck Lid Lift Support		5B-851118	2
Chevrolet	Captiva Sport	2015	2012	Hatch Lift Support		3B-813595	2
Chevrolet	Captiva Sport	2015	2012	Hood Lift Support		4B-159896	2
Chevrolet	Cavalier (Convertible)	2000	1995	Deck Lid Lift Support		5B-028835	2
Chevrolet	Cavalier (Hatchback)	1987	1982	Hatch Lift Support		2F-212750	2
Chevrolet	Cavalier (Wagon)	1994	1982	Hatch Lift Support		3B-192913	2
Chevrolet	Celebrity (Wagon)	1990	1984	Back Glass Lift Support		4F-212511	2
Chevrolet	Celebrity (Wagon)	1990	1984	Hatch Lift Support		3B-216096	2
Chevrolet	Chevette	1987	1976	Hatch Lift Support		4F-207253	2
Chevrolet	Chevy	2000	2000	Hatch Lift Support		4B-0789FA	2
Chevrolet	Chevy	2002	2003	Hatch Lift Support		3B-8123ZS	2
Chevrolet	Citation	1986	1980	Hatch Lift Support		4F-207253	2
Chevrolet	Citation II	1985	1984	Hatch Lift Support		4F-207253	2
Chevrolet	Cobalt	2010	2005	Deck Lid Lift Support		5B-255531	2
Chevrolet	Cobalt	2010	2005	Hood Lift Support		3B-307596	2
Chevrolet	Colorado	2020	2015	Hood Lift Support		4B-633381	2
Chevrolet	Commercial Chassis	1994	1991	Back Glass Lift Support		4F-250512	2
Chevrolet	Commercial Chassis	1994	1991	Hood Lift Support		4B-028317	2
Chevrolet	Corsa	2008	2008	Hatch Lift Support		4B-9582RK	2
Chevrolet	Corvette	1982	1982	Hatch Lift Support		2B-9369VM	2
Chevrolet	Corvette	1987	1984	Hatch Lift Support	Left	2F-250034	1
Chevrolet	Corvette	1987	1984	Hatch Lift Support	Right	2B-411838	1
Chevrolet	Corvette	1987	1984	Hood Lift Support		6B-028876	2
Chevrolet	Corvette	1996	1989	Hood Lift Support		2B-184548	2
Chevrolet	Corvette	2004	1997	Hatch Lift Support		4F-850162	2
Chevrolet	Corvette	2004	1997	Hood Lift Support		4B-3344LC	2
Chevrolet	Corvette	2013	1997	Deck Lid Lift Support		5B-095401	2
Chevrolet	Corvette	2013	2005	Hatch Lift Support		4F-648408	2
Chevrolet	Corvette	2013	2005	Hood Lift Support		5B-910629	2
Chevrolet	Corvette	2019	2014	Hood Lift Support		4B-876930	2
Chevrolet	Corvette (1st Design, Blade ends)	1988	1988	Hood Lift Support		6B-028876	2
Chevrolet	Corvette (2nd Design, Lift and latch)	1988	1988	Hood Lift Support		2B-184548	2
Chevrolet	Corvette (For Convertible Top Boot Manual Top)	2012	2005	Convertible Top		5B-047362	2
Chevrolet	Corvette (Tonneau Cover)	2004	1997	Convertible Top		5B-094923	2
Chevrolet	Corvette (Convertible)	2019	2014	Deck Lid Lift Support		5B-937636	2
Chevrolet	Corvette (Coupe)	2019	2014	Hatch Lift Support		5B-874062	2
Chevrolet	Corvette (Hatchback)	1996	1988	Hatch Lift Support		2F-250034	2
Chevrolet	Epica	2009	2009	Hatch Lift Support		5B-312136	2
Chevrolet	Equinox	2007	2005	Hatch Lift Support		3B-029970	2
Chevrolet	Equinox	2009	2008	Hatch Lift Support	Left	3B-133128	1

About Stabilus
A propos de Stabilus
Acerca de Stabilus

Federbein

Powerise

Univ. Spec. Guide
Guide spec. univ.
Guía de espec. univ.

Application Guide
Guide de l'application
Guía de aplicaciones

Service
Service
Servicio

Make	Model and Notes	End Year	Begin Year	Location	Position	Stabilus Part Number	Qty Per Car
Chevrolet	Equinox	2009	2008	Hatch Lift Support	Right	3B-132650	1
Chevrolet	Equinox	2017	2010	Hood Lift Support		3B-935246	2
Chevrolet	Equinox (Exc. Power Liftgate)	2015	2010	Hatch Lift Support		3B-966794	2
Chevrolet	Equinox (Power Liftgate)	2015	2010	Hatch Lift Support		3B-214388	1
Chevrolet	Express 1500 (Left & Center-Side Access Panels)	2014	2003	Cargo Van Access Panel Lift Support		4B-9899VN	2
Chevrolet	Express 1500 (Right Side Access Panels)	2014	2003	Cargo Van Access Panel Lift Support		4B-9918VF	2
Chevrolet	Express 2500 (Front & Center-Side Access Panels)	2014	2003	Cargo Van Access Panel Lift Support		4B-9899VN	2
Chevrolet	Express 2500 (Left Side Access Panels, 525mm)	2018	2015	Cargo Van Access Panel Lift Support		4B-9918VF	2
Chevrolet	Express 2500 (Left Side Access Panels, 550mm)	2018	2015	Cargo Van Access Panel Lift Support		4B-9899VN	2
Chevrolet	Express 2500 (Rear Side Access Panels)	2014	2003	Cargo Van Access Panel Lift Support		4B-9918VF	2
Chevrolet	Express 2500 (Right Side Access Panels, 525mm)	2018	2015	Cargo Van Access Panel Lift Support		4B-9918VF	2
Chevrolet	Express 2500 (Right Side Access Panels, 550mm)	2018	2015	Cargo Van Access Panel Lift Support		4B-9899VN	2
Chevrolet	Express 3500 (Font & Center Access Panel)	2015	2003	Cargo Van Access Panel Lift Support		4B-9899VN	2
Chevrolet	Express 3500 (Left Side Access Panels)	2018	2015	Cargo Van Access Panel Lift Support		4B-9918VF	2
Chevrolet	Express 3500 (Left Side Access Panels, 550mm)	2018	2003	Cargo Van Access Panel Lift Support		4B-9899VN	2
Chevrolet	Express 3500 (Rear Side Access Panels)	2018	2003	Cargo Van Access Panel Lift Support		4B-9918VF	2
Chevrolet	Express 3500 (Right Side Access Panels, 550mm)	2018	2015	Cargo Van Access Panel Lift Support		4B-9899VN	2
Chevrolet	HHR	2006	2006	Hatch Lift Support		3B-663704	2
Chevrolet	HHR	2011	2007	Hatch Lift Support		3B-909673	2
Chevrolet	HHR	2011	2006	Hood Lift Support		3B-028520	2
Chevrolet	Impala	1983	1979	Deck Lid Lift Support		5B-175227	2
Chevrolet	Impala	1996	1994	Hood Lift Support		4B-028317	2
Chevrolet	Impala	2005	2000	Hood Lift Support		4B-028763	2
Chevrolet	Impala	2013	2009	Deck Lid Lift Support		5B-438566	2
Chevrolet	Impala	2013	2006	Hood Lift Support		4B-437849	2
Chevrolet	Impala	2020	2014	Hood Lift Support		2B-043055	2
Chevrolet	Impala (w/ Spoiler)	2005	2000	Deck Lid Lift Support		5B-6926ZR	2
Chevrolet	Impala (w/ Spoiler)	2008	2006	Deck Lid Lift Support		5B-438566	2
Chevrolet	Impala (w/o Spoiler)	2004	2003	Deck Lid Lift Support		5B-176661	2
Chevrolet	Impala (w/o Spoiler)	2005	2000	Deck Lid Lift Support		5B-176422	2
Chevrolet	Impala (w/o Spoiler)	2008	2006	Deck Lid Lift Support		5B-203907	2
Chevrolet	Impala Limited	2015	2014	Deck Lid Lift Support		5B-438566	2
Chevrolet	Impala Limited	2016	2014	Hood Lift Support		4B-437849	2
Chevrolet	K1500 Suburban (w/o electrical terminals for defrost)	1999	1994	Back Glass Lift Support		4B-030091	2
Chevrolet	K2500 Suburban (w/o electrical terminals for defrost)	1999	1994	Back Glass Lift Support		4B-030091	2
Chevrolet	Lumina	1992	1990	Hood Lift Support		4B-84611Y	2
Chevrolet	Lumina	1994	1993	Hood Lift Support		4B-7439SY	2
Chevrolet	Lumina	2001	1995	Hood Lift Support		4B-8989QN	2
Chevrolet	Lumina (w/ Spoiler)	2001	2000	Deck Lid Lift Support		5B-6926ZR	2
Chevrolet	Lumina (w/o Spoiler)	2001	2000	Deck Lid Lift Support		5B-176661	2
Chevrolet	Lumina APV	1996	1990	Hatch Lift Support		2B-251946	2
Chevrolet	Malibu	2007	2004	Deck Lid Lift Support		4B-915887	2
Chevrolet	Malibu	2012	2008	Deck Lid Lift Support		5B-029136	2
Chevrolet	Malibu	2012	2008	Hood Lift Support		4B-910390	2
Chevrolet	Malibu	2016	2013	Deck Lid Lift Support		4B-915648	2
Chevrolet	Malibu	2016	2013	Hood Lift Support		3B-894616	2
Chevrolet	Malibu (Coupe)	1981	1980	Deck Lid Lift Support		6B-232109	2

Make	Model and Notes	End Year	Begin Year	Location	Position	Stabilus Part Number	Qty Per Car
Chevrolet	Malibu (Sedan)	1982	1979	Deck Lid Lift Support		5B-175227	2
Chevrolet	Malibu (Wagon)	1983	1978	Back Glass Lift Support		4B-85761N	2
Chevrolet	Matiz	2015	2011	Hatch Lift Support		4B-1431EG	2
Chevrolet	Meriva	2008	2004	Hatch Lift Support		4B-9341XC	2
Chevrolet	Metro	2001	1998	Hatch Lift Support	Left	5B-330102	1
Chevrolet	Metro	2001	1998	Hatch Lift Support	Right	2B-8709VB	1
Chevrolet	Monte Carlo	1982	1980	Deck Lid Lift Support		6B-232109	2
Chevrolet	Monte Carlo	1999	1999	Deck Lid Lift Support		5B-1375SV	2
Chevrolet	Monte Carlo	1999	1995	Hood Lift Support		4B-8989QN	2
Chevrolet	Monte Carlo	2004	2000	Hood Lift Support		4B-7328SP	2
Chevrolet	Monte Carlo	2007	2006	Hood Lift Support		4B-437849	2
Chevrolet	Monte Carlo (1st design)	2005	2005	Hood Lift Support		4B-7328SP	2
Chevrolet	Monte Carlo (2nd design)	2005	2005	Hood Lift Support		4B-206297	2
Chevrolet	Monte Carlo (w/ Spoiler)	2007	2000	Deck Lid Lift Support		5B-6926ZR	2
Chevrolet	Monte Carlo (w/o Spoiler)	2004	2003	Deck Lid Lift Support		5B-176422	2
Chevrolet	Monte Carlo (w/o Spoiler)	2005	2000	Deck Lid Lift Support		5B-176661	2
Chevrolet	Monte Carlo (Coupe)	1987	1987	Deck Lid Lift Support		5B-968193	2
Chevrolet	Monza	1980	1975	Hatch Lift Support		4F-207253	2
Chevrolet	Nova	1979	1975	Hatch Lift Support		3B-198171	2
Chevrolet	S10 Blazer (w/ rear defrost)	1994	1983	Back Glass Lift Support		4F-211555	2
Chevrolet	S10 Blazer (Without rear defrost)	1994	1983	Back Glass Lift Support		4B-85761N	2
Chevrolet	Silverado	1997	1995	Back Glass Lift Support		4B-030091	2
Chevrolet	Silverado 1500 (EZ-Down (Damper Only w/o Hardware))	2006	1999	Tailgate Lift Support		5L-2226XZ	1
Chevrolet	Silverado 1500 (EZ-Down (Damper Only w/o Hardware))	2013	2007	Tailgate Lift Support		5L-151768	1
Chevrolet	Silverado 1500 (EZ-Down (Full Kit w/Hardware))	2006	1999	Tailgate Lift Support		5Z-438374	1
Chevrolet	Silverado 1500 Classic (EZ-Down (Damper Only w/o Hardware))	2007	2007	Tailgate Lift Support		5L-2226XZ	1
Chevrolet	Silverado 1500 Classic (EZ-Down (Full Kit w/Hardware))	2007	2007	Tailgate Lift Support		5Z-438374	1
Chevrolet	Silverado 1500 HD (EZ-Down (Damper Only w/o Hardware))	2006	2001	Tailgate Lift Support		5L-2226XZ	1
Chevrolet	Silverado 1500 HD (EZ-Down (Full Kit w/Hardware))	2006	2001	Tailgate Lift Support		5Z-438374	1
Chevrolet	Silverado 1500 HD Classic (EZ-Down (Damper Only w/o Hardware))	2007	2007	Tailgate Lift Support		5L-2226XZ	1
Chevrolet	Silverado 1500 HD Classic (EZ-Down (Full Kit w/Hardware))	2007	2007	Tailgate Lift Support		5Z-438374	1
Chevrolet	Silverado 2500 (EZ-Down (Damper Only w/o Hardware))	2004	1999	Tailgate Lift Support		5L-2226XZ	1
Chevrolet	Silverado 2500 (EZ-Down (Full Kit w/Hardware))	2004	1999	Tailgate Lift Support		5Z-438374	1
Chevrolet	Silverado 2500 HD (EZ-Down (Damper Only w/o Hardware))	2006	2001	Tailgate Lift Support		5L-2226XZ	1
Chevrolet	Silverado 2500 HD (EZ-Down (Damper Only w/o Hardware))	2013	2007	Tailgate Lift Support		5L-151768	1
Chevrolet	Silverado 2500 HD (EZ-Down (Full Kit w/Hardware))	2006	2001	Tailgate Lift Support		5Z-438374	1
Chevrolet	Silverado 2500 HD Classic (EZ-Down (Damper Only w/o Hardware))	2007	2007	Tailgate Lift Support		5L-2226XZ	1
Chevrolet	Silverado 2500 HD Classic (EZ-Down (Full Kit w/Hardware))	2007	2007	Tailgate Lift Support		5Z-438374	1
Chevrolet	Silverado 3500 (EZ-Down (Damper Only w/o Hardware))	2006	2001	Tailgate Lift Support		5L-151768	1
Chevrolet	Silverado 3500 Classic (EZ-Down (Damper Only w/o Hardware))	2007	2007	Tailgate Lift Support		5L-2226XZ	1

About Stabilus
A propos de Stabilus
Acercas de Stabilus

Federbein

Powerise

Univ. Spec. Guide
Guide spec. univ.
Guía de espec. univ.

Application Guide
Guide de l'application
Guía de aplicaciones

Service
Service
Servicio

Make	Model and Notes	End Year	Begin Year	Location	Position	Stabilus Part Number	Qty Per Car
Chevrolet	Silverado 3500 Classic (EZ-Down (Full Kit w/Hardware))	2007	2007	Tailgate Lift Support		5Z-438374	1
Chevrolet	Silverado 3500 HD (EZ-Down (Damper Only w/o Hardware))	2013	2007	Tailgate Lift Support		5L-151768	1
Chevrolet	Sonic	2017	2012	Hatch Lift Support		4B-257204	2
Chevrolet	Sonora	2002	2000	Back Glass Lift Support		4B-030091	2
Chevrolet	Sonora	2006	2003	Back Glass Lift Support		4B-595344	2
Chevrolet	Sonora	2006	2003	Hatch Lift Support		3B-028269	2
Chevrolet	Spark	2016	2011	Hatch Lift Support		5B-766718	2
Chevrolet	Spark EV	2015	2014	Hatch Lift Support		5B-766718	2
Chevrolet	Spectrum	1988	1985	Hatch Lift Support		4B-183831	2
Chevrolet	Sprint	1989	1985	Hatch Lift Support		3B-192435	2
Chevrolet	SSR (For Cargo Cover)	2006	2003	Convertible Top		5B-206058	2
Chevrolet	Suburban	2015	2015	Back Glass Lift Support		4B-931661	1
Chevrolet	Suburban	2020	2016	Back Glass Lift Support		4B-931661	2
Chevrolet	Suburban 1500	2000	2000	Hatch Lift Support		3B-2746MW	2
Chevrolet	Suburban 1500	2003	2001	Hatch Lift Support	Left	3B-140535	1
Chevrolet	Suburban 1500	2003	2001	Hatch Lift Support	Right	3B-90150W	1
Chevrolet	Suburban 1500	2004	2004	Hatch Lift Support		3B-086784	2
Chevrolet	Suburban 1500	2006	2000	Back Glass Lift Support		4B-595344	2
Chevrolet	Suburban 1500	2006	2006	Hatch Lift Support		3B-028269	2
Chevrolet	Suburban 1500	2014	2007	Back Glass Lift Support	Left	4B-047123	1
Chevrolet	Suburban 1500	2014	2007	Back Glass Lift Support	Right	4B-045928	1
Chevrolet	Suburban 1500	2014	2007	Hatch Lift Support	Left	3B-242389	1
Chevrolet	Suburban 1500	2014	2007	Hatch Lift Support	Right	3B-807349	1
Chevrolet	Suburban 1500	2014	2007	Hood Lift Support		3B-103253	2
Chevrolet	Suburban 1500 (1st Design)	2005	2005	Hatch Lift Support		3B-086784	2
Chevrolet	Suburban 1500 (2nd Design)	2005	2005	Hatch Lift Support		3B-028269	2
Chevrolet	Suburban 2500	2000	2000	Hatch Lift Support		3B-2746MW	2
Chevrolet	Suburban 2500	2003	2001	Hatch Lift Support	Left	3B-140535	1
Chevrolet	Suburban 2500	2003	2001	Hatch Lift Support	Right	3B-90150W	1
Chevrolet	Suburban 2500	2004	2004	Hatch Lift Support		3B-086784	2
Chevrolet	Suburban 2500	2006	2000	Back Glass Lift Support		4B-595344	2
Chevrolet	Suburban 2500	2006	2006	Hatch Lift Support		3B-028269	2
Chevrolet	Suburban 2500	2013	2007	Back Glass Lift Support	Left	4B-047123	1
Chevrolet	Suburban 2500	2013	2007	Back Glass Lift Support	Right	4B-045928	1
Chevrolet	Suburban 2500	2013	2007	Hatch Lift Support	Left	3B-242389	1
Chevrolet	Suburban 2500	2013	2007	Hatch Lift Support	Right	3B-807349	1
Chevrolet	Suburban 2500	2013	2007	Hood Lift Support		3B-103253	2
Chevrolet	Suburban 2500 (1st Design)	2005	2005	Hatch Lift Support		3B-086784	2
Chevrolet	Suburban 2500 (2nd Design)	2005	2005	Hatch Lift Support		3B-028269	2
Chevrolet	Tahoe	1999	1995	Hatch Lift Support		3B-90150W	2
Chevrolet	Tahoe	2000	2000	Hatch Lift Support		3B-2746MW	2
Chevrolet	Tahoe	2003	2001	Hatch Lift Support	Left	3B-140535	1
Chevrolet	Tahoe	2003	2001	Hatch Lift Support	Right	3B-90150W	1
Chevrolet	Tahoe	2004	2004	Hatch Lift Support		3B-086784	2
Chevrolet	Tahoe	2006	2000	Back Glass Lift Support		4B-595344	2
Chevrolet	Tahoe	2006	2006	Hatch Lift Support		3B-028269	2
Chevrolet	Tahoe	2013	2008	Hood Lift Support		3B-855420	2
Chevrolet	Tahoe	2014	2007	Back Glass Lift Support	Left	4B-047123	1
Chevrolet	Tahoe	2014	2007	Back Glass Lift Support	Right	4B-045928	1
Chevrolet	Tahoe	2014	2007	Hatch Lift Support	Left	3B-242389	1
Chevrolet	Tahoe	2014	2007	Hatch Lift Support	Right	3B-807349	1
Chevrolet	Tahoe	2014	2007	Hood Lift Support		3B-103253	2
Chevrolet	Tahoe	2020	2015	Back Glass Lift Support		4B-931661	2
Chevrolet	Tahoe (1st Design)	2005	2005	Hatch Lift Support		3B-086784	2
Chevrolet	Tahoe (2nd Design)	2005	2005	Hatch Lift Support		3B-028269	2
Chevrolet	Tahoe (Exc. Power Liftgate)	2015	2015	Hatch Lift Support		3B-931900	2

Make	Model and Notes	End Year	Begin Year	Location	Position	Stabilus Part Number	Qty Per Car
Chevrolet	Tahoe (w/o electrical terminals for defrost)	1999	1995	Back Glass Lift Support		4B-030091	2
Chevrolet	Tracker	2008	1998	Hatch Lift Support		3B-584356	2
Chevrolet	Trailblazer	2009	2002	Back Glass Lift Support		4B-7972XH	2
Chevrolet	Trailblazer	2009	2002	Hatch Lift Support		4B-029727	2
Chevrolet	Trailblazer EXT	2006	2002	Back Glass Lift Support		4B-166623	2
Chevrolet	Trailblazer EXT	2006	2002	Hatch Lift Support		3B-8506VD	2
Chevrolet	Traverse	2012	2009	Hood Lift Support		3B-255496	2
Chevrolet	Traverse	2017	2009	Hatch Lift Support	Left	4B-236615	1
Chevrolet	Traverse	2017	2009	Hatch Lift Support	Right	4B-236137	1
Chevrolet	Trax	2018	2013	Hatch Lift Support		3B-598471	2
Chevrolet	Uplander	2009	2005	Hatch Lift Support		2B-029080	2
Chevrolet	Vectra	2008	2003	Hatch Lift Support		5B-3277YF	2
Chevrolet	Vectra	2008	2003	Hood Lift Support		3B-9339XW	2
Chevrolet	Vega (Wagon)	1977	1974	Hatch Lift Support		3B-628571	2
Chevrolet	Venture	2005	1997	Hatch Lift Support		2B-029080	2
Chevrolet	Volt	2015	2011	Hatch Lift Support		3B-958429	2
Chevrolet	Zafira	2006	2002	Hatch Lift Support		4B-1308PG	2
Chrysler	200	2017	2015	Hood Lift Support		4B-810727	2
Chrysler	300	2008	2005	Deck Lid Lift Support		5B-153440	2
Chrysler	300	2010	2009	Deck Lid Lift Support		5B-155830	2
Chrysler	300	2010	2005	Hood Lift Support		5B-434742	2
Chrysler	300	2018	2018	Hood Lift Support		5B-893899	1
Chrysler	300	2019	2011	Deck Lid Lift Support		6B-918755	2
Chrysler	300	2019	2011	Hood Lift Support		5B-893899	2
Chrysler	200 (Convertible)	2014	2011	Deck Lid Lift Support		5B-121653	2
Chrysler	200 (Sedan)	2013	2011	Deck Lid Lift Support		5B-801884	2
Chrysler	200 (Sedan)	2014	2014	Deck Lid Lift Support		5B-157745	2
Chrysler	300M	2001	2001	Deck Lid Lift Support		2B-029302	2
Chrysler	300M	2004	1999	Deck Lid Lift Support		5B-028946	2
Chrysler	300M	2004	1999	Hood Lift Support		4B-5185RB	2
Chrysler	Aspen (Exc.Power Liftgate)	2009	2007	Hatch Lift Support		4B-405588	2
Chrysler	Aspen (Power Liftgate)	2009	2007	Hatch Lift Support		3B-811683	2
Chrysler	Cirrus	2000	1995	Deck Lid Lift Support		5B-2932ND	2
Chrysler	Cirrus	2006	2001	Deck Lid Lift Support		5B-096118	2
Chrysler	Cirrus	2007	2007	Deck Lid Lift Support		5B-157745	2
Chrysler	Cirrus (Sedan)	2009	2009	Deck Lid Lift Support		5B-215822	2
Chrysler	Cirrus (Sedan)	2010	2010	Deck Lid Lift Support		5B-801884	2
Chrysler	Concorde	1997	1993	Hood Lift Support		5B-8563IH	2
Chrysler	Concorde	1998	1998	Deck Lid Lift Support		5B-189567	2
Chrysler	Concorde	2004	1999	Deck Lid Lift Support		5B-625942	2
Chrysler	Concorde	2004	1998	Hood Lift Support		4B-5192RK	2
Chrysler	Crossfire	2008	2005	Deck Lid Lift Support		5B-132408	2
Chrysler	Crossfire	2008	2004	Hatch Lift Support		4B-334385	2
Chrysler	Grand Voyager	1995	1994	Hatch Lift Support		3B-7301ZH	2
Chrysler	Grand Voyager	2000	1998	Hatch Lift Support		3B-592236	2
Chrysler	Grand Voyager	2002	2001	Hatch Lift Support		3B-029259	2
Chrysler	Laser	1986	1984	Hatch Lift Support		3B-043538	2
Chrysler	LeBaron (Convertible)	1986	1984	Deck Lid Lift Support		5B-028843	2
Chrysler	LeBaron (Convertible)	1995	1987	Deck Lid Lift Support		4B-8416IC	2
Chrysler	LeBaron (Coupe)	1989	1985	Deck Lid Lift Support		4B-043777	2
Chrysler	LeBaron (Hatchback)	1989	1985	Hatch Lift Support		4B-043777	2
Chrysler	LeBaron (Sedan)	1989	1985	Deck Lid Lift Support		4B-043777	2
Chrysler	LeBaron (Wagon)	1981	1978	Hatch Lift Support		4B-255292	2
Chrysler	LeBaron (Wagon)	1987	1982	Hatch Lift Support		4B-046272	2
Chrysler	LHS	1997	1994	Hood Lift Support		5B-8563IH	2
Chrysler	LHS	2001	1999	Deck Lid Lift Support		5B-625942	2
Chrysler	LHS	2001	1999	Hood Lift Support		4B-5192RK	2
Chrysler	New Yorker	1996	1993	Hood Lift Support		5B-8563IH	2

About Stabilus
A propos de Stabilus
Acerca de Stabilus

Federbein

Powerise

Univ. Spec. Guide
Guide spec. univ.
Guía de espec. univ.

Application Guide
Guide de l'application
Guía de aplicaciones

Service
Servicio

Make	Model and Notes	End Year	Begin Year	Location	Position	Stabilus Part Number	Qty Per Car
Chrysler	Pacifica	2008	2004	Hatch Lift Support		3B-811205	2
Chrysler	Pacifica (Exc.Power Liftgate)	2019	2018	Hatch Lift Support		3B-277519	2
Chrysler	Pacifica (Power Liftgate)	2019	2017	Hatch Lift Support		3B-279192	2
Chrysler	Prowler	2002	2001	Deck Lid Lift Support		4B-189806	2
Chrysler	Prowler	2002	2001	Hood Lift Support		6B-511700	2
Chrysler	PT Cruiser	2008	2001	Hatch Lift Support		3B-567136	2
Chrysler	PT Cruiser	2010	2009	Hatch Lift Support		3B-277484	2
Chrysler	PT Cruiser (Convertible)	2005	2005	Deck Lid Lift Support		4B-185743	2
Chrysler	PT Cruiser (Convertible)	2008	2006	Deck Lid Lift Support		4B-057161	2
Chrysler	Sebring	1996	1996	Deck Lid Lift Support		5B-182282	2
Chrysler	Sebring	2007	2007	Deck Lid Lift Support		5B-157745	2
Chrysler	Sebring (Convertible)	2000	1997	Deck Lid Lift Support		5B-5198RH	2
Chrysler	Sebring (Convertible)	2006	2001	Deck Lid Lift Support		5B-029587	2
Chrysler	Sebring (Convertible)	2010	2008	Deck Lid Lift Support		5B-121653	2
Chrysler	Sebring (Sedan (w/ Spoiler))	2006	2002	Deck Lid Lift Support		5B-096118	2
Chrysler	Sebring (Sedan (w/o Spoiler))	2006	2001	Deck Lid Lift Support		5B-648886	2
Chrysler	Sebring (Sedan)	2009	2008	Deck Lid Lift Support		5B-215822	2
Chrysler	Sebring (Sedan)	2010	2010	Deck Lid Lift Support		5B-801884	2
Chrysler	Shadow	1994	1990	Hatch Lift Support		4B-248361	2
Chrysler	TC Maserati	1991	1989	Deck Lid Lift Support		4B-8303XY	2
Chrysler	TC Maserati	1991	1989	Hood Lift Support		3B-815985	2
Chrysler	TC Maserati (Storage compartment)	1991	1989	Truck Bed Storage Box Lid Lift Support		6B-192864	2
Chrysler	TC Maserati (Tonneau Cover)	1991	1991	Convertible Top		5B-752630	2
Chrysler	Town & Country	1981	1978	Hatch Lift Support		4B-255292	2
Chrysler	Town & Country	1995	1990	Hatch Lift Support		3B-7301ZH	2
Chrysler	Town & Country	2000	1996	Hatch Lift Support		3B-592236	2
Chrysler	Town & Country	2004	2001	Hatch Lift Support		3B-029259	2
Chrysler	Town & Country	2007	2005	Hatch Lift Support		3B-846338	2
Chrysler	Town & Country (w/ Power Liftgate)	2012	2008	Hatch Lift Support	Left	3B-111379	1
Chrysler	Town & Country (w/ Power Liftgate)	2012	2008	Hatch Lift Support	Right	3B-104209	1
Chrysler	Town & Country (w/ Power Liftgate)	2016	2013	Hatch Lift Support		3B-104209	2
Chrysler	Town & Country (w/o Power Liftgate)	2016	2008	Hatch Lift Support		3B-111857	2
Chrysler	Town & Country (Wagon)	1988	1982	Hatch Lift Support		4B-044255	2
Chrysler	Voyager	1995	1994	Hatch Lift Support		3B-7301ZH	2
Chrysler	Voyager	2000	1996	Hatch Lift Support		3B-592236	2
Chrysler	Voyager	2008	2001	Hatch Lift Support		3B-029259	2
Daewoo	Lanos	2002	1999	Hatch Lift Support		4B-919913	2
Daewoo	Nubira (Wagon)	2002	1999	Hatch Lift Support		4B-611843	2
DeLorean	DMC 12	1983	1981	Door Lift Support		5B-068146	2
DeLorean	DMC 12 (Engine)	1983	1981	Deck Lid Lift Support		4B-4853QT	2
DeLorean	DMC 12 (Front Luggage)	1983	1981	Hood Lift Support		4B-5283RE	2
Dodge	600 (Convertible)	1986	1984	Deck Lid Lift Support		5B-028843	2
Dodge	Aries (Wagon)	1988	1981	Hatch Lift Support		4B-044255	2
Dodge	Aspen	1980	1978	Hatch Lift Support		4B-255292	2
Dodge	Aspen (Wagon w/ ball ends)	1977	1976	Hatch Lift Support		4B-028513	2
Dodge	Aspen (Wagon w/ blade ends)	1977	1977	Hatch Lift Support		4B-255292	2
Dodge	Atos	2012	2001	Hatch Lift Support		4B-006950	2
Dodge	Avenger	2008	2008	Deck Lid Lift Support		5B-157745	2
Dodge	Avenger	2010	2010	Hatch Lift Support		5B-216539	2
Dodge	Avenger	2014	2014	Deck Lid Lift Support		5B-216539	2
Dodge	Avenger (w/ Spoiler)	2013	2009	Deck Lid Lift Support		5B-216539	2
Dodge	Avenger (w/o Spoiler)	2013	2009	Deck Lid Lift Support		5B-157745	2
Dodge	Caliber (Articulating Liftgate Speakers)	2012	2007	Hatch Lift Support		4B-430685	2

Make	Model and Notes	End Year	Begin Year	Location	Position	Stabilus Part Number	Qty Per Car
Dodge	Caliber (Exc.Articulating Liftgate Speakers)	2012	2007	Hatch Lift Support		4B-140534	2
Dodge	Caravan	1990	1984	Hatch Lift Support		3B-029147	2
Dodge	Caravan	1995	1991	Hatch Lift Support		3B-7301ZH	2
Dodge	Caravan	2000	1996	Hatch Lift Support		3B-592236	2
Dodge	Caravan	2004	2001	Hatch Lift Support		3B-029259	2
Dodge	Caravan	2007	2005	Hatch Lift Support		3B-846338	2
Dodge	Challenger	2019	2008	Deck Lid Lift Support		5B-244502	2
Dodge	Challenger	2019	2008	Hood Lift Support		5B-772232	2
Dodge	Charger	2007	2006	Deck Lid Lift Support		5B-648886	2
Dodge	Charger	2008	2008	Deck Lid Lift Support		5B-153440	2
Dodge	Charger	2010	2006	Hood Lift Support		5B-434742	2
Dodge	Charger	2017	2011	Hood Lift Support		5B-893899	2
Dodge	Charger	2019	2011	Deck Lid Lift Support		6B-918755	2
Dodge	Charger	2019	2018	Hood Lift Support		5B-893899	1
Dodge	Charger (w/ Spoiler & louvers)	1987	1983	Hatch Lift Support		4B-223027	2
Dodge	Charger (w/ Spoiler)	1987	1983	Hatch Lift Support		4B-044494	2
Dodge	Charger (w/ Spoiler)	2010	2009	Deck Lid Lift Support		5B-414672	2
Dodge	Charger (w/o Spoiler)	1987	1983	Hatch Lift Support		4B-84561F	2
Dodge	Charger (w/o Spoiler)	2010	2009	Deck Lid Lift Support		5B-648886	2
Dodge	Colt (Hatchback)	1984	1979	Hatch Lift Support		3B-169252	2
Dodge	Colt (Hatchback)	1993	1989	Hatch Lift Support		4B-177617	2
Dodge	Colt (Wagon)	1991	1985	Hatch Lift Support		3B-048318	2
Dodge	D150	1993	1990	Seat Adjustment Strut		4B-247644	2
Dodge	D250	1993	1990	Seat Adjustment Strut		4B-247644	2
Dodge	D350	1993	1990	Seat Adjustment Strut		4B-247644	2
Dodge	Dakota	2010	2005	Hood Lift Support		4B-174988	2
Dodge	Dart	1989	1982	Hatch Lift Support		4B-291722	1
Dodge	Daytona	1993	1984	Hatch Lift Support		3B-043538	2
Dodge	Diplomat	1981	1978	Hatch Lift Support		4B-255292	2
Dodge	Durango	2003	1998	Hatch Lift Support		3B-5245RS	2
Dodge	Durango	2005	2004	Hatch Lift Support		4B-9901VT	2
Dodge	Durango	2007	2006	Hatch Lift Support		3B-811683	2
Dodge	Durango	2019	2011	Hood Lift Support		4B-877865	2
Dodge	Durango (Exc.Power Liftgate)	2009	2008	Hatch Lift Support		4B-405588	2
Dodge	Durango (Exc.Power Liftgate)	2019	2011	Hatch Lift Support		3B-292815	2
Dodge	Durango (Power Liftgate)	2009	2008	Hatch Lift Support		3B-811683	2
Dodge	Durango (Power Liftgate)	2016	2011	Hatch Lift Support	Right	3B-292576	1
Dodge	Durango (Power Liftgate)	2019	2017	Hatch Lift Support		3B-292576	2
Dodge	Grand Caravan	1990	1988	Hatch Lift Support		3B-029147	2
Dodge	Grand Caravan	1995	1991	Hatch Lift Support		3B-7301ZH	2
Dodge	Grand Caravan	2000	1996	Hatch Lift Support		3B-592236	2
Dodge	Grand Caravan	2004	2001	Hatch Lift Support		3B-029259	2
Dodge	Grand Caravan	2007	2005	Hatch Lift Support		3B-846338	2
Dodge	Grand Caravan (Exc.Power Liftgate)	2019	2008	Hatch Lift Support		3B-111857	2
Dodge	Grand Caravan (Power Liftgate)	2012	2008	Hatch Lift Support	Left	3B-111379	1
Dodge	Grand Caravan (Power Liftgate)	2012	2008	Hatch Lift Support	Right	3B-104209	1
Dodge	Grand Caravan (Power Liftgate)	2019	2013	Hatch Lift Support		3B-104209	2
Dodge	H100	2010	2008	Hatch Lift Support		3B-172352	2
Dodge	H100 Van	2013	2010	Hatch Lift Support		3B-172352	2
Dodge	i10	2014	2012	Hatch Lift Support		4B-195026	2
Dodge	Intrepid	1997	1993	Hood Lift Support		5B-8563IH	2
Dodge	Intrepid	2004	1998	Deck Lid Lift Support		5B-189567	2
Dodge	Intrepid	2004	1998	Hood Lift Support		4B-5185RB	2
Dodge	Journey	2019	2009	Hatch Lift Support		4B-125238	2

About Stabilus
A propos de Stabilus
Acerca de Stabilus

Federbein

Powerise

Univ. Spec. Guide
Guide spec. univ.
Guía de espec. univ.

Application Guide
Guide de l'application
Guía de aplicaciones

Service
Servicio

Make	Model and Notes	End Year	Begin Year	Location	Position	Stabilus Part Number	Qty Per Car
Dodge	Lancer	1989	1985	Deck Lid Lift Support		4B-043777	2
Dodge	Magnum	2008	2005	Hatch Lift Support		4B-436415	2
Dodge	Magnum	2008	2005	Hood Lift Support		5B-434742	2
Dodge	Monaco	1992	1990	Hood Lift Support		4B-177139	2
Dodge	Nitro	2012	2007	Hatch Lift Support		4B-713900	2
Dodge	Omni (#024)	1979	1979	Hatch Lift Support		4F-237128	2
Dodge	Omni (#24 w/ Spoiler & louvers)	1982	1980	Hatch Lift Support		4B-223027	2
Dodge	Omni (#24 w/ Spoiler)	1982	1980	Hatch Lift Support		4B-044494	2
Dodge	Omni (#24 w/o spoiler)	1982	1980	Hatch Lift Support		4B-84561F	2
Dodge	Omni (w/o spoiler)	1990	1978	Hatch Lift Support		4B-84561F	2
Dodge	Ram 1500	2007	2002	Hood Lift Support		4B-539207	2
Dodge	Ram 1500	2008	2008	Hood Lift Support		4B-669449	2
Dodge	Ram 1500	2010	2009	Hood Lift Support		4B-671122	2
Dodge	Ram 1500 (EZ-Down (Damper Only w/o Hardware))	2010	2002	Tailgate Lift Support		4L-153441	1
Dodge	Ram 1500 (EZ-Down (Full Kit w/Hardware))	2010	2002	Tailgate Lift Support		4Z-439330	1
Dodge	Ram 1500 (For Load Floor)	2007	2002	Seat Adjustment Strut		6B-068633	2
Dodge	Ram 2500	2007	2003	Hood Lift Support		4B-539207	2
Dodge	Ram 2500	2010	2008	Hood Lift Support		4B-669449	2
Dodge	Ram 2500	2010	2010	Hood Lift Support		4B-781569	2
Dodge	Ram 2500 (EZ-Down (Damper Only w/o Hardware))	2010	2002	Tailgate Lift Support		4L-153441	1
Dodge	Ram 2500 (EZ-Down (Full Kit w/Hardware))	2010	2002	Tailgate Lift Support		4Z-439330	1
Dodge	Ram 2500 (For Load Floor)	2007	2003	Seat Adjustment Strut		6B-068633	2
Dodge	Ram 3500	2007	2003	Hood Lift Support		4B-539207	2
Dodge	Ram 3500	2009	2008	Hood Lift Support		4B-669449	2
Dodge	Ram 3500 (EZ-Down (Damper Only w/o Hardware))	2010	2002	Tailgate Lift Support		4L-153441	1
Dodge	Ram 3500 (EZ-Down (Full Kit w/Hardware))	2010	2002	Tailgate Lift Support		4Z-439330	1
Dodge	Ram 3500 (For Load Floor)	2007	2003	Seat Adjustment Strut		6B-068633	2
Dodge	Ram 3500 (Cab & Chassis)	2010	2010	Hood Lift Support		4B-669449	2
Dodge	Ram 3500 (Crew Cab Pickup)	2010	2010	Hood Lift Support		4B-781569	2
Dodge	Ram 4000	2007	2002	Hood Lift Support		4B-539207	2
Dodge	Ram 4500	2010	2008	Hood Lift Support		4B-669449	2
Dodge	Ram 5500	2008	2008	Hood Lift Support		4B-539207	2
Dodge	Ram 5500	2010	2009	Hood Lift Support		4B-669449	2
Dodge	Ramcharger	1980	1974	Hatch Lift Support		5B-172837	2
Dodge	Ramcharger	1993	1981	Hatch Lift Support		3B-029147	2
Dodge	Ramcharger	1995	1994	Seat Adjustment Strut		4B-247644	2
Dodge	Ramcharger (Passenger Seat)	1993	1988	Seat Adjustment Strut		4B-247644	2
Dodge	Shadow (w/ Spoiler)	1994	1987	Hatch Lift Support		4B-5238NZ	2
Dodge	Shadow (w/o Spoiler)	1994	1987	Hatch Lift Support		4B-248361	2
Dodge	Stealth	1996	1991	Hatch Lift Support		1B-85371F	2
Dodge	Stratus (w/ Spoiler)	2006	2002	Deck Lid Lift Support		5B-096118	2
Dodge	Stratus (w/o Rear Spoiler)	2006	2002	Deck Lid Lift Support		5B-648886	2
Dodge	Stratus (w/o Spoiler)	2001	2001	Deck Lid Lift Support		5B-648886	2
Dodge	Viper	2002	1995	Hatch Lift Support		3B-029607	2
Dodge	Viper	2006	2003	Deck Lid Lift Support		4B-846099	2
Dodge	Viper	2006	2003	Hood Lift Support		5D-9923VY	2
Dodge	Viper	2010	2008	Hood Lift Support		5D-255053	2
Dodge	Viper	2017	2015	Hatch Lift Support		5B-807142	2
Dodge	Viper	2017	2015	Hood Lift Support		5B-877886	2
Dodge	Viper (Convertible)	2010	2008	Deck Lid Lift Support		4B-846099	2
Dodge	Viper (Coupe w/ Spoiler)	2010	2008	Hatch Lift Support		5B-851835	2
Dodge	W150	1993	1990	Seat Adjustment Strut		4B-247644	2

Make	Model and Notes	End Year	Begin Year	Location	Position	Stabilus Part Number	Qty Per Car
Dodge	W250	1993	1990	Seat Adjustment Strut		4B-247644	2
Dodge	W350	1993	1990	Seat Adjustment Strut		4B-247644	2
Eagle	Premier	1992	1988	Hood Lift Support		4B-177139	2
Eagle	Summit (Hatchback)	1992	1991	Hatch Lift Support		4B-177617	2
Eagle	Talon	1994	1990	Hatch Lift Support		3B-190045	2
Eagle	Talon	1996	1995	Hatch Lift Support	Left	2B-010451	1
Eagle	Talon	1996	1995	Hatch Lift Support	Right	2B-010372	1
Eagle	Talon (Optional)	1998	1997	Hatch Lift Support	Left	2B-010451	1
Eagle	Talon (Optional)	1998	1997	Hatch Lift Support	Right	2B-010372	1
Eagle	Talon (Standard)	1998	1997	Hatch Lift Support	Left	2B-010451	1
Eagle	Talon (Standard)	1998	1997	Hatch Lift Support	Right	2B-010372	1
Eagle	Vision	1997	1993	Hood Lift Support		5B-85631H	2
Ferrari	308 GTB (Eng lid)	1984	1977	Hatch Lift Support		4B-1831BR	2
Ferrari	308 GTB (Engine Lid)	1985	1985	Hatch Lift Support		4B-1831BR	2
Ferrari	308 GTBi (Eng lid)	1981	1981	Hatch Lift Support		4B-1831BR	2
Ferrari	308 GTBi (Engine Lid)	1982	1982	Hatch Lift Support		4B-1831BR	2
Ferrari	308 GTS (Eng lid)	1984	1977	Hatch Lift Support		4B-1831BR	2
Ferrari	308 GTS (Engine Lid)	1985	1985	Hatch Lift Support		4B-1831BR	2
Ferrari	308 GTSi (Eng lid)	1981	1981	Hatch Lift Support		4B-1831BR	2
Ferrari	308 GTSi (Engine Lid)	1982	1982	Hatch Lift Support		4B-1831BR	2
Ferrari	328 GTB (Engine Lid)	1989	1985	Hatch Lift Support		4B-1831BR	2
Ferrari	328 GTB (Front Luggage)	1989	1985	Hood Lift Support		5B-1832BM	2
Ferrari	328 GTS (Engine Lid)	1989	1985	Hatch Lift Support		4B-1831BR	2
Ferrari	328 GTS (Front Luggage)	1989	1985	Hood Lift Support		5B-1832BM	2
Ferrari	348 GTB	1994	1993	Convertible Top		5B-3431AB	2
Ferrari	348 GTB	1994	1993	Interior Storage Compartment Lid Lift Support		6B-641235	2
Ferrari	348 GTB (Front Luggage)	1994	1993	Hood Lift Support		5B-094390	2
Ferrari	348 GTS	1994	1993	Convertible Top		5B-3431AB	2
Ferrari	348 GTS	1994	1993	Interior Storage Compartment Lid Lift Support		6B-641235	2
Ferrari	348 GTS (Front Luggage)	1994	1993	Hood Lift Support		5B-094390	2
Ferrari	348 Spider	1995	1993	Convertible Top		5B-3431AB	2
Ferrari	348 Spider	1995	1993	Interior Storage Compartment Lid Lift Support		6B-641235	2
Ferrari	348 Spider (Front Luggage)	1995	1993	Hood Lift Support		5B-094390	2
Ferrari	348 TB	1992	1990	Convertible Top		5B-3431AB	2
Ferrari	348 TB	1992	1990	Interior Storage Compartment Lid Lift Support		6B-641235	2
Ferrari	348 TB (Front Luggage)	1992	1990	Hood Lift Support		5B-094390	2
Ferrari	348 TS	1992	1989	Convertible Top		5B-3431AB	2
Ferrari	348 TS	1992	1989	Interior Storage Compartment Lid Lift Support		6B-641235	2
Ferrari	348 TS (Front Luggage)	1992	1989	Hood Lift Support		5B-094390	2
Ferrari	456 GT	1998	1995	Hatch Lift Support		5B-6511IJ	2
Ferrari	456 GT	1998	1995	Interior Storage Compartment Lid Lift Support		6B-192910	2
Ferrari	456 GT (From assy No. 28328)	1998	1995	Hood Lift Support		3B-3004KY	2
Ferrari	456 GT (To assy No. 28327)	1998	1995	Hood Lift Support		3B-7639AY	2
Ferrari	456 GTA	1998	1997	Hatch Lift Support		5B-6511IJ	2
Ferrari	456 GTA	1998	1997	Interior Storage Compartment Lid Lift Support		6B-192910	2
Ferrari	456 GTA (From assy No. 28328)	1998	1997	Hood Lift Support		3B-3004KY	2
Ferrari	456 GTA (To assy No. 28327)	1998	1997	Hood Lift Support		3B-7639AY	2
Ferrari	456 M	1999	1999	Hatch Lift Support		5B-6511IJ	2
Ferrari	456 M	1999	1999	Interior Storage Compartment Lid Lift Support		6B-192910	2
Ferrari	456 M (From assy No. 28328)	1999	1999	Hood Lift Support		3B-3004KY	2

About Stabilus
A propos de Stabilus
Acerca de Stabilus

Federbein

Powerise

Univ. Spec. Guide
Guide spec. univ.
Guía de espec. univ.

Application Guide
Guide de l'application
Guía de aplicaciones

Service
Service
Servicio

Make	Model and Notes	End Year	Begin Year	Location	Position	Stabilus Part Number	Qty Per Car
Ferrari	456 M (To assy No. 28327)	1999	1999	Hood Lift Support		3B-7639AY	2
Ferrari	512 M (Engine Lid)	1995	1995	Hatch Lift Support	Left	4B-250961	1
Ferrari	512 M (Engine Lid)	1995	1995	Hatch Lift Support	Right	4F-251003	1
Ferrari	512 M (New body style~ Front Luggage)	1995	1995	Hood Lift Support		5B-530778	2
Ferrari	512 TR (Engine Lid)	1993	1992	Hatch Lift Support	Left	4B-250961	1
Ferrari	512 TR (Engine Lid)	1993	1992	Hatch Lift Support	Right	4F-251003	1
Ferrari	512 TR (New body style~ Front Luggage)	1994	1992	Hood Lift Support		5B-530778	2
Ferrari	550 Maranello	1999	1997	Hatch Lift Support		3B-3004KY	2
Ferrari	550 Maranello	1999	1997	Hood Lift Support		3B-0444HI	2
Ferrari	F50 (New body style~ Front Luggage)	1997	1995	Hood Lift Support		6B-4488FV	2
Ferrari	Mondial (Engine Lid)	1985	1983	Hatch Lift Support		5B-1829BK	2
Ferrari	Mondial (Front Luggage)	1985	1983	Hood Lift Support		5B-1823BN	2
Ferrari	Mondial 3.2 (Eng lid)	1988	1986	Hatch Lift Support		5B-1829BK	2
Ferrari	Mondial 3.2 (Front Luggage)	1988	1986	Hood Lift Support		5B-1823BN	2
Ferrari	Mondial 8 (Eng lid)	1985	1980	Hatch Lift Support		5B-1829BK	2
Ferrari	Mondial 8 (Front Luggage)	1985	1980	Hood Lift Support		5B-1823BN	2
Ferrari	Mondial t (Eng lid)	1993	1989	Hatch Lift Support		5B-1829BK	2
Ferrari	Mondial t (Front Luggage)	1993	1989	Hood Lift Support		5B-1823BN	2
Ferrari	Testarossa (Engine Lid)	1991	1985	Hatch Lift Support	Left	4B-250961	1
Ferrari	Testarossa (Engine Lid)	1991	1985	Hatch Lift Support	Right	4F-251003	1
Ferrari	Testarossa (New body style~ Front Luggage)	1991	1985	Hood Lift Support		5B-530778	2
Fiat	500	2011	2009	Hatch Lift Support		4B-012148	2
Fiat	500 (Convertible)	2018	2012	Hatch Lift Support		5B-919472	2
Fiat	500 (Hatchback)	2018	2012	Hatch Lift Support		4B-415425	2
Fiat	500L	2018	2014	Hood Lift Support		5B-515061	2
Fiat	Bravo	2009	2009	Hatch Lift Support		4B-012124	2
Fiat	Palio	2008	2007	Hatch Lift Support		4B-012067	2
Fiat	Palio	2011	2009	Hatch Lift Support		4B-737816	2
Fiat	Panda	2012	2007	Hatch Lift Support		4B-426171	2
Fiat	Punto	2013	2007	Hatch Lift Support		4B-022818	2
Fiat	Uno	2018	2013	Hatch Lift Support		4B-593209	2
Ford	Aerostar	1997	1995	Hatch Lift Support		3B-256009	2
Ford	Aerostar (24.2" Long w/ window, w/ wiper)	1987	1987	Hatch Lift Support		3B-531280	2
Ford	Aerostar (24.2" Long w/ window, w/o wiper)	1987	1987	Hatch Lift Support		3B-8525IV	2
Ford	Aerostar (25.2" Long w/ window, w/ wiper)	1987	1987	Hatch Lift Support		3B-116194	2
Ford	Aerostar (25.2" Long w/ window, w/o wiper)	1987	1987	Hatch Lift Support		3B-115955	2
Ford	Aerostar (w/ window, w/ wiper)	1986	1986	Hatch Lift Support		3B-116194	2
Ford	Aerostar (With window, w/ wiper)	1994	1988	Hatch Lift Support		3B-531280	2
Ford	Aerostar (With window, w/o wiper)	1986	1986	Hatch Lift Support		3B-115955	2
Ford	Aerostar (With window, w/o wiper)	1994	1988	Hatch Lift Support		3B-8525IV	2
Ford	Bronco II	1990	1984	Back Glass Lift Support		4B-056922	2
Ford	Bronco II	1990	1984	Hatch Lift Support		4B-028513	2
Ford	C-Max (Exc.Power Liftgate)	2018	2013	Hatch Lift Support		3B-693351	2
Ford	Contour	1995	1995	Deck Lid Lift Support		5B-096596	2
Ford	Contour	2000	1997	Deck Lid Lift Support		5B-096835	2
Ford	Contour (Exc.Sport Series)	2000	1997	Deck Lid Lift Support		5B-096596	2
Ford	Contour (Exc.Sport Series)	2000	1998	Deck Lid Lift Support		5B-097074	2
Ford	Contour (w/ Spoiler)	1996	1996	Deck Lid Lift Support		5B-096596	2
Ford	Contour (w/o Spoiler)	1996	1996	Deck Lid Lift Support		5B-096835	2

Make	Model and Notes	End Year	Begin Year	Location	Position	Stabilus Part Number	Qty Per Car
Ford	Contour (w/o Spoiler)	1997	1997	Deck Lid Lift Support		5B-029652	2
Ford	Cougar	1995	1990	Hood Lift Support		4B-5175KI	2
Ford	Crown Victoria	1997	1992	Hood Lift Support		4B-8551IX	2
Ford	Crown Victoria	2011	1998	Hood Lift Support		5B-028991	2
Ford	EcoSport	2014	2013	Hatch Lift Support		4D-738545	1
Ford	EcoSport	2017	2015	Hatch Lift Support		4B-737350	2
Ford	EcoSport (w/Spare Tire Carrier)	2019	2018	Hatch Lift Support		4B-737350	1
Ford	EcoSport (wo/Spare Tire Carrier)	2019	2018	Hatch Lift Support		4D-738545	1
Ford	Edge	2016	2007	Hatch Lift Support		4B-237569	2
Ford	Edge (Exc.Power Liftgate)	2019	2018	Hatch Lift Support		3B-274890	2
Ford	Edge (Exc.Power Liftgate~ From 05/18/2017)	2017	2017	Hatch Lift Support		3B-291859	2
Ford	Edge (Exc.Power Liftgate~ To 05/18/2017)	2017	2017	Hatch Lift Support		4B-237569	2
Ford	Escape	2001	2001	Hatch Lift Support		4B-407261	2
Ford	Escape	2007	2001	Back Glass Lift Support		4B-028493	2
Ford	Escape	2012	2008	Back Glass Lift Support		4B-632162	2
Ford	Escape	2012	2002	Hatch Lift Support		4B-407022	2
Ford	Escape (Exc.Power Liftgate)	2017	2013	Hatch Lift Support		2B-871433	2
Ford	Escape (Exc.Power Liftgate)	2019	2018	Hatch Lift Support	Left	2B-304048	1
Ford	Escape (Exc.Power Liftgate)	2019	2018	Hatch Lift Support	Right	2B-304287	1
Ford	Escape (Power Liftgate (Powerise))	2019	2013	Tailgate Pull Down Motor		2A-214168	1
Ford	Escape (Power Liftgate)	2019	2013	Hatch Lift Support	Right	2B-872150	1
Ford	Escort	2003	1998	Deck Lid Lift Support	Left	3B-968945	1
Ford	Escort	2003	1998	Deck Lid Lift Support	Right	3B-90070S	1
Ford	Escort (Exc. Rear Window Wiper)	1997	1997	Hatch Lift Support		3B-2096ID	2
Ford	Escort (Exc. Rear Window Wiper)	1999	1998	Hatch Lift Support		3B-2096ID	1
Ford	Escort (w/ & w/o rear defrost)	1990	1981	Hatch Lift Support		3F-209404	2
Ford	Escort (Hatchback)	1996	1991	Hatch Lift Support		3B-7388SG	1
Ford	Escort (Wagon)	1996	1995	Hatch Lift Support		3B-2096ID	2
Ford	Excursion	2005	2000	Hatch Lift Support		5B-249795	2
Ford	Excursion	2005	2000	Hatch Lift Support		5B-539647	2
Ford	Excursion	2005	2000	Hood Lift Support		4B-255770	2
Ford	EXP	1988	1986	Hatch Lift Support		4F-211794	2
Ford	EXP (w or w/o defrost)	1985	1982	Hatch Lift Support		4F-045689	2
Ford	Expedition	2002	1997	Back Glass Lift Support		4B-3744TX	2
Ford	Expedition	2002	1997	Hatch Lift Support		4B-594148	2
Ford	Expedition	2003	2003	Back Glass Lift Support	Right	4B-419685	1
Ford	Expedition	2006	2003	Back Glass Lift Support	Left	4B-419207	1
Ford	Expedition	2006	2004	Back Glass Lift Support	Right	4B-419207	1
Ford	Expedition	2006	1997	Hood Lift Support		4B-7581QI	2
Ford	Expedition	2008	2007	Hood Lift Support		4B-799733	2
Ford	Expedition	2017	2007	Back Glass Lift Support		4B-419207	2
Ford	Expedition	2017	2003	Hatch Lift Support		4B-303809	2
Ford	Expedition	2017	2011	Hood Lift Support		5B-270827	2
Ford	Expedition	2019	2018	Back Glass Lift Support		4B-257921	2
Ford	Expedition	2019	2018	Hatch Lift Support		3B-275129	2
Ford	Expedition	2019	2018	Hood Lift Support		5B-269632	2
Ford	Expedition (From 03/30/09)	2010	2010	Hood Lift Support		5B-270827	2
Ford	Expedition (To 03/30/09)	2009	2009	Hood Lift Support		4B-799733	2
Ford	Explorer	2001	1991	Back Glass Lift Support		4B-028710	2
Ford	Explorer	2001	1991	Hatch Lift Support		4B-7336ST	2
Ford	Explorer	2001	1995	Hood Lift Support		5B-3369LT	2
Ford	Explorer	2004	2003	Back Glass Lift Support		4B-8028XI	2
Ford	Explorer	2005	2005	Back Glass Lift Support		4B-8027XN	2

About Stabilus
A propos de Stabilus
Acerca de Stabilus

Federbein

Powerise

Univ. Spec. Guide
Guide spec. univ.
Guía de espec. univ.

Application Guide
Guide de l'application
Guía de aplicaciones

Service
Service
Servicio

Make	Model and Notes	End Year	Begin Year	Location	Position	Stabilus Part Number	Qty Per Car
Ford	Explorer	2005	2002	Hatch Lift Support		4B-90090I	2
Ford	Explorer	2005	2002	Hood Lift Support		5B-028995	2
Ford	Explorer	2010	2006	Back Glass Lift Support		4B-803079	2
Ford	Explorer	2010	2006	Hatch Lift Support		4B-910868	2
Ford	Explorer	2010	2006	Hood Lift Support		5B-167101	2
Ford	Explorer (Exc.Power Liftgate)	2015	2011	Hatch Lift Support		3B-914453	2
Ford	Explorer (Exc.Power Liftgate)	2019	2016	Hatch Lift Support	Left	3B-298551	1
Ford	Explorer (Exc.Power Liftgate)	2019	2016	Hatch Lift Support	Right	3B-299268	1
Ford	Explorer (From 03/04/2002)	2002	2002	Back Glass Lift Support		4B-8028X1	2
Ford	Explorer (Power Liftgate)	2012	2011	Hatch Lift Support		2C-357093	2
Ford	Explorer (Power Liftgate)	2015	2014	Hatch Lift Support		2C-656095	2
Ford	Explorer (Power Liftgate)	2019	2016	Hatch Lift Support		3C-845370	1
Ford	Explorer (Power Liftgate- From 08/11/2012)	2013	2013	Hatch Lift Support		2C-656095	2
Ford	Explorer (Power Liftgate- To 08/11/2012)	2013	2013	Hatch Lift Support		2C-357093	2
Ford	Explorer (to 03/04/2002)	2002	2002	Back Glass Lift Support		4B-091099	2
Ford	Explorer Sport	2003	2001	Hatch Lift Support		4B-7336ST	2
Ford	Explorer Sport	2003	2001	Hood Lift Support		5B-75870F	2
Ford	Explorer Sport Trac	2005	2001	Hood Lift Support		5B-75870F	2
Ford	Explorer Sport Trac	2010	2007	Hood Lift Support		5B-167101	2
Ford	F Super Duty	1997	1995	Hood Lift Support		4B-255770	2
Ford	F-150	2003	1995	Hood Lift Support		5B-190523	2
Ford	F-150	2008	2004	Hood Lift Support		4B-083451	2
Ford	F-150	2014	2009	Hood Lift Support		5B-826023	2
Ford	F-150	2019	2015	Hood Lift Support		4B-708663	1
Ford	F-150	2019	2017	Hood Lift Support		4B-806903	2
Ford	F-150 (EZ-Down (Damper Only w/o Hardware))	2003	1997	Tailgate Lift Support		5L-152724	1
Ford	F-150 (EZ-Down (Damper Only w/o Hardware))	2014	2004	Tailgate Lift Support		5L-474148	1
Ford	F-150 (EZ-Down (Full Kit w/ Hardware))	2003	1997	Tailgate Lift Support		5Z-439569	1
Ford	F-150 (EZ-Down (Full Kit w/ Hardware))	2014	2004	Tailgate Lift Support		5Z-437896	1
Ford	F-150 (Second Row Seat)	2014	2013	Seat Lift Support	Left	4B-849445	1
Ford	F-150 (Second Row Seat)	2014	2013	Seat Lift Support	Right	4B-848967	1
Ford	F-150 (Second Row Seat)	2019	2015	Seat Lift Support		4B-849445	1
Ford	F-150 (SVT Raptor)	2014	2010	Hood Lift Support		5B-897723	2
Ford	F-150 Heritage	2004	2004	Hood Lift Support		5B-190523	2
Ford	F-150 Heritage (EZ-Down (Damper Only w/o Hardware))	2004	2004	Tailgate Lift Support		5L-474148	1
Ford	F-150 Heritage (EZ-Down (Full Kit w/ Hardware))	2004	2004	Tailgate Lift Support		5Z-437896	1
Ford	F-250	1999	1995	Hood Lift Support		5B-190523	2
Ford	F-250	2007	2000	Hood Lift Support		4B-255770	2
Ford	F-250 HD	1997	1997	Hood Lift Support		4B-75810I	2
Ford	F-250 Super Duty	2007	1999	Hood Lift Support		4B-255770	2
Ford	F-250 Super Duty	2010	2008	Hood Lift Support		3B-847772	2
Ford	F-250 Super Duty	2016	2011	Hood Lift Support		3B-897006	2
Ford	F-250 Super Duty	2019	2017	Hood Lift Support		4B-965360	2
Ford	F-250 Super Duty	2019	2017	Tailgate Lift Support		5G-059313	2
Ford	F-250 Super Duty (EZ-Down (Damper Only w/o Hardware))	2015	1999	Tailgate Lift Support		5L-152724	1
Ford	F-250 Super Duty (EZ-Down (Full Kit w/ Hardware))	2015	1999	Tailgate Lift Support		5Z-439569	1
Ford	F-250 Super Duty (Second Row Seat)	2019	2017	Seat Lift Support		4B-849445	1
Ford	F-350	1997	1995	Hood Lift Support		4B-255770	2
Ford	F-350	2015	2011	Hood Lift Support		3B-897006	2
Ford	F-350 Super Duty	2007	1999	Hood Lift Support		4B-255770	2

Make	Model and Notes	End Year	Begin Year	Location	Position	Stabilus Part Number	Qty Per Car
Ford	F-350 Super Duty	2010	2008	Hood Lift Support		3B-847772	2
Ford	F-350 Super Duty	2016	2011	Hood Lift Support		3B-897006	2
Ford	F-350 Super Duty	2019	2017	Hood Lift Support		4B-965360	2
Ford	F-350 Super Duty	2019	2018	Tailgate Lift Support		5G-059313	2
Ford	F-350 Super Duty (EZ-Down (Damper Only w/o Hardware))	2015	1999	Tailgate Lift Support		5L-152724	1
Ford	F-350 Super Duty (EZ-Down (Full Kit w/ Hardware))	2015	1999	Tailgate Lift Support		5Z-439569	1
Ford	F-350 Super Duty (Second Row Seat)	2019	2017	Seat Lift Support		4B-849445	1
Ford	F-450 Super Duty	2007	1999	Hood Lift Support		4B-255770	2
Ford	F-450 Super Duty	2010	2008	Hood Lift Support		3B-847772	2
Ford	F-450 Super Duty	2016	2011	Hood Lift Support		3B-897006	2
Ford	F-450 Super Duty	2019	2017	Hood Lift Support		4B-965360	2
Ford	F-450 Super Duty	2019	2017	Tailgate Lift Support		5G-059313	2
Ford	F-450 Super Duty (Second Row Seat)	2019	2017	Seat Lift Support		4B-849445	1
Ford	F-550 Super Duty	2007	1999	Hood Lift Support		4B-255770	2
Ford	F-550 Super Duty	2010	2008	Hood Lift Support		3B-847772	2
Ford	F-550 Super Duty	2016	2011	Hood Lift Support		3B-897006	2
Ford	F-550 Super Duty	2018	2017	Tailgate Lift Support		5G-059313	2
Ford	F-550 Super Duty	2019	2017	Hood Lift Support		4B-965360	2
Ford	F-550 Super Duty (Second Row Seat)	2018	2017	Seat Lift Support		4B-849445	1
Ford	Fairmont (Wagon)	1981	1978	Back Glass Lift Support		4F-484474	2
Ford	Fairmont (Wagon)	1981	1978	Hatch Lift Support		4B-028513	2
Ford	Fiesta	1993	1988	Hatch Lift Support		3B-4189YP	2
Ford	Fiesta	1980	1978	Hatch Lift Support		3B-2013BN	2
Ford	Fiesta	2001	1998	Hatch Lift Support		3B-6415QS	2
Ford	Fiesta	2010	2010	Hatch Lift Support		4B-612090	2
Ford	Fiesta (Hatchback)	2019	2011	Hatch Lift Support		4B-777230	2
Ford	Fiesta (Sedan)	2017	2012	Deck Lid Lift Support		4B-943850	2
Ford	Figo	2017	2017	Deck Lid Lift Support		5B-549507	2
Ford	Figo	2018	2016	Hatch Lift Support		5B-549507	2
Ford	Five Hundred	2007	2005	Deck Lid Lift Support		5B-8031XK	2
Ford	Flex	2017	2009	Hood Lift Support		3B-353008	2
Ford	Flex	2019	2013	Hatch Lift Support		3B-294966	2
Ford	Flex	2019	2018	Hood Lift Support		3B-353008	1
Ford	Flex (Exc.Power Liftgate)	2012	2009	Hatch Lift Support		3B-391487	2
Ford	Flex (Power Liftgate)	2012	2009	Hatch Lift Support		3B-909641	2
Ford	Focus	2013	2012	Deck Lid Lift Support		4B-879798	2
Ford	Focus	2018	2014	Deck Lid Lift Support		4B-943850	2
Ford	Focus	2018	2012	Hatch Lift Support		3B-498563	2
Ford	Focus (w/ Spoiler)	2004	2000	Deck Lid Lift Support		5B-017120	2
Ford	Focus (w/ Spoiler)	2011	2005	Deck Lid Lift Support		5B-059073	2
Ford	Focus (w/o Rear Spoiler)	2004	2000	Deck Lid Lift Support		5B-168535	2
Ford	Focus (w/o Rear Spoiler)	2011	2005	Deck Lid Lift Support		5B-058834	2
Ford	Focus (Hatchback)	2004	2000	Hatch Lift Support		4B-028707	2
Ford	Focus (Hatchback)	2007	2005	Hatch Lift Support		4B-025434	2
Ford	Focus (Wagon)	2002	2000	Hatch Lift Support		4B-030271	2
Ford	Focus (Wagon)	2007	2003	Hatch Lift Support		4B-090143	2
Ford	Freestar (Exc.Power Liftgate)	2007	2004	Hatch Lift Support		3B-186460	2
Ford	Freestar (Power Liftgate)	2007	2004	Hatch Lift Support		3B-028484	2
Ford	Freestyle	2005	2005	Hatch Lift Support		3B-090382	2
Ford	Freestyle	2007	2007	Hatch Lift Support		3B-721070	2
Ford	Freestyle (From 12/2005)	2006	2006	Hatch Lift Support		3B-721070	2
Ford	Freestyle (To 12/2005)	2006	2006	Hatch Lift Support		3B-090382	2
Ford	Fusion	2006	2006	Deck Lid Lift Support		5B-029705	2
Ford	Fusion	2009	2008	Deck Lid Lift Support		5B-256930	2

About Stabilus
A propos de Stabilus
Acercas de Stabilus

Federbein

Powerise

Univ. Spec. Guide
Guide spec. univ.
Guía de espec. univ.

Application Guide
Guide de l'application
Guía de aplicaciones

Service
Service
Servicio

Make	Model and Notes	End Year	Begin Year	Location	Position	Stabilus Part Number	Qty Per Car
Ford	Fusion	2012	2010	Deck Lid Lift Support		5B-419930	2
Ford	Fusion	2012	2010	Hatch Lift Support		5B-419930	2
Ford	Fusion ((w/ Spoiler)- From 07/16/2007)	2007	2007	Deck Lid Lift Support		5B-256930	2
Ford	Fusion ((w/ Spoiler)- From 08/30/2006- To 07/16/2007)	2007	2007	Deck Lid Lift Support		5B-256930	2
Ford	Fusion ((w/o Rear Spoiler)- From 01/17/2007)	2007	2007	Deck Lid Lift Support		5B-256930	2
Ford	Fusion ((w/o Spoiler)- From 08/30/2006- To 01/17/2007)	2007	2007	Deck Lid Lift Support		5B-029705	2
Ford	Fusion (To 08/30/2006)	2007	2007	Deck Lid Lift Support		5B-029705	2
Ford	Granada (Wagon)	1982	1982	Back Glass Lift Support		4B-109502	2
Ford	Granada (Wagon)	1982	1982	Hatch Lift Support		4B-028513	2
Ford	Grand Marquis	2004	1992	Hood Lift Support		5B-234977	2
Ford	GT	2006	2005	Deck Lid Lift Support		5B-029705	2
Ford	Ka	2008	2001	Hatch Lift Support		4B-0955H0	2
Ford	Lobo	2003	1997	Hood Lift Support		5B-190523	2
Ford	Lobo	2019	2015	Hood Lift Support		4B-083451	2
Ford	Lobo (EZ-Down (Damper Only w/o Hardware))	2014	2004	Tailgate Lift Support		5L-474148	1
Ford	Lobo (EZ-Down (Full Kit w/ Hardware))	2014	2004	Tailgate Lift Support		5Z-437896	1
Ford	LTD (Wagon)	1986	1982	Back Glass Lift Support		4B-109502	2
Ford	LTD (Wagon)	1986	1983	Hatch Lift Support		4B-028513	2
Ford	LTD (Wagon w/ terminals for defrost)	1982	1982	Hatch Lift Support		4F-484474	2
Ford	Mondeo	2006	2001	Deck Lid Lift Support		5B-007998	2
Ford	Mondeo	2006	2001	Hood Lift Support		5B-012074	2
Ford	Mustang	2014	2005	Deck Lid Lift Support		5B-151305	2
Ford	Mustang (w/ Spoiler)	1982	1979	Hatch Lift Support		4B-193630	2
Ford	Mustang (w/ Spoiler)	1993	1984	Hatch Lift Support		4B-028513	2
Ford	Mustang (w/ Spoiler)	2004	1994	Deck Lid Lift Support		4B-028383	2
Ford	Mustang (w/ Spoiler)	2019	2015	Deck Lid Lift Support		5B-853508	2
Ford	Mustang (w/o Spoiler)	1982	1979	Hatch Lift Support		4B-109502	2
Ford	Mustang (w/o Spoiler)	1993	1983	Hatch Lift Support		4B-193630	2
Ford	Mustang (w/o Spoiler)	2004	1994	Deck Lid Lift Support		4B-250751	2
Ford	Mustang (w/o Spoiler)	2019	2015	Deck Lid Lift Support		5B-984707	2
Ford	Mustang II	1976	1974	Hatch Lift Support		4B-430881	2
Ford	Mustang II (w/ Spoiler)	1978	1977	Hatch Lift Support		4F-237128	2
Ford	Mustang II (w/o Spoiler)	1978	1977	Hatch Lift Support		4B-430881	2
Ford	Mystique	2000	1995	Deck Lid Lift Support		5B-029652	2
Ford	Pinto (w/ terminals for defrost)	1980	1973	Hatch Lift Support		4F-484474	2
Ford	Police Interceptor Sedan	2014	2014	Hatch Lift Support		3B-914453	2
Ford	Police Interceptor Sedan	2019	2013	Hood Lift Support		4B-357310	2
Ford	Police Interceptor Sedan (w/ Spoiler)	2019	2013	Deck Lid Lift Support		5B-658691	2
Ford	Police Interceptor Sedan (w/o Spoiler)	2019	2013	Deck Lid Lift Support		5B-361373	2
Ford	Police Interceptor Utility (Exc.Power Liftgate)	2015	2013	Hatch Lift Support		3B-914453	2
Ford	Police Interceptor Utility (Exc.Power Liftgate)	2019	2016	Hatch Lift Support	Left	3B-298551	1
Ford	Police Interceptor Utility (Exc.Power Liftgate)	2019	2016	Hatch Lift Support	Right	3B-299268	1
Ford	Police Interceptor Utility (Power Liftgate)	2015	2013	Hatch Lift Support		2C-656095	2
Ford	Police Interceptor Utility (Power Liftgate)	2019	2016	Hatch Lift Support		3C-845370	2
Ford	Probe	1992	1989	Hatch Lift Support		3B-224700	2
Ford	Probe	1997	1993	Hatch Lift Support		4B-8511IU	2

Make	Model and Notes	End Year	Begin Year	Location	Position	Stabilus Part Number	Qty Per Car
Ford	Sable	1995	1994	Hood Lift Support		4B-7348SD	2
Ford	Sable	2001	1996	Hood Lift Support		4B-7354SR	2
Ford	Special Service Police Sedan	2018	2015	Hood Lift Support		4B-357310	2
Ford	Special Service Police Sedan (w/ Spoiler)	2018	2015	Deck Lid Lift Support		5B-658691	2
Ford	Special Service Police Sedan (w/o Spoiler)	2018	2015	Deck Lid Lift Support		5B-361373	2
Ford	Taurus	1995	1986	Hood Lift Support		4B-7348SD	2
Ford	Taurus	1999	1996	Hood Lift Support		4B-7354SR	2
Ford	Taurus	2006	2000	Hood Lift Support		3B-028321	2
Ford	Taurus	2007	2005	Deck Lid Lift Support		5B-8031XK	2
Ford	Taurus	2009	2008	Deck Lid Lift Support		5B-205580	2
Ford	Taurus	2009	2008	Hood Lift Support		4B-153682	2
Ford	Taurus	2017	2010	Hood Lift Support		4B-357310	2
Ford	Taurus	2019	2018	Hood Lift Support		4B-357310	1
Ford	Taurus (From 04/30/2007)	2007	2007	Hood Lift Support		4B-153682	2
Ford	Taurus (To 04/30/2007)	2007	2007	Hood Lift Support		3B-028321	2
Ford	Taurus (w/ Spoiler)	2019	2010	Deck Lid Lift Support		5B-658691	2
Ford	Taurus (w/o Spoiler)	2019	2010	Deck Lid Lift Support		5B-361373	2
Ford	Taurus (Wagon)	1995	1986	Back Glass Lift Support		4B-574557	2
Ford	Taurus (Wagon)	1995	1986	Hatch Lift Support		4B-8534IU	2
Ford	Taurus (Wagon)	2005	1996	Back Glass Lift Support		4B-621401	2
Ford	Taurus (Wagon)	2005	1996	Hatch Lift Support		3B-431120	2
Ford	Taurus X	2009	2008	Hatch Lift Support		3B-721070	2
Ford	Thunderbird	1995	1989	Hood Lift Support		4B-5175KI	2
Ford	Thunderbird	1997	1996	Hood Lift Support		4B-3667ME	2
Ford	Thunderbird	2005	2002	Deck Lid Lift Support		5B-246927	2
Ford	Thunderbird	2005	2002	Hood Lift Support		4B-227329	2
Ford	Transit Connect	2019	2014	Hatch Lift Support		3B-156578	2
Ford	Windstar	1998	1995	Hatch Lift Support		3B-171881	2
Ford	Windstar	2003	1999	Hatch Lift Support		3B-581958	2
Genesis	G80	2019	2017	Hood Lift Support		5B-677123	2
Genesis	G80 (Exc.Power Trunk Opening/Closing (To 02/25/2019))	2019	2019	Deck Lid Lift Support		5B-678079	2
Genesis	G80 (Exc.Power Trunk Opening/Closing)	2018	2017	Deck Lid Lift Support		5B-678079	2
Genesis	G80 (Power Trunk Opening/Closing)	2019	2017	Deck Lid Lift Support		5B-677601	2
Genesis	G90	2019	2017	Deck Lid Lift Support		5B-940504	2
Genesis	G90	2019	2017	Hood Lift Support		5B-080344	2
Geo	Metro	1994	1989	Hatch Lift Support		3B-247883	1
Geo	Metro	1997	1995	Hatch Lift Support	Left	5B-330102	1
Geo	Metro	1997	1995	Hatch Lift Support	Right	2B-8709VB	1
Geo	Prizm (Hatchback)	1992	1989	Hatch Lift Support		3B-044972	2
Geo	Storm (Hatchback w/Ball end fittings)	1992	1990	Hatch Lift Support		4B-184309	2
Geo	Tracker	1997	1990	Hatch Lift Support		3B-584356	2
GMC	Acadia	2012	2007	Hood Lift Support		3B-108750	2
GMC	Acadia	2017	2013	Hood Lift Support		2B-876213	2
GMC	Acadia (Non-Power Liftgate)	2016	2007	Hatch Lift Support	Left	3B-799972	1
GMC	Acadia (Non-Power Liftgate)	2016	2007	Hatch Lift Support	Right	4B-800689	1
GMC	Acadia (Power Liftgate)	2015	2007	Hatch Lift Support		3B-181910	2
GMC	C1500 Suburban (w/o electrical terminals for defrost)	1999	1994	Back Glass Lift Support		4B-030091	2
GMC	C2500 Suburban (w/o electrical terminals for defrost)	1999	1994	Back Glass Lift Support		4B-030091	2
GMC	Canyon	2020	2015	Hood Lift Support		4B-633381	2
GMC	Envoy	2009	2002	Back Glass Lift Support		4B-7972XH	2
GMC	Envoy	2009	2002	Hatch Lift Support		4B-029727	2
GMC	Envoy XL	2006	2002	Back Glass Lift Support		4B-166623	2
GMC	Envoy XL	2006	2002	Hatch Lift Support		3B-8506VD	2

About Stabilus
A propos de Stabilus
Acerca de Stabilus

Federbein

Powerise

Univ. Spec. Guide
Guide spec. univ.
Guía de espec. univ.

Application Guide
Guide de l'application
Guía de aplicaciones

Service
Service
Servicio

Make	Model and Notes	End Year	Begin Year	Location	Position	Stabilus Part Number	Qty Per Car
GMC	Envoy XUV	2004	2004	Back Glass Lift Support		4B-166623	2
GMC	Envoy XUV	2004	2004	Hatch Lift Support		3B-8506VD	2
GMC	Jimmy	2004	1995	Hatch Lift Support		3B-030289	2
GMC	Jimmy (dropgate model)	2001	1995	Back Glass Lift Support		4B-028480	2
GMC	Jimmy (Dropgate)	2004	1995	Tailgate Lift Support		6B-1401SW	2
GMC	Jimmy (liftgate model)	2001	1997	Back Glass Lift Support		4B-251707	2
GMC	Jimmy (liftgate)	1997	1997	Back Glass Lift Support		3B-592714	2
GMC	Jimmy (w/ Aluminum liftgate)	2001	2000	Hatch Lift Support		4B-9045QE	2
GMC	Jimmy (w/ rear defrost)	1994	1983	Back Glass Lift Support		4F-211555	2
GMC	Jimmy (w/ Steel liftgate)	2001	2000	Hatch Lift Support		3B-030289	2
GMC	Jimmy (Without rear defrost)	1994	1983	Back Glass Lift Support		4B-8576IN	2
GMC	Jimmy (Sport Utility)	1995	1995	Back Glass Lift Support		3B-5691KI	2
GMC	Jimmy (Sport Utility)	1996	1996	Back Glass Lift Support		3B-592714	2
GMC	K1500 Suburban (w/o electrical terminals for defrost)	1999	1994	Back Glass Lift Support		4B-030091	2
GMC	K2500 Suburban (w/o electrical terminals for defrost)	1999	1994	Back Glass Lift Support		4B-030091	2
GMC	S15 Jimmy (w/ rear defrost)	1991	1983	Back Glass Lift Support		4F-211555	2
GMC	Safari	1997	1992	Hatch Lift Support		4B-028848	2
GMC	Safari	2000	1998	Hatch Lift Support	Left	4B-028848	1
GMC	Safari	2000	1998	Hatch Lift Support	Right	4B-867848	1
GMC	Safari	2005	2001	Hatch Lift Support		4B-867848	2
GMC	Savana 1500 (Left or Center-Side Access Panels)	2014	2003	Cargo Van Access Panel Lift Support		4B-9899VN	2
GMC	Savana 1500 (Right Side, Access Panels)	2014	2003	Cargo Van Access Panel Lift Support		4B-9918VF	2
GMC	Savana 2500 (Left or Center-Side Access Panels)	2014	2003	Cargo Van Access Panel Lift Support		4B-9899VN	2
GMC	Savana 2500 (Left Side, Cargo Van Access Panel Lift Support, 525mm)	2018	2017	Cargo Van Access Panel Lift Support		4B-9918VF	2
GMC	Savana 2500 (Left Side, Cargo Van Access Panel Lift Support, 550mm)	2018	2016	Cargo Van Access Panel Lift Support		4B-9899VN	2
GMC	Savana 2500 (Left Side, Cargo Van Access Panel Lift Support, 525mm)	2016	2016	Cargo Van Access Panel Lift Support		4B-9918VF	2
GMC	Savana 2500 (Left Side, Cargo Van Access Panel Lift Support, 550mm)	2015	2015	Cargo Van Access Panel Lift Support		4B-9899VN	2
GMC	Savana 2500 (Rear-Side Access Panels)	2014	2003	Cargo Van Access Panel Lift Support		4B-9918VF	2
GMC	Savana 2500 (Right Side, Cargo Van Access Panel Lift Support, 525mm)	2018	2017	Cargo Van Access Panel Lift Support		4B-9918VF	2
GMC	Savana 2500 (Right Side, Cargo Van Access Panel Lift Support, 550mm)	2018	2016	Cargo Van Access Panel Lift Support		4B-9899VN	2
GMC	Savana 2500 (Right Side, Cargo Van Access Panel Lift Support, 525mm)	2016	2016	Cargo Van Access Panel Lift Support		4B-9918VF	2
GMC	Savana 2500 (Right Side, Cargo Van Access Panel Lift Support, 550mm)	2015	2015	Cargo Van Access Panel Lift Support		4B-9899VN	2
GMC	Savana 3500 (Left or Center-Side Access Panels)	2014	2003	Cargo Van Access Panel Lift Support		4B-9899VN	2
GMC	Savana 3500 (Left Side, Cargo Van Access Panel Lift Support, 525mm)	2018	2016	Cargo Van Access Panel Lift Support		4B-9918VF	2
GMC	Savana 3500 (Left Side, Cargo Van Access Panel Lift Support, 550mm)	2018	2015	Cargo Van Access Panel Lift Support		4B-9899VN	2
GMC	Savana 3500 (Rear-Side Access Panels)	2014	2003	Cargo Van Access Panel Lift Support		4B-9918VF	2
GMC	Savana 3500 (Right Side, Cargo Van Access Panel Lift Support, 525mm)	2018	2016	Cargo Van Access Panel Lift Support		4B-9918VF	2

Make	Model and Notes	End Year	Begin Year	Location	Position	Stabilus Part Number	Qty Per Car
GMC	Savana 3500 (Right Side, Cargo Van Access Panel Lift Support)	2018	2015	Cargo Van Access Panel Lift Support		4B-9899VN	2
GMC	Sierra 1500 (EZ-Down (Damper Only w/o Hardware))	2006	1999	Tailgate Lift Support		5L-2226XZ	1
GMC	Sierra 1500 (EZ-Down (Damper Only w/o Hardware))	2013	2007	Tailgate Lift Support		5L-151768	1
GMC	Sierra 1500 (EZ-Down (Full Kit w/Hardware))	2006	1999	Tailgate Lift Support		5Z-438374	1
GMC	Sierra 1500 Classic (EZ-Down (Damper Only w/o Hardware))	2007	2007	Tailgate Lift Support		5L-2226XZ	1
GMC	Sierra 1500 Classic (EZ-Down (Full Kit w/Hardware))	2007	2007	Tailgate Lift Support		5Z-438374	1
GMC	Sierra 1500 HD (EZ-Down (Damper Only w/o Hardware))	2006	2001	Tailgate Lift Support		5L-2226XZ	1
GMC	Sierra 1500 HD (EZ-Down (Full Kit w/Hardware))	2006	2001	Tailgate Lift Support		5Z-438374	1
GMC	Sierra 1500 HD Classic (EZ-Down (Damper Only w/o Hardware))	2007	2007	Tailgate Lift Support		5L-2226XZ	1
GMC	Sierra 1500 HD Classic (EZ-Down (Full Kit w/Hardware))	2007	2007	Tailgate Lift Support		5Z-438374	1
GMC	Sierra 2500 (EZ-Down (Damper Only w/o Hardware))	2004	1999	Tailgate Lift Support		5L-2226XZ	1
GMC	Sierra 2500 (EZ-Down (Full Kit w/Hardware))	2004	1999	Tailgate Lift Support		5Z-438374	1
GMC	Sierra 2500 HD (EZ-Down (Damper Only w/o Hardware))	2006	2001	Tailgate Lift Support		5L-2226XZ	1
GMC	Sierra 2500 HD (EZ-Down (Damper Only w/o Hardware))	2013	2007	Tailgate Lift Support		5L-151768	1
GMC	Sierra 2500 HD (EZ-Down (Full Kit w/Hardware))	2006	2001	Tailgate Lift Support		5Z-438374	1
GMC	Sierra 2500 HD Classic (EZ-Down (Damper Only w/o Hardware))	2007	2007	Tailgate Lift Support		5L-2226XZ	1
GMC	Sierra 2500 HD Classic (EZ-Down (Full Kit w/Hardware))	2007	2007	Tailgate Lift Support		5Z-438374	1
GMC	Sierra 3500 (EZ-Down (Damper Only w/o Hardware))	2006	2001	Tailgate Lift Support		5L-151768	1
GMC	Sierra 3500 Classic (EZ-Down (Damper Only w/o Hardware))	2007	2007	Tailgate Lift Support		5L-2226XZ	1
GMC	Sierra 3500 Classic (EZ-Down (Full Kit w/Hardware))	2007	2007	Tailgate Lift Support		5Z-438374	1
GMC	Sierra 3500 HD (EZ-Down (Damper Only w/o Hardware))	2013	2007	Tailgate Lift Support		5L-151768	1
GMC	Terrain	2017	2010	Hood Lift Support		3B-706025	2
GMC	Terrain (Exc. Power Liftgate)	2015	2010	Hatch Lift Support		3B-966555	2
GMC	Terrain (Power Liftgate)	2015	2010	Hatch Lift Support		3B-406305	2
GMC	Yukon	2000	1994	Hatch Lift Support		3B-90150W	2
GMC	Yukon	2003	2000	Hatch Lift Support	Left	3B-140535	1
GMC	Yukon	2003	2000	Hatch Lift Support	Right	3B-90150W	1
GMC	Yukon	2004	2004	Hatch Lift Support		3B-086784	2
GMC	Yukon	2006	2000	Back Glass Lift Support		4B-595344	2
GMC	Yukon	2006	2006	Hatch Lift Support		3B-028269	2
GMC	Yukon	2007	2007	Hood Lift Support		3B-103253	2
GMC	Yukon	2014	2007	Back Glass Lift Support	Left	4B-047123	1
GMC	Yukon	2014	2007	Back Glass Lift Support	Right	4B-045928	1
GMC	Yukon	2014	2007	Hatch Lift Support	Left	3B-242389	1
GMC	Yukon	2014	2007	Hatch Lift Support	Right	3B-807349	1
GMC	Yukon	2014	2008	Hood Lift Support		3B-855420	2
GMC	Yukon	2020	2015	Back Glass Lift Support		4B-931661	2
GMC	Yukon (1st Design)	2005	2005	Hatch Lift Support		3B-086784	2
GMC	Yukon (2nd Design)	2005	2005	Hatch Lift Support		3B-028269	2
GMC	Yukon (Exc. Power Liftgate)	2015	2015	Hatch Lift Support		3B-931900	2

About Stabilus
A propos de Stabilus
Acerca de Stabilus

Federbein

Powerise

Univ. Spec. Guide
Guide spec. univ.
Guía de espec. univ.

Application Guide
Guide de l'application
Guía de aplicaciones

Service
Service
Servicio

Make	Model and Notes	End Year	Begin Year	Location	Position	Stabilus Part Number	Qty Per Car
GMC	Yukon (w/o electrical terminals for defrost)	1999	1994	Back Glass Lift Support		4B-030091	2
GMC	Yukon XL	2020	2015	Back Glass Lift Support		4B-931661	2
GMC	Yukon XL (Exc. Power Liftgate)	2015	2015	Hatch Lift Support		3B-931900	2
GMC	Yukon XL 1500	2000	2000	Hatch Lift Support		3B-2746MW	2
GMC	Yukon XL 1500	2003	2001	Hatch Lift Support	Left	3B-140535	1
GMC	Yukon XL 1500	2003	2001	Hatch Lift Support	Right	3B-9015QW	1
GMC	Yukon XL 1500	2004	2004	Hatch Lift Support		3B-086784	2
GMC	Yukon XL 1500	2006	2000	Back Glass Lift Support		4B-595344	2
GMC	Yukon XL 1500	2006	2006	Hatch Lift Support		3B-028269	2
GMC	Yukon XL 1500	2007	2007	Hood Lift Support		3B-103253	2
GMC	Yukon XL 1500	2013	2007	Hatch Lift Support	Left	3B-242389	1
GMC	Yukon XL 1500	2013	2007	Hatch Lift Support	Right	3B-807349	1
GMC	Yukon XL 1500	2014	2007	Back Glass Lift Support	Left	4B-047123	1
GMC	Yukon XL 1500	2014	2007	Back Glass Lift Support	Right	4B-045928	1
GMC	Yukon XL 1500	2014	2014	Hatch Lift Support		3B-807349	2
GMC	Yukon XL 1500	2014	2008	Hood Lift Support		3B-855420	2
GMC	Yukon XL 1500 (1st Design)	2005	2005	Hatch Lift Support		3B-086784	2
GMC	Yukon XL 1500 (2nd Design)	2005	2005	Hatch Lift Support		3B-028269	2
GMC	Yukon XL 2500	2000	2000	Hatch Lift Support		3B-2746MW	2
GMC	Yukon XL 2500	2003	2001	Hatch Lift Support	Left	3B-140535	1
GMC	Yukon XL 2500	2003	2001	Hatch Lift Support	Right	3B-9015QW	1
GMC	Yukon XL 2500	2004	2004	Hatch Lift Support		3B-086784	2
GMC	Yukon XL 2500	2006	2000	Back Glass Lift Support		4B-595344	2
GMC	Yukon XL 2500	2006	2006	Hatch Lift Support		3B-028269	2
GMC	Yukon XL 2500	2007	2007	Hood Lift Support		3B-103253	2
GMC	Yukon XL 2500	2013	2007	Back Glass Lift Support	Left	4B-047123	1
GMC	Yukon XL 2500	2013	2007	Back Glass Lift Support	Right	4B-045928	1
GMC	Yukon XL 2500	2013	2007	Hatch Lift Support	Left	3B-242389	1
GMC	Yukon XL 2500	2013	2007	Hatch Lift Support	Right	3B-807349	1
GMC	Yukon XL 2500	2013	2008	Hood Lift Support		3B-855420	2
GMC	Yukon XL 2500 (1st Design)	2005	2005	Hatch Lift Support		3B-086784	2
GMC	Yukon XL 2500 (2nd Design)	2005	2005	Hatch Lift Support		3B-028269	2
Honda	Accord	1981	1976	Hatch Lift Support		4B-173076	2
Honda	Accord	1983	1982	Hatch Lift Support		4B-202234	2
Honda	Accord	1985	1984	Hatch Lift Support		4B-190762	2
Honda	Accord	1989	1986	Hatch Lift Support		4B-224461	2
Honda	Accord	1996	1994	Deck Lid Lift Support		5B-534867	2
Honda	Accord	1997	1995	Hood Lift Support		4B-7682SP	2
Honda	Accord	2002	1998	Hood Lift Support		4B-7298SH	2
Honda	Accord	2007	2003	Hood Lift Support		4B-9904VE	2
Honda	Accord	2012	2008	Hood Lift Support		4B-944089	2
Honda	Accord	2016	2013	Hood Lift Support		4B-779179	2
Honda	Accord (Wagon)	1993	1991	Hatch Lift Support	Left	3B-0191SH	1
Honda	Accord (Wagon)	1993	1991	Hatch Lift Support	Right	4B-3622VR	1
Honda	Accord (Wagon)	1997	1994	Hatch Lift Support	Left	4B-191240	1
Honda	Accord (Wagon)	1997	1994	Hatch Lift Support	Right	4B-191001	1
Honda	Accord Crosstour	2011	2010	Hatch Lift Support		4B-882905	2
Honda	Civic	1979	1973	Hatch Lift Support		4B-225417	2
Honda	Civic	1987	1984	Hatch Lift Support		2B-8491IG	2
Honda	Civic	1987	1984	Hatch Lift Support		4B-8758VD	2
Honda	Civic	2005	2002	Hatch Lift Support		4B-3347XU	2
Honda	Civic (CX)	2000	1996	Hatch Lift Support		3B-0254US	2
Honda	Civic (DX)	2000	1996	Hatch Lift Support		3B-165550	2
Honda	Civic (Hatchback)	1983	1982	Hatch Lift Support		3B-207014	2
Honda	Civic (Hatchback)	1991	1988	Hatch Lift Support		3B-8566IT	2
Honda	Civic (Hatchback)	1995	1992	Hatch Lift Support		4B-7356SH	2
Honda	Civic (Sedan)	1996	1992	Deck Lid Lift Support		5B-534867	2

Make	Model and Notes	End Year	Begin Year	Location	Position	Stabilus Part Number	Qty Per Car
Honda	Civic (Wagon)	1983	1980	Hatch Lift Support		3B-3097VT	2
Honda	Civic (Wagon)	1987	1984	Hatch Lift Support		4B-8755VS	2
Honda	Civic (Wagon)	1991	1988	Hatch Lift Support		3B-235933	2
Honda	Civic del Sol	1997	1993	Deck Lid Lift Support		5B-184911	2
Honda	Crosstour	2015	2012	Hatch Lift Support		4B-882905	2
Honda	Crosstour	2015	2012	Hood Lift Support		4B-857332	2
Honda	CR-V	2001	1997	Back Glass Lift Support		4B-205316	2
Honda	CR-V	2006	2002	Back Glass Lift Support		5B-406793	2
Honda	CR-V	2006	2002	Hatch Lift Support		3D-839634	2
Honda	CR-V	2011	2007	Hatch Lift Support		3B-034928	2
Honda	CR-V	2014	2013	Hatch Lift Support		3B-452918	2
Honda	CR-V	2015	2015	Hatch Lift Support		3B-658938	2
Honda	CR-V	2016	2016	Hatch Lift Support		3B-708675	2
Honda	CR-V (Exc. Touring)	2015	2015	Hatch Lift Support		3B-452918	2
Honda	CR-V (Exc. Touring)	2016	2016	Hatch Lift Support		3B-042582	2
Honda	CR-V (Optional)	2012	2012	Hatch Lift Support		3B-452918	2
Honda	CRX	1991	1988	Hatch Lift Support		4B-8541IC	2
Honda	Element	2011	2003	Hatch Lift Support		3B-251468	2
Honda	Fit	2008	2006	Hatch Lift Support		4B-334388	2
Honda	Fit	2014	2009	Hatch Lift Support		4B-298544	2
Honda	Fit	2019	2015	Hatch Lift Support		4B-296862	2
Honda	HR-V	2018	2016	Hatch Lift Support		3B-055236	2
Honda	Odyssey	1998	1995	Hatch Lift Support		3B-3113LM	2
Honda	Odyssey	2002	1999	Hatch Lift Support		3B-581001	2
Honda	Odyssey	2004	2003	Hatch Lift Support		3B-567853	2
Honda	Odyssey	2019	2018	Hatch Lift Support		4C-656812	2
Honda	Odyssey (w/ Power Liftgate)	2007	2005	Hatch Lift Support		2B-571439	2
Honda	Odyssey (w/ Power Liftgate)	2010	2008	Hatch Lift Support		2B-108511	2
Honda	Odyssey (w/o Power Liftgate)	2010	2005	Hatch Lift Support		2B-106599	2
Honda	Odyssey (w/o Power Liftgate)	2017	2011	Hatch Lift Support		3B-187894	2
Honda	Passport	1997	1994	Back Glass Lift Support		4B-4525YQ	2
Honda	Passport	2002	1998	Back Glass Lift Support		4B-1696XR	2
Honda	Pilot	2007	2003	Hatch Lift Support		3B-029499	2
Honda	Pilot	2008	2008	Hatch Lift Support		3B-846577	2
Honda	Pilot	2015	2009	Back Glass Lift Support		4B-241395	2
Honda	Pilot (Exc. Power Liftgate)	2015	2009	Hatch Lift Support		4B-158701	2
Honda	Pilot (Power Liftgate)	2015	2009	Hatch Lift Support		4B-159418	2
Hummer	H2	2009	2003	Hatch Lift Support	Left	3B-4441TY	1
Hummer	H2	2009	2003	Hatch Lift Support	Right	3B-4442TT	1
Hummer	H3	2010	2006	Hatch Lift Support		3B-252150	2
Hummer	H3	2010	2006	Hood Lift Support		5B-256213	2
Hummer	H3T	2010	2009	Hood Lift Support		5B-256213	2
Hyundai	Accent	1999	1995	Hatch Lift Support		4B-9384KP	2
Hyundai	Accent	2005	2003	Hatch Lift Support		3B-000922	2
Hyundai	Accent	2011	2007	Hatch Lift Support		4B-809054	2
Hyundai	Accent	2017	2012	Hatch Lift Support		4B-187655	2
Hyundai	Accent (w/o Spoiler)	2002	2000	Hatch Lift Support	Right	3B-8014RE	1
Hyundai	Azera	2011	2006	Deck Lid Lift Support		4B-978266	2
Hyundai	Azera	2011	2006	Hood Lift Support		2B-188372	2
Hyundai	Azera	2014	2012	Hood Lift Support		4B-978744	2
Hyundai	Azera	2017	2017	Hood Lift Support		4B-100181	2
Hyundai	Azera (From 12/04/2015)	2016	2016	Hood Lift Support		4B-100181	2
Hyundai	Elantra	2000	1996	Hatch Lift Support	Left	4B-946235	1
Hyundai	Elantra	2000	1996	Hatch Lift Support	Right	4B-482563	1
Hyundai	Elantra	2006	2001	Hatch Lift Support		4B-15250S	2
Hyundai	Elantra	2012	2009	Hatch Lift Support		4B-962454	2
Hyundai	Elantra GT	2019	2018	Hatch Lift Support		4B-989977	2
Hyundai	Entourage	2008	2007	Hood Lift Support		5B-390240	2

About Stabilus
A propos de Stabilus
Acerca de Stabilus

Federbein

Powerise

Univ. Spec. Guide
Guide spec. univ.
Guía de espec. univ.

Application Guide
Guide de l'application
Guía de aplicaciones

Service
Servicio

Make	Model and Notes	End Year	Begin Year	Location	Position	Stabilus Part Number	Qty Per Car
Hyundai	Entourage (Exc.Power Liftgate)	2008	2007	Hatch Lift Support		3B-547313	2
Hyundai	Entourage (Power Liftgate)	2008	2007	Hatch Lift Support		3B-845143	2
Hyundai	Equus (w/Automatic Opening Trunk)	2016	2011	Deck Lid Lift Support		4B-040431	2
Hyundai	Equus (wo/Automatic Opening Trunk)	2016	2011	Deck Lid Lift Support		4B-942416	2
Hyundai	Excel	1989	1986	Hatch Lift Support		3B-85581P	2
Hyundai	Genesis	2013	2009	Deck Lid Lift Support		5B-977788	2
Hyundai	Genesis	2013	2009	Hood Lift Support		4B-971813	2
Hyundai	Genesis	2016	2014	Hood Lift Support		5B-677123	2
Hyundai	Genesis (Exc.Power Trunk Opening/Closing)	2016	2014	Deck Lid Lift Support		5B-678079	2
Hyundai	Genesis (Power Trunk Opening/Closing)	2016	2014	Deck Lid Lift Support		5B-677601	2
Hyundai	Genesis Coupe	2016	2010	Hood Lift Support		2B-963209	2
Hyundai	Genesis Coupe (w/ Spoiler)	2016	2010	Deck Lid Lift Support		5B-166384	2
Hyundai	Genesis Coupe (w/o Rear Spoiler)	2015	2010	Deck Lid Lift Support		5B-166145	2
Hyundai	Genesis Coupe (w/o Spoiler)	2016	2016	Deck Lid Lift Support		5B-166145	2
Hyundai	ix35	2015	2015	Hatch Lift Support		4B-15250S	2
Hyundai	Santa Fe	2006	2001	Back Glass Lift Support		4B-1273PX	2
Hyundai	Santa Fe	2006	2001	Hood Lift Support		4B-59040C	2
Hyundai	Santa Fe	2012	2007	Hatch Lift Support		4B-593440	2
Hyundai	Santa Fe	2014	2013	Hatch Lift Support		4B-566686	2
Hyundai	Santa Fe	2016	2001	Hatch Lift Support		4B-1492RV	2
Hyundai	Santa Fe	2019	2007	Hood Lift Support		5B-679035	2
Hyundai	Santa Fe (To 01/01/2015)	2015	2015	Hatch Lift Support		4B-566686	2
Hyundai	Santa Fe Sport	2014	2013	Hatch Lift Support		4B-871194	2
Hyundai	Santa Fe Sport	2016	2016	Hatch Lift Support		4B-967750	2
Hyundai	Santa Fe Sport	2018	2018	Hatch Lift Support		4B-268676	2
Hyundai	Santa Fe Sport	2018	2013	Hood Lift Support		5B-679035	2
Hyundai	Santa Fe Sport (Exc.Korea Built Vehicle)	2018	2018	Hatch Lift Support		4B-268676	2
Hyundai	Santa Fe Sport (From 01/01/2015)	2015	2015	Hatch Lift Support		4B-967750	2
Hyundai	Santa Fe Sport (From 02/02/2017)	2017	2017	Hatch Lift Support		4B-268676	2
Hyundai	Santa Fe Sport (To 01/01/2015)	2015	2015	Hatch Lift Support		4B-871194	2
Hyundai	Santa Fe Sport (To 02/02/2017)	2017	2017	Hatch Lift Support		4B-967750	2
Hyundai	Sonata	2005	2002	Deck Lid Lift Support		5B-23350S	2
Hyundai	Sonata	2005	2002	Hood Lift Support		4B-15290Z	2
Hyundai	Sonata	2007	2006	Deck Lid Lift Support		5B-006957	2
Hyundai	Sonata	2009	2008	Deck Lid Lift Support		5B-370453	2
Hyundai	Sonata	2010	2006	Hood Lift Support		2B-006954	2
Hyundai	Sonata	2014	2011	Hood Lift Support		5B-814790	2
Hyundai	Sonata	2015	2011	Hood Lift Support		4B-815029	2
Hyundai	Sonata	2017	2015	Hood Lift Support		5B-941221	2
Hyundai	Sonata	2019	2018	Hood Lift Support		5B-100659	2
Hyundai	Sonata (Exc.Sport Performance Suspension)	2010	2010	Deck Lid Lift Support		5B-370453	2
Hyundai	Sonata (Sport Performance Suspension)	2010	2010	Deck Lid Lift Support		5B-808337	2
Hyundai	Tiburon	2008	2003	Hatch Lift Support		4B-6062SX	2
Hyundai	Tiburon	2008	2003	Hood Lift Support		4B-59130B	2
Hyundai	Tucson	2009	2005	Back Glass Lift Support		5B-006963	2
Hyundai	Tucson	2009	2005	Hatch Lift Support		4B-006941	2
Hyundai	Tucson	2015	2010	Hatch Lift Support		4B-952454	2

Make	Model and Notes	End Year	Begin Year	Location	Position	Stabilus Part Number	Qty Per Car
Hyundai	Tucson	2019	2017	Hatch Lift Support		3B-580085	2
Hyundai	Tucson (From 10/22/2015)	2016	2016	Hatch Lift Support		3B-580085	2
Hyundai	Tucson (Fuel Cell)	2017	2017	Hatch Lift Support		4B-952454	2
Hyundai	Tucson (To 10/22/2015)	2016	2016	Hatch Lift Support		4B-952454	2
Hyundai	Veloster	2017	2012	Hatch Lift Support		4B-998315	2
Hyundai	Veloster	2017	2017	Hood Lift Support		2B-064331	2
Hyundai	Veloster (From 11/25/2015)	2016	2016	Hood Lift Support		2B-064331	2
Hyundai	Veracruz	2012	2007	Hood Lift Support		4B-622601	2
Hyundai	Veracruz (Exc.Power Liftgate)	2012	2007	Hatch Lift Support		3B-968467	2
Hyundai	Veracruz (Power Liftgate)	2012	2007	Hatch Lift Support		4B-617582	2
Hyundai	XG300	2001	2001	Hood Lift Support		4B-966998	2
Hyundai	XG350	2005	2003	Deck Lid Lift Support		5B-1494RL	2
Hyundai	XG350	2005	2002	Hood Lift Support		4B-966998	2
Infiniti	EX35	2012	2008	Hatch Lift Support	Left	4B-904415	1
Infiniti	EX35	2012	2008	Hatch Lift Support	Right	4B-904176	1
Infiniti	EX35	2012	2008	Hood Lift Support		5B-280378	2
Infiniti	EX37	2013	2013	Hatch Lift Support	Left	4B-904415	1
Infiniti	EX37	2013	2013	Hatch Lift Support	Right	4B-904176	1
Infiniti	EX37	2013	2013	Hood Lift Support		5B-280378	2
Infiniti	FX35	2008	2003	Hood Lift Support		5B-878579	2
Infiniti	FX35	2012	2008	Hatch Lift Support		4B-206521	2
Infiniti	FX35	2012	2009	Hood Lift Support		5B-166608	2
Infiniti	FX37	2013	2013	Hood Lift Support		5B-166608	2
Infiniti	FX45	2008	2003	Hood Lift Support		5B-878579	2
Infiniti	FX50	2012	2009	Hatch Lift Support		4B-206521	2
Infiniti	FX50	2013	2009	Hood Lift Support		5B-166608	2
Infiniti	G20	1994	1991	Deck Lid Lift Support		5B-237367	2
Infiniti	G20 (Exc.Touring Suspension)	2002	1999	Deck Lid Lift Support		6B-2967GP	2
Infiniti	G20 (Touring Suspension)	2002	1999	Deck Lid Lift Support		5B-2965GZ	2
Infiniti	G25	2011	2011	Deck Lid Lift Support		5B-212496	2
Infiniti	G25	2012	2012	Deck Lid Lift Support		5B-067883	2
Infiniti	G25 (Sedan)	2012	2011	Hood Lift Support		5B-548763	2
Infiniti	G35	2008	2007	Hood Lift Support		5B-197200	2
Infiniti	G35 (w/ Spoiler)	2008	2007	Deck Lid Lift Support		5B-966316	2
Infiniti	G35 (w/o Spoiler)	2008	2007	Deck Lid Lift Support		5B-198873	2
Infiniti	G35 (Coupe)	2006	2003	Deck Lid Lift Support		5B-198873	2
Infiniti	G35 (Sedan)	2006	2003	Deck Lid Lift Support		5B-870716	2
Infiniti	G37	2008	2008	Deck Lid Lift Support		5B-198873	2
Infiniti	G37	2009	2008	Hood Lift Support		5B-197200	2
Infiniti	G37 (Convertible)	2013	2010	Deck Lid Lift Support		4B-197439	2
Infiniti	G37 (Convertible)	2013	2010	Hood Lift Support		5B-197200	2
Infiniti	G37 (Coupe)	2013	2009	Deck Lid Lift Support		5B-198873	2
Infiniti	G37 (Coupe)	2013	2010	Hood Lift Support		5B-197200	2
Infiniti	G37 (Sedan (w/ Spoiler))	2009	2009	Deck Lid Lift Support		5B-966316	2
Infiniti	G37 (Sedan (w/o Spoiler))	2009	2009	Deck Lid Lift Support		5B-212496	2
Infiniti	G37 (Sedan)	2011	2010	Deck Lid Lift Support		5B-212496	2
Infiniti	G37 (Sedan)	2013	2012	Deck Lid Lift Support		5B-067883	2
Infiniti	G37 (Sedan)	2013	2010	Hood Lift Support		5B-548763	2
Infiniti	I30	1999	1996	Hood Lift Support		4B-2745GY	2
Infiniti	I30	2001	2000	Hood Lift Support		4B-577682	2
Infiniti	I35	2004	2002	Hood Lift Support		4B-577682	2
Infiniti	J30	1997	1993	Hood Lift Support		4B-166862	2
Infiniti	JX35	2013	2013	Hood Lift Support		5B-875974	2
Infiniti	M35	2010	2006	Deck Lid Lift Support		5B-036607	2
Infiniti	M35	2010	2006	Hood Lift Support		5B-374544	2
Infiniti	M35h	2012	2012	Deck Lid Lift Support		5B-104722	2
Infiniti	M35h	2013	2013	Deck Lid Lift Support		5B-104961	2

About Stabilus
A propos de Stabilus
Acerca de Stabilus

Federbein

Powerise

Univ. Spec. Guide
Guide spec. univ.
Guía de espec. univ.

Application Guide
Guide de l'application
Guía de aplicaciones

Service
Service
Servicio

Make	Model and Notes	End Year	Begin Year	Location	Position	Stabilus Part Number	Qty Per Car
Infiniti	M35h	2013	2012	Hood Lift Support		4B-952693	2
Infiniti	M37	2012	2011	Deck Lid Lift Support		5B-104722	2
Infiniti	M37	2013	2013	Deck Lid Lift Support		5B-080822	2
Infiniti	M37	2013	2011	Hood Lift Support		4B-952693	2
Infiniti	M45	2004	2003	Deck Lid Lift Support	Left	4B-3349XK	1
Infiniti	M45	2004	2003	Deck Lid Lift Support	Right	4D-849923	1
Infiniti	M45	2010	2006	Deck Lid Lift Support		5B-036607	2
Infiniti	M45	2010	2006	Hood Lift Support		5B-374544	2
Infiniti	M56	2012	2011	Deck Lid Lift Support		5B-104722	2
Infiniti	M56	2013	2013	Deck Lid Lift Support		5B-080822	2
Infiniti	M56	2013	2011	Hood Lift Support		4B-952693	2
Infiniti	Q40	2015	2015	Deck Lid Lift Support		5B-067883	2
Infiniti	Q40 (Sedan)	2015	2015	Hood Lift Support		5B-548763	2
Infiniti	Q45	1996	1990	Hood Lift Support		4B-203429	2
Infiniti	Q45	2001	1997	Hood Lift Support		4B-953888	2
Infiniti	Q45	2006	2005	Deck Lid Lift Support		4B-845382	2
Infiniti	Q45 (Optional)	2004	2004	Hood Lift Support		4B-845382	2
Infiniti	Q60 (Convertible)	2015	2014	Deck Lid Lift Support		4B-197439	2
Infiniti	Q60 (Coupe)	2015	2014	Deck Lid Lift Support		5B-198873	2
Infiniti	Q60 (Coupe)	2015	2014	Hood Lift Support		5B-197200	2
Infiniti	Q70	2014	2014	Deck Lid Lift Support		5B-104961	2
Infiniti	Q70	2017	2014	Hood Lift Support		4B-952693	2
Infiniti	Q70	2018	2015	Deck Lid Lift Support		5B-081300	2
Infiniti	Q70	2019	2015	Deck Lid Lift Support		5B-081061	2
Infiniti	Q70	2019	2018	Hood Lift Support		4B-952693	1
Infiniti	Q70 (3.7, 5.6)	2014	2014	Deck Lid Lift Support		5B-080822	2
Infiniti	Q70L	2017	2015	Hood Lift Support		4B-952693	2
Infiniti	Q70L	2019	2015	Deck Lid Lift Support		5B-081061	2
Infiniti	Q70L	2019	2018	Hood Lift Support		4B-952693	1
Infiniti	QX30	2019	2017	Hatch Lift Support		4B-337255	2
Infiniti	QX4	1997	1997	Back Glass Lift Support		4B-9898VS	2
Infiniti	QX4	1999	1997	Hatch Lift Support		4B-8297VT	2
Infiniti	QX4	2003	2000	Back Glass Lift Support		4B-231392	2
Infiniti	QX4	2003	2002	Hatch Lift Support		4B-7644QK	2
Infiniti	QX4 (From 05/2001)	2001	2001	Hatch Lift Support		4B-7644QK	2
Infiniti	QX4 (From 09/1999)	2000	2000	Hatch Lift Support		3B-4526LJ	2
Infiniti	QX4 (From 12/98)	1999	1998	Back Glass Lift Support		4B-231392	2
Infiniti	QX4 (To 05/2001)	2001	2001	Hatch Lift Support		3B-4526LJ	2
Infiniti	QX4 (To 09/1999)	2000	2000	Hatch Lift Support		4B-8297VT	2
Infiniti	QX50	2014	2014	Hatch Lift Support	Left	4B-904415	1
Infiniti	QX50	2014	2014	Hatch Lift Support	Right	4B-904176	1
Infiniti	QX50	2017	2015	Hatch Lift Support		4B-280617	2
Infiniti	QX50	2017	2014	Hood Lift Support		5B-280378	2
Infiniti	QX56	2009	2004	Hatch Lift Support		3B-110458	2
Infiniti	QX56	2010	2004	Back Glass Lift Support		4B-9912V1	2
Infiniti	QX56	2010	2010	Hatch Lift Support		3B-825067	2
Infiniti	QX56	2010	2004	Hood Lift Support		5B-650320	2
Infiniti	QX56	2013	2011	Hatch Lift Support		4B-055249	2
Infiniti	QX56	2013	2011	Hood Lift Support		4B-989260	2
Infiniti	QX60	2017	2014	Hood Lift Support		5B-875974	2
Infiniti	QX60	2019	2018	Hood Lift Support		5B-875974	1
Infiniti	QX70	2017	2014	Hood Lift Support		5B-166608	2
Infiniti	QX80	2017	2014	Hatch Lift Support		4B-055249	2
Infiniti	QX80	2019	2019	Hatch Lift Support		4B-055488	2
Infiniti	QX80	2019	2014	Hood Lift Support		4B-989260	2
Infiniti	QX80 (From 10/2017)	2018	2018	Hatch Lift Support		4B-055488	2
Infiniti	QX80 (To 10/2017)	2018	2018	Hatch Lift Support		4B-055249	2
International	Scout	1971	1971	Hatch Lift Support		3B-210360	2

Make	Model and Notes	End Year	Begin Year	Location	Position	Stabilus Part Number	Qty Per Car
International	Scout II	1980	1971	Hatch Lift Support		3B-210360	2
Isuzu	Amigo	2000	1999	Back Glass Lift Support		4B-1696XR	2
Isuzu	Ascender	2003	2003	Back Glass Lift Support		4B-166623	2
Isuzu	Ascender	2006	2003	Hatch Lift Support	Left	3B-8506VD	1
Isuzu	Ascender	2006	2003	Hatch Lift Support	Right	3B-253619	1
Isuzu	Ascender	2007	2004	Back Glass Lift Support		4B-7972XH	2
Isuzu	Ascender (Extended Version)	2007	2004	Back Glass Lift Support		4B-166623	2
Isuzu	I-Mark	1989	1985	Hatch Lift Support		4B-183831	2
Isuzu	Impulse (Coupe w/Ball end fittings)	1992	1990	Hatch Lift Support		4B-184309	2
Isuzu	Impulse (Hatchback w/Ball end fittings)	1992	1991	Hatch Lift Support		4B-184309	2
Isuzu	Rodeo	1997	1991	Back Glass Lift Support		4B-4525YQ	2
Isuzu	Rodeo	2004	1998	Back Glass Lift Support		4B-1696XR	2
Jaguar	E-Pace	2019	2018	Hatch Lift Support		3B-696479	2
Jaguar	E-Pace	2019	2018	Hood Lift Support		5B-696718	2
Jaguar	F-Pace	2018	2017	Hatch Lift Support		3B-266516	2
Jaguar	F-Pace	2019	2017	Hood Lift Support		4B-267233	2
Jaguar	F-Pace (To Chassis/VIN KA352707)	2019	2019	Hatch Lift Support		3B-266516	2
Jaguar	F-Type	2019	2014	Deck Lid Lift Support		5B-571466	2
Jaguar	F-Type	2019	2015	Hatch Lift Support		3B-304278	2
Jaguar	F-Type	2019	2014	Hood Lift Support		3B-571705	2
Jaguar	S-Type	2008	2000	Deck Lid Lift Support		5G-5426IU	2
Jaguar	S-Type	2008	2000	Hood Lift Support		4B-612084	2
Jaguar	Super V8	2009	2006	Deck Lid Lift Support		4B-279405	2
Jaguar	Super V8	2009	2005	Hood Lift Support		5B-3242YV	2
Jaguar	Super V8 (From Chassis/VIN G24278)	2005	2005	Deck Lid Lift Support		4B-279405	2
Jaguar	Vanden Plas	1994	1990	Hood Lift Support		4B-816224	2
Jaguar	Vanden Plas	2003	1995	Deck Lid Lift Support		5B-6387CC	2
Jaguar	Vanden Plas	2003	1995	Hood Lift Support		4B-999261	2
Jaguar	Vanden Plas	2009	2006	Deck Lid Lift Support		4B-279405	2
Jaguar	Vanden Plas	2009	2004	Hood Lift Support		5B-3242YV	2
Jaguar	Vanden Plas (From Chassis/VIN G24278)	2005	2004	Deck Lid Lift Support		4B-279405	2
Jaguar	XE	2019	2017	Deck Lid Lift Support		5G-534674	2
Jaguar	XE	2019	2017	Hood Lift Support		4B-304995	2
Jaguar	XF	2015	2009	Deck Lid Lift Support		5B-246897	2
Jaguar	XF	2015	2009	Hood Lift Support		4B-246658	2
Jaguar	XF	2019	2016	Deck Lid Lift Support		4G-533240	2
Jaguar	XF	2019	2016	Hood Lift Support		4B-304995	2
Jaguar	XFR	2015	2010	Deck Lid Lift Support		5B-246897	2
Jaguar	XFR	2015	2010	Hood Lift Support		4B-246658	2
Jaguar	XFR-S	2015	2013	Deck Lid Lift Support		5B-246897	2
Jaguar	XFR-S	2015	2013	Hood Lift Support		4B-246658	2
Jaguar	XJ	2019	2011	Deck Lid Lift Support		3B-253354	2
Jaguar	XJ	2019	2011	Hood Lift Support		3B-253115	2
Jaguar	XJ12	1994	1994	Hatch Lift Support		4B-910151	2
Jaguar	XJ12	1994	1988	Hood Lift Support		4B-816224	2
Jaguar	XJ12	1996	1995	Deck Lid Lift Support		5B-6387CC	2
Jaguar	XJ12	1996	1995	Hood Lift Support		4B-999261	2
Jaguar	XJ6	1994	1993	Deck Lid Lift Support		4B-910151	2
Jaguar	XJ6	1994	1988	Hood Lift Support		4B-816224	2
Jaguar	XJ6	1997	1995	Deck Lid Lift Support		5B-6387CC	2
Jaguar	XJ6	1997	1995	Hood Lift Support		4B-999261	2
Jaguar	XJ8	2003	1998	Deck Lid Lift Support		5B-6387CC	2
Jaguar	XJ8	2003	1998	Hood Lift Support		4B-999261	2
Jaguar	XJ8	2009	2006	Deck Lid Lift Support		4B-279405	2
Jaguar	XJ8	2009	2004	Hood Lift Support		5B-3242YV	2

About Stabilus
A propos de Stabilus
Acerca de Stabilus

Federbein

Powerise

Univ. Spec. Guide
Guide spec. univ.
Guía de espec. univ.

Application Guide
Guide de l'application
Guía de aplicaciones

Service
Servicio

Make	Model and Notes	End Year	Begin Year	Location	Position	Stabilus Part Number	Qty Per Car
Jaguar	XJ8 (From Chassis/VIN G24278)	2005	2004	Deck Lid Lift Support		4B-279405	2
Jaguar	XJR	2003	1995	Deck Lid Lift Support		5B-6387CC	2
Jaguar	XJR	2003	1995	Hood Lift Support		4B-999261	2
Jaguar	XJR	2009	2006	Deck Lid Lift Support		4B-279405	2
Jaguar	XJR	2009	2004	Hood Lift Support		5B-3242YV	2
Jaguar	XJR	2017	2014	Deck Lid Lift Support		3B-253354	2
Jaguar	XJR	2017	2014	Hood Lift Support		3B-253115	2
Jaguar	XJR (From Chassis/VIN G24278)	2005	2004	Deck Lid Lift Support		4B-279405	2
Jaguar	XJR575	2019	2018	Deck Lid Lift Support		3B-253354	2
Jaguar	XJR575	2019	2018	Hood Lift Support		3B-253115	2
Jaguar	XJS	1991	1976	Hood Lift Support		4B-2308BA	2
Jaguar	XJS	1996	1992	Deck Lid Lift Support		3B-548340	2
Jaguar	XJS (Locking)	1994	1993	Hood Lift Support		4N-795151	2
Jaguar	XJS (Locking- From 01/92)	1992	1992	Hood Lift Support		4N-795151	2
Jaguar	XJS (Locking- Non-Locking)	1996	1995	Hood Lift Support		4N-795151	2
Jaguar	XJS (Non-Locking)	1994	1993	Hood Lift Support		4B-795208	2
Jaguar	XJS (Non-Locking- From 01/92)	1992	1992	Hood Lift Support		4B-795208	2
Jaguar	XJS (Non-Locking- Locking)	1996	1995	Hood Lift Support		4B-795208	2
Jaguar	XJS (To 01/92)	1992	1992	Hood Lift Support		4B-2308BA	2
Jaguar	XK	2015	2013	Convertible Top		3G-576243	2
Jaguar	XK	2015	2007	Hood Lift Support		3B-3279YW	2
Jaguar	XK (Convertible)	2015	2007	Deck Lid Lift Support		5B-287770	2
Jaguar	XK (Convertible From Chassis/VIN B20196)	2008	2008	Deck Lid Lift Support		5B-287770	2
Jaguar	XK (Coupe)	2015	2007	Deck Lid Lift Support		4B-3216YT	2
Jaguar	XK8	2006	1997	Hood Lift Support		3B-7660BY	2
Jaguar	XK8 (Convertible)	2006	1997	Deck Lid Lift Support		5B-0241EW	2
Jaguar	XK8 (Coupe)	2006	1997	Deck Lid Lift Support		5B-7081FG	2
Jaguar	XKR	2004	2000	Hood Lift Support		3B-7660BY	2
Jaguar	XKR	2015	2013	Convertible Top		3G-576243	2
Jaguar	XKR	2015	2005	Hood Lift Support		3B-3279YW	2
Jaguar	XKR (Convertible)	2007	2000	Deck Lid Lift Support		5B-0241EW	2
Jaguar	XKR (Convertible)	2015	2009	Deck Lid Lift Support		5B-287770	2
Jaguar	XKR (Convertible From Chassis/VIN B20196)	2008	2008	Deck Lid Lift Support		5B-287770	2
Jaguar	XKR (Coupe)	2007	2000	Deck Lid Lift Support		5B-7081FG	2
Jaguar	XKR (Coupe)	2015	2008	Deck Lid Lift Support		4B-3216YT	2
Jaguar	XKR-S	2015	2013	Convertible Top		3G-576243	2
Jaguar	XKR-S	2015	2012	Hood Lift Support		3B-3279YW	2
Jaguar	XKR-S (Convertible)	2015	2012	Deck Lid Lift Support		5B-287770	2
Jaguar	XKR-S (Coupe)	2015	2012	Deck Lid Lift Support		4B-819331	2
Jaguar	X-Type	2008	2002	Deck Lid Lift Support		5B-3278YA	2
Jaguar	X-Type	2008	2002	Hood Lift Support		4B-7451NS	2
Jaguar	X-Type (Wagon)	2008	2005	Hatch Lift Support		4B-2575YC	2
Jeep	Cherokee	1996	1984	Hatch Lift Support		3B-030402	2
Jeep	Cherokee	2001	1997	Hatch Lift Support		4B-3741VD	2
Jeep	Cherokee	2019	2014	Hood Lift Support		4B-935724	2
Jeep	Cherokee (Exc.Power Liftgate)	2019	2014	Hatch Lift Support		3B-298073	2
Jeep	Cherokee (Power Liftgate)	2019	2014	Hatch Lift Support		3B-510048	2
Jeep	Commander	2007	2006	Hatch Lift Support		3B-584109	2
Jeep	Commander	2009	2008	Hatch Lift Support		3B-425186	2
Jeep	Commander	2010	2006	Back Glass Lift Support		4B-164230	2
Jeep	Commander	2010	2010	Hatch Lift Support	Left	3B-654389	1
Jeep	Commander	2010	2010	Hatch Lift Support	Right	3B-655345	1
Jeep	Commander	2010	2006	Hood Lift Support		5B-134081	2

Make	Model and Notes	End Year	Begin Year	Location	Position	Stabilus Part Number	Qty Per Car
Jeep	Compass (Articulating Liftgate Speakers)	2016	2015	Hatch Lift Support		4B-784408	2
Jeep	Compass (Articulating Liftgate Speakers)	2017	2007	Hatch Lift Support		4B-130257	2
Jeep	Compass (Exc.Articulating Liftgate Speakers)	2016	2015	Hatch Lift Support		4B-784169	2
Jeep	Compass (Exc.Articulating Liftgate Speakers)	2017	2007	Hatch Lift Support		4B-130496	2
Jeep	Compass (Exc.Power Liftgate)	2019	2018	Hatch Lift Support		4B-294488	2
Jeep	Compass (Power Liftgate)	2019	2018	Hatch Lift Support		4B-294727	2
Jeep	Grand Cherokee	1998	1994	Back Glass Lift Support		4B-2379IG	2
Jeep	Grand Cherokee	1998	1993	Hatch Lift Support	Left	4B-295207	1
Jeep	Grand Cherokee	1998	1993	Hatch Lift Support	Right	4B-294968	1
Jeep	Grand Cherokee	2004	1999	Back Glass Lift Support		5B-824589	2
Jeep	Grand Cherokee	2004	1999	Hatch Lift Support		4B-3521VC	2
Jeep	Grand Cherokee	2004	1999	Hood Lift Support		5B-174749	2
Jeep	Grand Cherokee	2010	2005	Back Glass Lift Support		5B-943133	2
Jeep	Grand Cherokee	2010	2005	Hatch Lift Support		4B-846816	2
Jeep	Grand Cherokee	2010	2005	Hood Lift Support		5B-135276	2
Jeep	Grand Cherokee	2015	2011	Back Glass Lift Support		4B-934994	2
Jeep	Grand Cherokee	2019	2011	Hood Lift Support		4B-877865	2
Jeep	Grand Cherokee (Exc.Power Liftgate)	2013	2011	Hatch Lift Support		2B-874301	2
Jeep	Grand Cherokee (Exc.Power Liftgate)	2019	2014	Hatch Lift Support	Left	2B-297834	1
Jeep	Grand Cherokee (Exc.Power Liftgate)	2019	2014	Hatch Lift Support	Right	3B-293054	1
Jeep	Grand Cherokee (Power Liftgate (Powerise))	2017	2013	Tailgate Pull Down Motor		2A-212017	1
Jeep	Grand Cherokee (Power Liftgate)	2013	2011	Hatch Lift Support	Right	2B-866892	1
Jeep	Grand Cherokee (Power Liftgate)	2016	2014	Hatch Lift Support	Right	2B-820287	1
Jeep	Grand Cherokee (Power Liftgate)	2017	2017	Hatch Lift Support		2B-612818	1
Jeep	Grand Cherokee (Power Liftgate)	2019	2018	Hatch Lift Support		2B-612818	2
Jeep	Grand Wagoneer	1993	1993	Hatch Lift Support		3B-030402	2
Jeep	Liberty	2005	2002	Hood Lift Support		4B-8049XS	2
Jeep	Liberty	2007	2002	Back Glass Lift Support		4B-030206	2
Jeep	Liberty	2007	2006	Hood Lift Support		4B-607782	2
Jeep	Liberty	2008	2008	Hatch Lift Support		4B-136232	2
Jeep	Liberty	2012	2009	Back Glass Lift Support		4B-854225	2
Jeep	Liberty	2012	2010	Hatch Lift Support		4B-247370	2
Jeep	Liberty (From 09/29/2008)	2009	2009	Hatch Lift Support		4B-247370	2
Jeep	Liberty (To 09/29/2008)	2009	2009	Hatch Lift Support		4B-136232	2
Jeep	Patriot (Articulating Liftgate Speakers)	2009	2007	Hatch Lift Support		4B-758118	2
Jeep	Patriot (Articulating Liftgate Speakers)	2016	2010	Hatch Lift Support		4B-784408	2
Jeep	Patriot (Articulating Liftgate Speakers)	2017	2017	Hatch Lift Support		4B-130257	2
Jeep	Patriot (Exc.Articulating Liftgate Speakers)	2009	2007	Hatch Lift Support		4B-122370	2
Jeep	Patriot (Exc.Articulating Liftgate Speakers)	2016	2010	Hatch Lift Support		4B-784169	2
Jeep	Patriot (Exc.Articulating Liftgate Speakers)	2017	2017	Hatch Lift Support		4B-130496	2
Jeep	Renegade	2019	2015	Hatch Lift Support		4B-869266	2
Jeep	Wagoneer	1990	1984	Hatch Lift Support		3B-030402	2
Jeep	Wrangler	1995	1987	Back Glass Lift Support		3F-236889	2
Jeep	Wrangler	2006	1997	Back Glass Lift Support		3B-856842	2

About Stabilus
A propos de Stabilus
Acercas de Stabilus

Federbein

Powerise

Univ. Spec. Guide
Guide spec. univ.
Guía de espec. univ.

Application Guide
Guide de l'application
Guía de aplicaciones

Service
Service
Servicio

Make	Model and Notes	End Year	Begin Year	Location	Position	Stabilus Part Number	Qty Per Car
Jeep	Wrangler	2011	2007	Back Glass Lift Support		3B-251431	2
Jeep	Wrangler	2017	2012	Back Glass Lift Support		4B-423049	2
Jeep	Wrangler JK	2018	2018	Back Glass Lift Support		4B-423049	2
Kia	Amanti	2006	2004	Hood Lift Support		4B-013158	2
Kia	Amanti	2009	2004	Deck Lid Lift Support		5B-014111	2
Kia	Amanti	2009	2007	Hood Lift Support		4B-103766	2
Kia	Borrego	2009	2009	Hatch Lift Support		3B-050703	2
Kia	Borrego	2009	2009	Hood Lift Support		4B-963687	2
Kia	Cadenza	2018	2017	Hood Lift Support		4B-106634	2
Kia	Cadenza (Exc.Power Trunk Opening/Closing)	2018	2017	Deck Lid Lift Support		5B-985914	2
Kia	Cadenza (Power Trunk Opening/Closing)	2018	2017	Deck Lid Lift Support		5B-970857	2
Kia	Forte	2013	2011	Hatch Lift Support		4B-984958	2
Kia	Forte	2014	2014	Hatch Lift Support		4B-111653	2
Kia	Forte5	2018	2014	Hatch Lift Support	Left	4B-111653	1
Kia	Forte5	2018	2014	Hatch Lift Support	Right	4B-114760	1
Kia	K900	2017	2015	Deck Lid Lift Support		4B-953649	2
Kia	Niro	2018	2017	Hatch Lift Support		4B-909192	2
Kia	Optima	2005	2001	Deck Lid Lift Support		5B-1277PD	2
Kia	Optima	2006	2003	Hood Lift Support		4B-1493R0	2
Kia	Optima	2010	2006	Deck Lid Lift Support		5B-950524	2
Kia	Optima	2010	2009	Hood Lift Support		3B-947656	2
Kia	Optima	2015	2011	Hood Lift Support		3B-919219	2
Kia	Optima	2016	2016	Hood Lift Support		2B-496674	2
Kia	Optima	2018	2016	Hood Lift Support		4B-954127	2
Kia	Optima (2nd Design)	2008	2006	Hood Lift Support		3B-948134	2
Kia	Optima (Korea Built Vehicle)	2015	2011	Hood Lift Support		2B-496674	2
Kia	Optima (Korea Built Vehicle)	2018	2016	Hood Lift Support		4B-913244	2
Kia	Rio	2005	2002	Hatch Lift Support		4B-014203	2
Kia	Rio	2017	2012	Hatch Lift Support		4B-940716	2
Kia	Rio5	2011	2006	Hatch Lift Support		4B-014169	2
Kia	Rondo	2010	2007	Hatch Lift Support		4B-013621	2
Kia	Sedona	2005	2002	Hatch Lift Support		2B-7377TN	2
Kia	Sedona	2005	2003	Hood Lift Support		4B-7378T1	2
Kia	Sedona	2014	2006	Hood Lift Support		5B-390240	2
Kia	Sedona (Exc.Power Liftgate)	2014	2006	Hatch Lift Support		3B-547313	2
Kia	Sedona (Power Liftgate)	2014	2006	Hatch Lift Support	Right	3B-845143	1
Kia	Sorento	2009	2003	Back Glass Lift Support		5B-59050Y	2
Kia	Sorento	2009	2003	Hatch Lift Support		4B-1516RP	2
Kia	Sorento	2009	2003	Hood Lift Support		4B-08950R	2
Kia	Sorento	2013	2011	Hatch Lift Support		4B-914931	2
Kia	Sorento	2015	2014	Hatch Lift Support		4B-997598	2
Kia	Sorento	2015	2011	Hood Lift Support		4B-917082	2
Kia	Sorento	2018	2016	Hatch Lift Support		4B-259833	2
Kia	Sorento	2018	2016	Hood Lift Support		5B-967989	2
Kia	Soul	2013	2010	Hatch Lift Support		4B-545879	2
Kia	Soul	2018	2014	Hatch Lift Support		4B-378125	2
Kia	Soul	2018	2014	Hood Lift Support		2B-381710	2
Kia	Soul EV	2018	2015	Hatch Lift Support		4B-378125	2
Kia	Spectra5	2009	2005	Hatch Lift Support		4B-013600	2
Kia	Sportage	2002	1995	Hatch Lift Support		4B-011508	2
Kia	Sportage	2010	2006	Back Glass Lift Support		4B-014035	2
Kia	Sportage	2010	2005	Hatch Lift Support		4B-014232	2
Kia	Sportage	2016	2011	Hatch Lift Support		4B-760982	2
Kia	Sportage	2018	2017	Hatch Lift Support		4B-235446	2
Lamborghini	Countach	1974	1974	Hatch Lift Support		4B-084417	2

Make	Model and Notes	End Year	Begin Year	Location	Position	Stabilus Part Number	Qty Per Car
Lamborghini	Countach	1989	1974	Cargo Van Access Panel Lift Support		4B-623911	2
Lamborghini	Countach (Rear Trunk)	1974	1974	Hatch Lift Support		4B-084409	2
Lamborghini	Countach (w/ Spoiler)	1989	1975	Hatch Lift Support		4B-084417	2
Lamborghini	Countach (w/o Spoiler)	1989	1975	Hatch Lift Support		4B-084409	2
Lamborghini	Diablo	1999	1991	Cargo Van Access Panel Lift Support		4B-6736NT	2
Lamborghini	Diablo	1999	1991	Glove Box Support		5G-849588	1
Lamborghini	Diablo (Front Luggage)	1999	1999	Hood Lift Support		5B-3162GH	2
Lamborghini	Diablo (New body style~ Front Luggage)	1999	1991	Hood Lift Support		4B-841536	2
Lamborghini	Diablo (Rear boot lid)	1999	1991	Hatch Lift Support		4B-615439	2
Lamborghini	LM002	1990	1989	Hood Lift Support		4B-1012E0	2
Land Rover	Discovery	2019	2017	Hatch Lift Support		3B-309058	2
Land Rover	Discovery	2019	2017	Hood Lift Support		5B-898440	2
Land Rover	Discovery Sport	2019	2015	Hatch Lift Support		4B-308341	2
Land Rover	Discovery Sport	2019	2015	Hood Lift Support		5B-308580	2
Land Rover	Freelander	2005	2002	Hatch Lift Support		3D-788245	2
Land Rover	LR2	2015	2008	Hatch Lift Support		4B-9341XC	2
Land Rover	LR2	2015	2008	Hood Lift Support		5B-2446YW	2
Land Rover	LR3	2009	2005	Back Glass Lift Support		4B-348705	2
Land Rover	LR3	2009	2005	Hatch Lift Support		4B-827696	2
Land Rover	LR3	2009	2005	Hood Lift Support		4B-348466	2
Land Rover	LR4	2014	2010	Back Glass Lift Support		4B-348705	2
Land Rover	LR4	2016	2010	Hatch Lift Support		4B-827696	2
Land Rover	LR4	2016	2010	Hood Lift Support		4B-348466	2
Land Rover	Range Rover	1995	1987	Hatch Lift Support		4B-671363	2
Land Rover	Range Rover	2002	1996	Hatch Lift Support		4B-3937AM	2
Land Rover	Range Rover	2012	2003	Hatch Lift Support		4B-572661	2
Land Rover	Range Rover	2012	2003	Hood Lift Support		5B-115208	2
Land Rover	Range Rover	2013	2013	Back Glass Lift Support		4B-3213YH	2
Land Rover	Range Rover	2019	2013	Hatch Lift Support		3B-418504	2
Land Rover	Range Rover	2019	2013	Hood Lift Support		5B-418743	2
Land Rover	Range Rover (Droppate damper)	2012	2010	Tailgate Lift Support		6G-333684	2
Land Rover	Range Rover (w/Hood Pad-Locking)	2002	1996	Hood Lift Support		3B-5862ZB	2
Land Rover	Range Rover (w/Hood Pad-Non-Locking)	2002	1996	Hood Lift Support		3B-9579BS	2
Land Rover	Range Rover (w/o Hood Pad-Locking)	2002	1996	Hood Lift Support		3B-9568BC	2
Land Rover	Range Rover (w/o Hood Pad-Non-Locking)	2002	1996	Hood Lift Support		3B-9576BG	2
Land Rover	Range Rover Evoque	2018	2012	Hatch Lift Support		3B-764331	2
Land Rover	Range Rover Evoque	2018	2012	Hood Lift Support		5B-764092	2
Land Rover	Range Rover Evoque (Powerise)	2017	2012	Tailgate Pull Down Motor		3A-823634	2
Land Rover	Range Rover Evoque (Powerise, To 10/18)	2018	2018	Tailgate Pull Down Motor		3A-823634	2
Land Rover	Range Rover Sport	2011	2007	Hatch Lift Support		3B-2574YH	2
Land Rover	Range Rover Sport	2013	2008	Back Glass Lift Support		4B-3213YH	2
Land Rover	Range Rover Sport	2013	2012	Hatch Lift Support		3B-649161	2
Land Rover	Range Rover Sport	2013	2006	Hood Lift Support		4B-348466	2
Land Rover	Range Rover Sport	2019	2014	Hatch Lift Support		3B-662764	2
Land Rover	Range Rover Sport	2019	2014	Hood Lift Support		5B-418743	2
Land Rover	Range Rover Sport (From Chassis/VIN 6A940936)	2006	2006	Hatch Lift Support	Left	3B-2567YZ	1
Land Rover	Range Rover Sport (From Chassis/VIN 6A940936)	2006	2006	Hatch Lift Support	Right	3B-3284YO	1
Land Rover	Range Rover Sport (To Chassis/VIN 6A940937)	2006	2006	Hatch Lift Support		3B-2574YH	2
Land Rover	Range Rover Velar	2019	2019	Hatch Lift Support		3B-699347	2

About Stabilus
A propos de Stabilus
Acerca de Stabilus

Federbein

Powerise

Univ. Spec. Guide
Guide spec. univ.
Guía de espec. univ.

Application Guide
Guide de l'application
Guía de aplicaciones

Service
Service
Servicio

Make	Model and Notes	End Year	Begin Year	Location	Position	Stabilus Part Number	Qty Per Car
Land Rover	Range Rover Velar	2019	2019	Hood Lift Support		5B-699108	2
Land Rover	Range Rover Velar (From Chassis/VIN JA713002)	2018	2018	Hatch Lift Support		3B-699347	2
Land Rover	Range Rover Velar (From Chassis/VIN JA713002)	2018	2018	Hood Lift Support		5B-699108	2
Lexus	CT200h	2017	2011	Hatch Lift Support		4B-544219	2
Lexus	ES300	1996	1992	Hood Lift Support	Left	4B-413991	1
Lexus	ES300	1996	1992	Hood Lift Support	Right	4B-413752	1
Lexus	ES300	2001	1997	Hood Lift Support		5B-9093VS	2
Lexus	ES300	2003	2002	Hood Lift Support		3B-168774	2
Lexus	ES300h	2018	2013	Hood Lift Support		3B-256965	2
Lexus	ES330	2006	2004	Hood Lift Support		3B-168774	2
Lexus	ES350	2012	2007	Hood Lift Support		3B-017487	2
Lexus	ES350	2018	2013	Hood Lift Support		3B-256965	2
Lexus	GS F	2018	2018	Hood Lift Support		4B-803785	1
Lexus	GS F	2019	2016	Hood Lift Support		4B-803785	2
Lexus	GS200t	2017	2016	Hood Lift Support		4B-803785	2
Lexus	GS300	1997	1993	Deck Lid Lift Support	Left	4B-416299	1
Lexus	GS300	1997	1993	Deck Lid Lift Support	Right	4B-415104	1
Lexus	GS300	1997	1993	Hood Lift Support		4B-869521	2
Lexus	GS300	2006	2006	Hood Lift Support		4B-016980	2
Lexus	GS300	2018	2018	Hood Lift Support		4B-803785	1
Lexus	GS300	2019	2019	Hood Lift Support		4B-803785	2
Lexus	GS300 (From 01/2005)	2005	2005	Hood Lift Support		4B-016980	2
Lexus	GS350	2011	2007	Deck Lid Lift Support		5B-017688	2
Lexus	GS350	2011	2007	Hood Lift Support		4B-016980	2
Lexus	GS350	2018	2018	Hood Lift Support		4B-803785	1
Lexus	GS350	2019	2013	Hood Lift Support		4B-803785	2
Lexus	GS400	2000	1998	Hood Lift Support		4B-500228	2
Lexus	GS430	2007	2006	Hood Lift Support		4B-016980	2
Lexus	GS430 (From 01/2005)	2005	2005	Hood Lift Support		4B-016980	2
Lexus	GS450h	2011	2007	Deck Lid Lift Support		5B-017688	2
Lexus	GS450h	2011	2007	Hood Lift Support		4B-016980	2
Lexus	GS450h	2017	2013	Hood Lift Support		4B-803785	2
Lexus	GS450h	2018	2018	Hood Lift Support		4B-803785	1
Lexus	GS460	2011	2008	Deck Lid Lift Support		5B-017688	2
Lexus	GS460	2011	2008	Hood Lift Support		4B-016980	2
Lexus	GX460	2017	2010	Hood Lift Support		4B-476097	2
Lexus	GX460	2019	2013	Back Glass Lift Support		4B-482311	2
Lexus	GX460	2019	2018	Hood Lift Support		4B-476097	1
Lexus	GX470	2009	2003	Hood Lift Support		4B-956517	2
Lexus	IS F	2014	2010	Deck Lid Lift Support		4B-081295	2
Lexus	IS200t	2017	2016	Hood Lift Support		4B-016902	2
Lexus	IS250	2013	2010	Deck Lid Lift Support		4B-081295	2
Lexus	IS250	2015	2006	Hood Lift Support		4B-016902	2
Lexus	IS300	2004	2002	Hatch Lift Support		4B-263657	2
Lexus	IS300	2017	2016	Hood Lift Support		4B-016902	2
Lexus	IS300	2019	2018	Hood Lift Support		4B-016902	1
Lexus	IS350	2013	2010	Deck Lid Lift Support		4B-081295	2
Lexus	IS350	2017	2006	Hood Lift Support		4B-016902	2
Lexus	IS350	2019	2018	Hood Lift Support		4B-016902	1
Lexus	LC500	2019	2018	Hood Lift Support		4B-796375	2
Lexus	LC500 (Exc.Sport Package)	2019	2018	Deck Lid Lift Support		5B-512918	2
Lexus	LC500 (Sport Package)	2019	2018	Deck Lid Lift Support		5B-511962	2
Lexus	LC500h	2019	2018	Hood Lift Support		4B-796375	2
Lexus	LC500h (Exc.Sport Package)	2019	2018	Deck Lid Lift Support		5B-512918	2
Lexus	LC500h (Sport Package)	2019	2018	Deck Lid Lift Support		5B-511962	2

Make	Model and Notes	End Year	Begin Year	Location	Position	Stabilus Part Number	Qty Per Car
Lexus	LS400	1997	1990	Hood Lift Support		4B-258384	2
Lexus	LS400	2000	1998	Hood Lift Support		4B-268400	2
Lexus	LS430	2006	2001	Deck Lid Lift Support		5B-870238	2
Lexus	LS430	2006	2001	Hood Lift Support		4B-951976	2
Lexus	LS460	2012	2007	Hood Lift Support		3B-049491	2
Lexus	LS500	2019	2018	Hood Lift Support		4B-266525	2
Lexus	LS500h	2019	2018	Hood Lift Support		4B-266525	2
Lexus	LS600h	2012	2008	Hood Lift Support		3B-049491	2
Lexus	LX450	1997	1996	Hatch Lift Support		4B-198410	2
Lexus	LX470	2007	1998	Hood Lift Support		4B-461277	2
Lexus	LX570	2019	2017	Hatch Lift Support		4B-925447	2
Lexus	LX570	2019	2017	Hood Lift Support		3B-919711	2
Lexus	LX570 (From 09/2015)	2016	2016	Hatch Lift Support		4B-925447	2
Lexus	LX570 (From 09/2015)	2016	2016	Hood Lift Support		3B-919711	2
Lexus	NX200t	2017	2015	Hood Lift Support		4B-465595	2
Lexus	NX200t (Exc.Power Liftgate)	2017	2015	Hatch Lift Support		3B-295444	2
Lexus	NX200t (Power Liftgate)	2017	2015	Hatch Lift Support		3B-295205	2
Lexus	NX300	2019	2018	Hood Lift Support		4B-465595	2
Lexus	NX300 (Exc.Power Liftgate)	2019	2018	Hatch Lift Support		3B-295444	2
Lexus	NX300 (Power Liftgate)	2019	2018	Hatch Lift Support		3B-295205	2
Lexus	NX300h	2019	2015	Hood Lift Support		4B-465595	2
Lexus	NX300h (Exc.Power Liftgate)	2019	2015	Hatch Lift Support		3B-295444	2
Lexus	NX300h (Power Liftgate)	2019	2015	Hatch Lift Support		3B-295205	2
Lexus	RC F (Exc.Performance Package)	2017	2015	Hood Lift Support		4B-921862	2
Lexus	RC F (Exc.Performance Package)	2019	2018	Hood Lift Support		4B-921862	1
Lexus	RC F (Performance Package)	2017	2015	Hood Lift Support		4B-917560	2
Lexus	RC F (Performance Package)	2019	2018	Hood Lift Support		4B-917560	1
Lexus	RC200t	2017	2016	Hood Lift Support		4B-911093	2
Lexus	RC300	2017	2016	Hood Lift Support		4B-911093	2
Lexus	RC300	2019	2018	Hood Lift Support		4B-911093	1
Lexus	RC350	2017	2015	Hood Lift Support		4B-911093	2
Lexus	RC350	2019	2018	Hood Lift Support		4B-911093	1
Lexus	RX300	2003	1999	Hatch Lift Support		4B-356111	2
Lexus	RX330	2006	2004	Hood Lift Support		3B-9886VH	2
Lexus	RX330 (Non-Power Liftgate)	2006	2004	Hatch Lift Support		4B-591060	2
Lexus	RX330 (Power Liftgate)	2006	2004	Hatch Lift Support		4B-030325	2
Lexus	RX350	2009	2007	Hood Lift Support		3B-9886VH	2
Lexus	RX350	2015	2013	Hatch Lift Support	Left	3B-273934	1
Lexus	RX350	2015	2013	Hatch Lift Support	Right	3B-273695	1
Lexus	RX350	2015	2010	Hood Lift Support		4B-431885	2
Lexus	RX350	2015	2012	Tailgate Pull Down Motor		4Q-582012	1
Lexus	RX350	2019	2016	Hood Lift Support		4B-935485	2
Lexus	RX350 (Exc.Japan Built Vehicle)	2009	2007	Hatch Lift Support		4B-854464	2
Lexus	RX350 (Exc.Japan Built Vehicle)	2012	2010	Hatch Lift Support	Left	3B-273934	1
Lexus	RX350 (Exc.Japan Built Vehicle)	2012	2010	Hatch Lift Support	Right	3B-273695	1
Lexus	RX350 (Japan Built Vehicle)	2009	2007	Hatch Lift Support		4B-064296	2
Lexus	RX350 (Japan Built Vehicle)	2012	2010	Hatch Lift Support	Left	3B-273934	1
Lexus	RX350 (Japan Built Vehicle)	2012	2010	Hatch Lift Support	Right	3B-273695	1
Lexus	RX350L	2019	2018	Hood Lift Support		4B-935485	2
Lexus	RX400h	2008	2006	Hatch Lift Support		4B-064296	2
Lexus	RX400h	2008	2006	Hood Lift Support		3B-9886VH	2
Lexus	RX450h	2015	2010	Hatch Lift Support	Left	3B-273934	1
Lexus	RX450h	2015	2010	Hatch Lift Support	Right	3B-273695	1
Lexus	RX450h	2015	2010	Hood Lift Support		4B-431885	2

About Stabilus
A propos de Stabilus
Acerca de Stabilus

Federbein

Powerise

Univ. Spec. Guide
Guide spec. univ.
Guía de espec. univ.

Application Guide
Guide de l'application
Guía de aplicaciones

Service
Servicio

Make	Model and Notes	End Year	Begin Year	Location	Position	Stabilus Part Number	Qty Per Car
Lexus	RX450h	2015	2013	Tailgate Pull Down Motor		4Q-582012	1
Lexus	RX450h	2019	2016	Hood Lift Support		4B-935485	2
Lexus	RX450hL	2019	2018	Hood Lift Support		4B-935485	2
Lexus	SC300 (w/ Spoiler)	2000	1992	Deck Lid Lift Support		5B-495902	2
Lexus	SC300 (w/o Rear Spoiler)	2000	1992	Deck Lid Lift Support		5B-848489	2
Lexus	SC400 (w/ Spoiler)	2000	1992	Deck Lid Lift Support		5B-495902	2
Lexus	SC400 (w/o Rear Spoiler)	2000	1992	Deck Lid Lift Support		5B-848489	2
Lincoln	Aviator	2005	2003	Back Glass Lift Support		4B-8027XN	2
Lincoln	Aviator	2005	2003	Hatch Lift Support		4B-239757	2
Lincoln	Aviator	2005	2003	Hood Lift Support		4B-069350	2
Lincoln	Blackwood	2002	2002	Hood Lift Support		4B-029757	2
Lincoln	Continental	1980	1980	Deck Lid Lift Support		6B-082495	2
Lincoln	Continental	1983	1983	Deck Lid Lift Support		5B-173793	2
Lincoln	Continental	1994	1988	Hood Lift Support		4B-254097	2
Lincoln	Continental	1997	1995	Hood Lift Support		4B-850401	2
Lincoln	Continental	2002	1998	Hood Lift Support		4B-3728TP	2
Lincoln	Continental	2019	2017	Hood Lift Support		3B-936919	2
Lincoln	Continental (From 02/82)	1982	1982	Deck Lid Lift Support		5B-173793	2
Lincoln	Continental (To 02/82)	1982	1982	Deck Lid Lift Support		5B-191479	2
Lincoln	Continental (w/ Aluminum Hood)	1980	1980	Hood Lift Support		5B-174271	2
Lincoln	Continental (w/ Steel Hood)	1980	1980	Hood Lift Support		5B-252902	2
Lincoln	LS	2006	2000	Hood Lift Support		4B-3741TL	2
Lincoln	Mark LT	2007	2006	Hood Lift Support		4B-3741TL	2
Lincoln	Mark LT	2008	2008	Hood Lift Support		4B-083451	2
Lincoln	Mark LT (EZ-Down (Damper Only w/o Hardware))	2008	2006	Tailgate Lift Support		5L-474148	1
Lincoln	Mark LT (EZ-Down (Full Kit w/ Hardware))	2008	2006	Tailgate Lift Support		5Z-437896	1
Lincoln	Mark VI	1980	1980	Deck Lid Lift Support		6B-082734	2
Lincoln	Mark VI	1983	1983	Deck Lid Lift Support		5B-081778	2
Lincoln	Mark VI (From 02/82)	1982	1982	Deck Lid Lift Support		5B-081778	2
Lincoln	Mark VI (From 03/81)	1981	1981	Deck Lid Lift Support		5B-167818	2
Lincoln	Mark VI (To 02/82)	1982	1982	Deck Lid Lift Support		5B-167818	2
Lincoln	Mark VI (To 03/81)	1981	1981	Deck Lid Lift Support		6B-082734	2
Lincoln	Mark VI (w/ Steel Hood)	1983	1980	Hood Lift Support		5B-252902	2
Lincoln	Mark VIII	1996	1993	Hood Lift Support		4B-211316	2
Lincoln	Mark VIII	1998	1997	Hood Lift Support		4B-3746TN	2
Lincoln	MKC	2019	2015	Hood Lift Support		3B-932856	2
Lincoln	MKC (Exc.Power Liftgate)	2019	2015	Hatch Lift Support		2B-849684	2
Lincoln	MKC (Power Liftgate)	2016	2015	Hatch Lift Support		2C-656334	2
Lincoln	MKC (Power Liftgate)	2019	2018	Hatch Lift Support		2C-287066	2
Lincoln	MKC (Power Liftgate- From 09/13/2017)	2017	2017	Hatch Lift Support		2C-287066	2
Lincoln	MKC (Power Liftgate- To 09/13/2017)	2017	2017	Hatch Lift Support		2C-656334	2
Lincoln	MKS	2011	2009	Hatch Lift Support		5B-399135	2
Lincoln	MKS	2012	2009	Deck Lid Lift Support		5B-399135	2
Lincoln	MKS	2016	2013	Deck Lid Lift Support		5B-878842	2
Lincoln	MKS	2016	2009	Hood Lift Support		3B-399852	2
Lincoln	MKT	2017	2010	Hood Lift Support		4B-915409	2
Lincoln	MKT	2019	2010	Hatch Lift Support		3B-914692	2
Lincoln	MKT	2019	2018	Hood Lift Support		4B-915409	1
Lincoln	MKX	2018	2016	Hood Lift Support		2B-852313	2
Lincoln	MKX (Exc.Power Liftgate)	2018	2016	Hatch Lift Support	Left	3B-991172	1
Lincoln	MKX (Exc.Power Liftgate)	2018	2016	Hatch Lift Support	Right	3B-979222	1
Lincoln	MKX (Power Liftgate)	2018	2016	Hatch Lift Support		3C-563841	2
Lincoln	MKX (Power/Non-Power Liftgate)	2010	2007	Hatch Lift Support		4B-331259	2
Lincoln	MKZ	2009	2008	Deck Lid Lift Support		5B-256930	2

Make	Model and Notes	End Year	Begin Year	Location	Position	Stabilus Part Number	Qty Per Car
Lincoln	MKZ	2012	2010	Deck Lid Lift Support		5B-419930	2
Lincoln	MKZ	2012	2010	Hatch Lift Support		5B-419930	2
Lincoln	MKZ	2019	2013	Hood Lift Support		3B-809293	2
Lincoln	MKZ (From 08/30/2006)	2007	2007	Deck Lid Lift Support		5B-256930	2
Lincoln	MKZ (To 08/30/2006)	2007	2007	Deck Lid Lift Support		5B-174510	2
Lincoln	Navigator	2002	1998	Back Glass Lift Support		4B-3744TX	2
Lincoln	Navigator	2002	1998	Hatch Lift Support		4B-90580K	2
Lincoln	Navigator	2002	1998	Hood Lift Support		4B-029757	2
Lincoln	Navigator	2006	2003	Hood Lift Support		4B-819809	2
Lincoln	Navigator	2017	2003	Back Glass Lift Support		4B-419207	2
Lincoln	Navigator	2017	2003	Hatch Lift Support		4B-299507	2
Lincoln	Navigator	2017	2007	Hood Lift Support		5B-422792	2
Lincoln	Navigator	2019	2018	Back Glass Lift Support		4B-257921	2
Lincoln	Navigator	2019	2018	Hood Lift Support		5B-269632	2
Lincoln	Town Car	1983	1983	Deck Lid Lift Support		5B-081539	2
Lincoln	Town Car	1989	1984	Deck Lid Lift Support		5B-173793	2
Lincoln	Town Car	1989	1987	Hood Lift Support		5B-174271	2
Lincoln	Town Car	1997	1990	Hood Lift Support		5B-7389SB	2
Lincoln	Town Car	2002	1998	Hood Lift Support		5B-234977	2
Lincoln	Town Car	2005	2003	Hood Lift Support		5B-235216	2
Lincoln	Town Car	2011	2006	Hood Lift Support		5B-303296	2
Lincoln	Town Car (From 02/82)	1982	1982	Deck Lid Lift Support		5B-081539	2
Lincoln	Town Car (w/ Aluminum Hood)	1986	1986	Hood Lift Support		5B-174271	2
Lincoln	Town Car (w/ ball type end fittings;- To 2/82)	1982	1981	Deck Lid Lift Support		5B-8434IA	2
Lincoln	Town Car (w/ Steel Hood)	1986	1982	Hood Lift Support		5B-252902	2
Lincoln	Zephyr	2006	2006	Deck Lid Lift Support		5B-174510	2
Lotus	Esprit	1986	1983	Hatch Lift Support		4B-048917	2
Lotus	Esprit	1999	1987	Hood Lift Support		4B-083666	2
Lotus	Esprit (w/ Spoiler)	1999	1987	Hatch Lift Support		4B-549800	2
Lotus	Esprit (w/o Spoiler)	1999	1987	Hatch Lift Support		4B-631612	2
Maserati	228i	1990	1989	Hatch Lift Support		5B-065641	2
Maserati	Biturbo	1987	1983	Hatch Lift Support		5B-098833	2
Maserati	Biturbo	1987	1983	Hood Lift Support		5B-114065	2
Maserati	Quattroporte	1986	1979	Hood Lift Support		3B-042587	2
Mazda	2	2014	2011	Hatch Lift Support		4B-013647	2
Mazda	2	2018	2015	Hatch Lift Support	Left	4B-457970	1
Mazda	3	2011	2010	Deck Lid Lift Support		5B-589639	2
Mazda	3	2011	2010	Deck Lid Lift Support		5B-783925	2
Mazda	3	2015	2014	Hatch Lift Support	Left	3B-810488	1
Mazda	3	2015	2014	Hatch Lift Support	Right	3B-809532	1
Mazda	3	2018	2016	Hatch Lift Support		3B-315280	2
Mazda	5	2010	2006	Hatch Lift Support		4B-252185	2
Mazda	6	2008	2003	Deck Lid Lift Support		5B-174749	2
Mazda	6	2008	2004	Hatch Lift Support		4B-252185	2
Mazda	6	2013	2009	Deck Lid Lift Support		5B-896767	2
Mazda	323	1993	1990	Hatch Lift Support		4B-249317	2
Mazda	929	1991	1988	Hood Lift Support		4B-622157	2
Mazda	929	1995	1995	Hood Lift Support		4B-754563	2
Mazda	3 (w/ Spoiler)	2006	2004	Deck Lid Lift Support		5B-018382	2
Mazda	3 (w/ Spoiler)	2013	2012	Deck Lid Lift Support		5B-589639	2
Mazda	3 (w/o Rear Spoiler)	2013	2012	Deck Lid Lift Support		5B-783925	2
Mazda	3 (Hatchback)	2009	2004	Hatch Lift Support		4B-016990	2
Mazda	3 (Hatchback)	2014	2010	Hatch Lift Support		4B-832457	2
Mazda	323 (Hatchback)	1989	1986	Hatch Lift Support		3B-193869	2
Mazda	323 (Wagon)	1988	1987	Hatch Lift Support		2B-644829	2
Mazda	6 (Hatchback)	2007	2005	Hatch Lift Support		4B-252185	2

About Stabilus
A propos de Stabilus
Acerca de Stabilus

Federbein

Powerise

Univ. Spec. Guide
Guide spec. univ.
Guía de espec. univ.

Application Guide
Guide de l'application
Guía de aplicaciones

Service
Service
Servicio

Make	Model and Notes	End Year	Begin Year	Location	Position	Stabilus Part Number	Qty Per Car
Mazda	6(Wagon)	2007	2005	Hatch Lift Support		4B-017881	2
Mazda	GLC	1985	1981	Hatch Lift Support		3B-200800	2
Mazda	MPV	1998	1989	Hatch Lift Support		3B-254814	2
Mazda	MPV	2005	2000	Hatch Lift Support	Left	3B-485655	1
Mazda	MPV	2005	2000	Hatch Lift Support	Right	3B-486611	1
Mazda	MX-3	1995	1992	Hatch Lift Support		2B-668523	2
Mazda	MX-5	2015	2006	Hatch Lift Support		5B-9006XW	2
Mazda	MX-5 Miata	2006	2006	Deck Lid Lift Support		5B-9006XW	2
Mazda	MX-5 Miata	2019	2016	Deck Lid Lift Support		5B-690985	2
Mazda	MX-5 Miata (Exc.Power Retractable Hardtop)	2015	2007	Deck Lid Lift Support		5B-9006XW	2
Mazda	MX-5 Miata (Power Retractable Hardtop)	2015	2007	Deck Lid Lift Support		5B-380766	2
Mazda	MX-6 (w/ Spoiler)	1997	1993	Deck Lid Lift Support		4B-108068	2
Mazda	MX-6 (w/o Spoiler)	1997	1993	Deck Lid Lift Support		4B-093728	2
Mazda	Navajo	1994	1991	Back Glass Lift Support		4B-028710	2
Mazda	Navajo	1994	1991	Hatch Lift Support		4B-7336ST	2
Mazda	RX-7	1995	1993	Hatch Lift Support		3B-4197YT	2
Mazda	RX-7 (w/o Wiper)	1985	1979	Hatch Lift Support		3B-200800	2
Mazda	RX-8 (Exc.Sport Suspension)	2011	2010	Deck Lid Lift Support		5B-352767	2
Mazda	RX-8 (Exc.Standard Suspension)	2007	2004	Deck Lid Lift Support		5B-9084XL	2
Mazda	RX-8 (Sport Suspension)	2011	2008	Deck Lid Lift Support		5B-9084XL	2
Mazda	RX-8 (Standard Suspension)	2009	2004	Deck Lid Lift Support		5B-352767	2
Mazda	Tribute	2006	2001	Back Glass Lift Support		4B-306879	2
Mazda	Tribute	2006	2001	Hatch Lift Support		4B-313332	2
Mazda	Tribute	2011	2008	Back Glass Lift Support		4B-632162	2
Mazda	Tribute	2011	2008	Hatch Lift Support		4B-407022	2
Mercedes-Benz	230	1978	1976	Steering Damper		4G-363952	2
Mercedes-Benz	190D	1989	1984	Hood Lift Support		2B-6203BA	2
Mercedes-Benz	190D	1989	1986	Steering Damper		4G-0305CA	2
Mercedes-Benz	190D ((W201))	1989	1984	Belt Tensioner Damper		6G-8454BQ	2
Mercedes-Benz	190D ((W201))	1989	1984	Engine Torque Strut		6G-1158DL	2
Mercedes-Benz	190E	1993	1984	Hood Lift Support		2B-6203BA	2
Mercedes-Benz	190E	1993	1984	Steering Damper		4G-0305CA	2
Mercedes-Benz	190E ((W201))	1993	1988	Belt Tensioner Damper		6G-0953DP	1
Mercedes-Benz	190E ((W201))	1993	1984	Belt Tensioner Damper		6G-8982CX	1
Mercedes-Benz	190E ((W201))	1993	1984	Engine Torque Strut		6G-1158DL	2
Mercedes-Benz	230 ((W115) 115.017)	1976	1974	Engine Torque Strut		6G-1144DK	2
Mercedes-Benz	230 ((W123))	1978	1976	Engine Torque Strut		6G-0957DW	2
Mercedes-Benz	240D	1983	1977	Steering Damper		4G-363952	2
Mercedes-Benz	240D ((W115) 115.017)	1976	1974	Engine Torque Strut		6G-1144DK	2
Mercedes-Benz	240D ((W123) diesel pump linkage)	1983	1977	Suspension Body Lift Kit		6G-845949	2
Mercedes-Benz	240D ((W123))	1983	1977	Engine Torque Strut		6G-0946DG	2
Mercedes-Benz	260E	1989	1987	Belt Tensioner Damper		6G-0953DP	1
Mercedes-Benz	260E	1989	1987	Steering Damper		4G-0305CA	2
Mercedes-Benz	260E (Telephone Console)	1989	1987	Truck Bed Storage Box Lid Lift Support		6B-2575BN	2
Mercedes-Benz	280C	1976	1976	Steering Damper		4G-363952	2
Mercedes-Benz	280C ((W123))	1976	1976	Engine Torque Strut		6G-1135DL	2
Mercedes-Benz	280CE	1981	1978	Steering Damper		4G-363952	2
Mercedes-Benz	280CE ((W123))	1981	1978	Engine Torque Strut		6G-1135DL	2
Mercedes-Benz	280E	1981	1977	Steering Damper		4G-363952	2
Mercedes-Benz	280E ((W123))	1981	1977	Engine Torque Strut		6G-1135DL	2
Mercedes-Benz	300CD	1985	1978	Steering Damper		4G-363952	2
Mercedes-Benz	300CD ((W123))	1985	1978	Engine Torque Strut		6G-0946DG	2
Mercedes-Benz	300CE	1993	1993	Deck Lid Lift Support		5B-2524BV	2
Mercedes-Benz	300CE	1993	1988	Steering Damper		4G-0305CA	2
Mercedes-Benz	300CE ((W124))	1993	1993	Deck Lid Lift Support		5B-7911BB	2

Make	Model and Notes	End Year	Begin Year	Location	Position	Stabilus Part Number	Qty Per Car
Mercedes-Benz	300CE (Telephone Console)	1993	1988	Truck Bed Storage Box Lid Lift Support		6B-2575BN	2
Mercedes-Benz	300CE (Convertible (W124))	1993	1993	Convertible Top		5B-2529BX	2
Mercedes-Benz	300D	1981	1977	Steering Damper		4G-363952	2
Mercedes-Benz	300D	1993	1991	Steering Damper		4G-0305CA	2
Mercedes-Benz	300D ((W115))	1976	1975	Engine Torque Strut		6G-1144DK	2
Mercedes-Benz	300D ((W123) diesel pump linkage)	1981	1977	Suspension Body Lift Kit		6G-845949	2
Mercedes-Benz	300D ((W123))	1981	1977	Engine Torque Strut		6G-1135DL	2
Mercedes-Benz	300D ((W123))	1985	1982	Engine Torque Strut		6G-0946DG	2
Mercedes-Benz	300D ((W124))	1987	1987	Belt Tensioner Damper		6G-0953DP	1
Mercedes-Benz	300D (Telephone Console)	1993	1991	Truck Bed Storage Box Lid Lift Support		6B-2575BN	2
Mercedes-Benz	300E ((W124))	1992	1986	Belt Tensioner Damper		6G-0953DP	1
Mercedes-Benz	300E ((W124))	1993	1990	Steering Damper		3G-8268CA	2
Mercedes-Benz	300E ((W124))	1993	1986	Steering Damper		4G-0305CA	2
Mercedes-Benz	300E (Telephone Console)	1993	1986	Truck Bed Storage Box Lid Lift Support		6B-2575BN	2
Mercedes-Benz	300SD	1985	1978	Steering Damper		4G-363952	2
Mercedes-Benz	300SD	1992	1992	Hatch Lift Support		5B-2615BP	2
Mercedes-Benz	300SD	1993	1992	Steering Damper		3G-8272CY	2
Mercedes-Benz	300SD ((W116))	1980	1978	Engine Torque Strut		6G-1135DL	2
Mercedes-Benz	300SD ((W126))	1985	1981	Engine Torque Strut		6G-1135DL	2
Mercedes-Benz	300SDL	1987	1986	Steering Damper		4G-363952	2
Mercedes-Benz	300SDL ((W126))	1987	1986	Belt Tensioner Damper		6G-8454BQ	2
Mercedes-Benz	300SDL ((W126))	1987	1986	Engine Torque Strut		6G-1135DL	2
Mercedes-Benz	300SE	1991	1989	Steering Damper		4G-363952	2
Mercedes-Benz	300SE	1992	1992	Hatch Lift Support		5B-2615BP	2
Mercedes-Benz	300SE	1993	1992	Steering Damper		3G-8272CY	2
Mercedes-Benz	300SE ((W126))	1991	1989	Belt Tensioner Damper		6G-0953DP	1
Mercedes-Benz	300SE ((W126))	1991	1989	Engine Torque Strut		6G-0954DK	2
Mercedes-Benz	300SEL	1991	1988	Steering Damper		4G-363952	2
Mercedes-Benz	300SEL ((W126))	1991	1988	Belt Tensioner Damper		6G-0953DP	1
Mercedes-Benz	300SEL ((W126))	1991	1988	Engine Torque Strut		6G-0954DK	2
Mercedes-Benz	300SL	1993	1990	Deck Lid Lift Support		5B-8150BD	2
Mercedes-Benz	300SL ((R129) Convertible top cover)	1993	1990	Convertible Top		5B-2577BD	2
Mercedes-Benz	300SL (Center console)	1993	1990	Truck Bed Storage Box Lid Lift Support		6P-669472	2
Mercedes-Benz	300TD	1981	1979	Hatch Lift Support		5B-7226BT	2
Mercedes-Benz	300TD	1985	1979	Steering Damper		4G-363952	2
Mercedes-Benz	300TD ((W123))	1985	1979	Engine Torque Strut		6G-0946DG	2
Mercedes-Benz	300TE	1993	1988	Hatch Lift Support		5B-8066BB	2
Mercedes-Benz	300TE	1993	1988	Steering Damper		4G-0305CA	2
Mercedes-Benz	300TE ((W124))	1993	1990	Steering Damper		3G-8268CA	2
Mercedes-Benz	300TE (Telephone Console)	1993	1988	Truck Bed Storage Box Lid Lift Support		6B-2575BN	2
Mercedes-Benz	350SD	1991	1991	Steering Damper		4G-363952	2
Mercedes-Benz	350SD ((W126))	1991	1991	Engine Torque Strut		6G-0954DK	2
Mercedes-Benz	350SDL	1991	1991	Steering Damper		4G-363952	2
Mercedes-Benz	350SDL ((W126))	1990	1990	Engine Torque Strut		5G-0951DZ	2
Mercedes-Benz	350SDL ((W126))	1991	1991	Engine Torque Strut		6G-0954DK	2
Mercedes-Benz	350SL	1972	1972	Steering Damper		4G-363952	2
Mercedes-Benz	350SL ((R107) engine damper)	1972	1972	Engine Torque Strut		6G-1135DL	2
Mercedes-Benz	380SE	1985	1984	Steering Damper		4G-363952	2
Mercedes-Benz	380SE ((W126))	1985	1984	Engine Torque Strut		6G-1135DL	2
Mercedes-Benz	380SEC	1983	1982	Steering Damper		4G-363952	2
Mercedes-Benz	380SEC ((W126))	1983	1982	Engine Torque Strut		6G-1135DL	2
Mercedes-Benz	380SEL	1983	1981	Steering Damper		4G-363952	2
Mercedes-Benz	380SEL ((W126))	1983	1981	Engine Torque Strut		6G-1135DL	2

About Stabilus
A propos de Stabilus
Acerca de Stabilus

Federbein

Powerise

Univ. Spec. Guide
Guide spec. univ.
Guía de espec. univ.

Application Guide
Guide de l'application
Guía de aplicaciones

Service
Servicio

Make	Model and Notes	End Year	Begin Year	Location	Position	Stabilus Part Number	Qty Per Car
Mercedes-Benz	380SL	1985	1981	Steering Damper		4G-363952	2
Mercedes-Benz	380SL ((R107) engine damper)	1985	1981	Engine Torque Strut		6G-1135DL	2
Mercedes-Benz	380SLC	1981	1981	Steering Damper		4G-363952	2
Mercedes-Benz	380SLC ((R107) engine damper)	1981	1981	Engine Torque Strut		6G-1135DL	2
Mercedes-Benz	400E	1993	1992	Steering Damper		4G-0305CA	2
Mercedes-Benz	400E (Telephone Console)	1993	1992	Truck Bed Storage Box Lid Lift Support		6B-2575BN	2
Mercedes-Benz	400SE	1992	1992	Hatch Lift Support		5B-2615BP	2
Mercedes-Benz	400SE	1992	1992	Steering Damper		3G-8272CY	2
Mercedes-Benz	400SEL	1993	1993	Steering Damper		3G-8272CY	2
Mercedes-Benz	420SEL	1991	1986	Steering Damper		4G-363952	2
Mercedes-Benz	420SEL ((W126))	1991	1986	Belt Tensioner Damper		6G-0953DP	1
Mercedes-Benz	420SEL ((W126))	1991	1986	Engine Torque Strut		6G-1135DL	2
Mercedes-Benz	450SEL	1979	1977	Steering Damper		4G-363952	2
Mercedes-Benz	450SEL ((W116))	1979	1977	Engine Torque Strut		6G-1152DO	2
Mercedes-Benz	450SL	1980	1973	Steering Damper		4G-363952	2
Mercedes-Benz	450SL ((R107) engine damper)	1980	1973	Engine Torque Strut		6G-1135DL	2
Mercedes-Benz	500E	1993	1992	Steering Damper		4G-0305CA	2
Mercedes-Benz	500E (Telephone Console)	1993	1992	Truck Bed Storage Box Lid Lift Support		6B-2575BN	2
Mercedes-Benz	500SEC	1985	1984	Steering Damper		4G-363952	2
Mercedes-Benz	500SEC	1993	1993	Steering Damper		3G-8272CY	2
Mercedes-Benz	500SEC ((W126))	1985	1984	Belt Tensioner Damper		6G-0953DP	1
Mercedes-Benz	500SEC ((W126))	1985	1984	Engine Torque Strut		6G-1135DL	2
Mercedes-Benz	500SEL	1985	1984	Steering Damper		4G-363952	2
Mercedes-Benz	500SEL	1992	1992	Hatch Lift Support		5B-2615BP	2
Mercedes-Benz	500SEL	1993	1992	Steering Damper		3G-8272CY	2
Mercedes-Benz	500SEL ((W126))	1985	1984	Belt Tensioner Damper		6G-0953DP	1
Mercedes-Benz	500SEL ((W126))	1985	1984	Engine Torque Strut		6G-1135DL	2
Mercedes-Benz	500SL	1993	1990	Deck Lid Lift Support		5B-8150BD	2
Mercedes-Benz	500SL ((R129) Convertible top cover)	1993	1990	Convertible Top		5B-2577BD	2
Mercedes-Benz	500SL (Center console)	1993	1990	Truck Bed Storage Box Lid Lift Support		6P-669472	2
Mercedes-Benz	560SEC	1991	1986	Steering Damper		4G-363952	2
Mercedes-Benz	560SEC ((W126))	1991	1986	Belt Tensioner Damper		6G-0953DP	1
Mercedes-Benz	560SEC ((W126))	1991	1986	Engine Torque Strut		6G-1135DL	2
Mercedes-Benz	560SEL	1991	1986	Steering Damper		4G-363952	2
Mercedes-Benz	560SEL ((W126))	1991	1986	Belt Tensioner Damper		6G-0953DP	1
Mercedes-Benz	560SEL ((W126))	1991	1986	Engine Torque Strut		6G-1135DL	2
Mercedes-Benz	560SL	1989	1986	Steering Damper		4G-363952	2
Mercedes-Benz	560SL ((R107) engine damper)	1989	1986	Engine Torque Strut		6G-1135DL	2
Mercedes-Benz	600SEC	1993	1993	Steering Damper		3G-8272CY	2
Mercedes-Benz	600SEL	1992	1992	Hatch Lift Support		5B-2615BP	2
Mercedes-Benz	600SEL	1993	1992	Steering Damper		3G-8272CY	2
Mercedes-Benz	600SL	1993	1993	Deck Lid Lift Support		5B-8150BD	2
Mercedes-Benz	600SL ((R129) Convertible top cover)	1993	1993	Convertible Top		5B-2577BD	2
Mercedes-Benz	600SL (Center console)	1993	1993	Truck Bed Storage Box Lid Lift Support		6P-669472	2
Mercedes-Benz	A160	2005	2000	Hatch Lift Support		4B-6241QH	2
Mercedes-Benz	A180	2015	2013	Hatch Lift Support		4B-6241QH	2
Mercedes-Benz	A190	2005	2001	Hatch Lift Support		4B-6241QH	2
Mercedes-Benz	A200	2016	2015	Hatch Lift Support		4B-6241QH	2
Mercedes-Benz	A250	2014	2014	Hatch Lift Support		4B-6241QH	2
Mercedes-Benz	AMG GT	2017	2017	Hatch Lift Support		4B-381005	2
Mercedes-Benz	AMG GT	2019	2018	Deck Lid Lift Support		4B-381244	2
Mercedes-Benz	AMG GT	2019	2017	Hood Lift Support		4D-112826	2
Mercedes-Benz	AMG GT (Exc.Static Spoiler)	2019	2018	Hatch Lift Support		4B-381005	2

Make	Model and Notes	End Year	Begin Year	Location	Position	Stabilus Part Number	Qty Per Car
Mercedes-Benz	AMG GT (Static Spoiler)	2019	2018	Hatch Lift Support		4B-827935	2
Mercedes-Benz	AMG GT C	2019	2018	Deck Lid Lift Support		4B-381244	2
Mercedes-Benz	AMG GT C	2019	2018	Hood Lift Support		4D-112826	2
Mercedes-Benz	AMG GT C (Exc.Static Spoiler)	2019	2018	Hatch Lift Support		4B-381005	2
Mercedes-Benz	AMG GT C (Static Spoiler)	2019	2018	Hatch Lift Support		4B-827935	2
Mercedes-Benz	AMG GT R	2019	2018	Hood Lift Support		4D-112826	2
Mercedes-Benz	AMG GT R (Exc.Static Spoiler)	2019	2018	Hatch Lift Support		4B-381005	2
Mercedes-Benz	AMG GT R (Static Spoiler)	2019	2018	Hatch Lift Support		4B-827935	2
Mercedes-Benz	AMG GT S	2017	2016	Hatch Lift Support		4B-381005	2
Mercedes-Benz	AMG GT S	2019	2016	Hood Lift Support		4D-112826	2
Mercedes-Benz	AMG GT S (Exc.Static Spoiler)	2019	2018	Hatch Lift Support		4B-381005	2
Mercedes-Benz	AMG GT S (Static Spoiler)	2019	2018	Hatch Lift Support		4B-827935	2
Mercedes-Benz	B Electric Drive	2015	2014	Hatch Lift Support		4B-451250	2
Mercedes-Benz	B250e	2017	2016	Hatch Lift Support		4B-451250	2
Mercedes-Benz	C200	2003	2003	Hood Lift Support	Left	3B-3477XW	1
Mercedes-Benz	C200	2003	2003	Hood Lift Support	Right	3B-3474XK	1
Mercedes-Benz	C220	1996	1995	Hood Lift Support		6B-7875BG	2
Mercedes-Benz	C220	1996	1994	Steering Damper		4G-0305CA	2
Mercedes-Benz	C220 ((W202))	1996	1994	Belt Tensioner Damper		6G-5427PO	2
Mercedes-Benz	C230	1999	1997	Steering Damper		4G-0305CA	2
Mercedes-Benz	C230	2000	1997	Hood Lift Support		6B-7875BG	2
Mercedes-Benz	C230 ((W202))	2000	1997	Belt Tensioner Damper		6G-5427PO	2
Mercedes-Benz	C230 (Lift-O-Mat w/ Locking Tube)	2008	2002	Hood Lift Support	Left	3B-3477XW	1
Mercedes-Benz	C230 (Lift-O-Mat w/ Sliding Tube)	2009	2002	Hood Lift Support	Right	3B-3474XK	1
Mercedes-Benz	C230 (Coupe)	2005	2002	Hatch Lift Support		3B-107590	2
Mercedes-Benz	C240	2005	2001	Hatch Lift Support		4B-4013WV	2
Mercedes-Benz	C240 (Lift-O-Mat w/ Locking Tube)	2005	2001	Hood Lift Support	Left	3B-3477XW	1
Mercedes-Benz	C240 (Lift-O-Mat w/ Sliding Tube)	2005	2001	Hood Lift Support	Right	3B-3474XK	1
Mercedes-Benz	C250 (Inter-Stop)	2014	2012	Hood Lift Support	Left	3D-032536	1
Mercedes-Benz	C250 (Inter-Stop)	2015	2015	Hood Lift Support		3D-032536	2
Mercedes-Benz	C250 (Lift-O-Mat)	2014	2012	Hood Lift Support	Right	3B-167804	1
Mercedes-Benz	C280	1999	1994	Steering Damper		4G-0305CA	2
Mercedes-Benz	C280	2000	1995	Hood Lift Support		6B-7875BG	2
Mercedes-Benz	C280	2009	2008	Hood Lift Support	Left	3B-3477XW	1
Mercedes-Benz	C280	2009	2008	Hood Lift Support	Right	3B-3474XK	1
Mercedes-Benz	C280 ((W202))	1997	1994	Belt Tensioner Damper		6G-0953DP	1
Mercedes-Benz	C280 ((W202))	1998	1998	Belt Tensioner Damper		6G-6014VE	2
Mercedes-Benz	C280 ((W202))	2000	1999	Belt Tensioner Damper		6G-5427PO	2
Mercedes-Benz	C280 (Lift-O-Mat w/ Locking Tube)	2007	2006	Hood Lift Support	Left	3B-3477XW	1
Mercedes-Benz	C280 (Lift-O-Mat w/ Sliding Tube)	2007	2006	Hood Lift Support	Right	3B-3474XK	1
Mercedes-Benz	C300	2012	2008	Hood Lift Support	Left	3D-032547	1
Mercedes-Benz	C300	2012	2008	Hood Lift Support	Right	3B-030593	1
Mercedes-Benz	C300 (Inter-Stop)	2014	2013	Hood Lift Support	Left	3D-032536	1
Mercedes-Benz	C300 (Lift-O-Mat w/ Locking Tube)	2016	2015	Hood Lift Support	Left	4B-222779	1
Mercedes-Benz	C300 (Lift-O-Mat w/ Sliding Tube)	2016	2015	Hood Lift Support	Right	4B-221584	1
Mercedes-Benz	C300 (Lift-O-Mat)	2014	2013	Hood Lift Support	Right	3B-167804	1
Mercedes-Benz	C300 (Convertible Lift-O-Mat w/ Locking Tube)	2019	2017	Hood Lift Support	Left	4B-460093	1
Mercedes-Benz	C300 (Convertible Lift-O-Mat w/ Sliding Tube)	2019	2017	Hood Lift Support	Right	4B-457942	1
Mercedes-Benz	C300 (Coupe Lift-O-Mat w/ Locking Tube)	2019	2017	Hood Lift Support	Left	4B-460093	1

About Stabilus
A propos de Stabilus
Acerca de Stabilus

Federbein

Powerise

Univ. Spec. Guide
Guide spec. univ.
Guía de espec. univ.

Application Guide
Guide de l'application
Guía de aplicaciones

Service
Service
Servicio

Make	Model and Notes	End Year	Begin Year	Location	Position	Stabilus Part Number	Qty Per Car
Mercedes-Benz	C300 (Coupe Lift-O-Mat w/ Sliding Tube)	2019	2017	Hood Lift Support	Right	4B-457942	1
Mercedes-Benz	C300 (Sedan Lift-O-Mat w/ Locking Tube)	2019	2017	Hood Lift Support	Left	4B-222779	1
Mercedes-Benz	C300 (Sedan Lift-O-Mat w/ Sliding Tube)	2019	2017	Hood Lift Support	Right	4B-221584	1
Mercedes-Benz	C32 AMG (Lift-O-Mat w/ Locking Tube)	2004	2002	Hood Lift Support	Left	3B-3477XW	1
Mercedes-Benz	C32 AMG (Lift-O-Mat w/ Sliding Tube)	2004	2002	Hood Lift Support	Right	3B-3474XK	1
Mercedes-Benz	C320	2003	2002	Hatch Lift Support		4B-4013WV	2
Mercedes-Benz	C320 (Lift-O-Mat w/ Locking Tube)	2005	2001	Hood Lift Support	Left	3B-3477XW	1
Mercedes-Benz	C320 (Lift-O-Mat w/ Sliding Tube)	2005	2001	Hood Lift Support	Right	3B-3474XK	1
Mercedes-Benz	C320 (Coupe)	2005	2004	Hatch Lift Support		3B-107590	2
Mercedes-Benz	C320 (Wagon)	2004	2004	Hatch Lift Support		4B-4013WV	2
Mercedes-Benz	C350	2011	2008	Hood Lift Support	Left	3D-032547	1
Mercedes-Benz	C350	2011	2008	Hood Lift Support	Right	3B-030593	1
Mercedes-Benz	C350 (Inter-Stop)	2014	2012	Hood Lift Support	Left	3D-032536	1
Mercedes-Benz	C350 (Inter-Stop)	2015	2015	Hood Lift Support		3D-032536	2
Mercedes-Benz	C350 (Lift-O-Mat w/ Locking Tube)	2007	2006	Hood Lift Support	Left	3B-3477XW	1
Mercedes-Benz	C350 (Lift-O-Mat w/ Sliding Tube)	2007	2006	Hood Lift Support	Right	3B-3474XK	1
Mercedes-Benz	C350 (Lift-O-Mat)	2014	2012	Hood Lift Support	Right	3B-167804	1
Mercedes-Benz	C350e (Lift-O-Mat w/ Locking Tube)	2018	2016	Hood Lift Support	Left	4B-222779	1
Mercedes-Benz	C350e (Lift-O-Mat w/ Sliding Tube)	2018	2016	Hood Lift Support	Right	4B-221584	1
Mercedes-Benz	C36 AMG	1997	1995	Hood Lift Support		6B-7875BG	2
Mercedes-Benz	C36 AMG	1997	1995	Steering Damper		4G-0305CA	2
Mercedes-Benz	C36 AMG ((W202))	1997	1995	Belt Tensioner Damper		6G-0953DP	1
Mercedes-Benz	C400 (Complete - w/ New plastic cover)	2015	2015	Hood Lift Support	Right	4B-973725	1
Mercedes-Benz	C400 (Complete - w/ New plastic cover~ Lift-O-Mat w/ Locking Tube)	2015	2015	Hood Lift Support	Left	4B-704604	1
Mercedes-Benz	C400 (Complete - w/ New plastic cover~ Lift-O-Mat w/ Sliding Tube)	2015	2015	Hood Lift Support	Right	4B-704126	1
Mercedes-Benz	C43 AMG	1999	1998	Steering Damper		4G-0305CA	2
Mercedes-Benz	C43 AMG	2000	1998	Hood Lift Support		6B-7875BG	2
Mercedes-Benz	C43 AMG (Convertible Lift-O-Mat w/ Locking Tube)	2019	2017	Hood Lift Support	Left	4B-460093	1
Mercedes-Benz	C43 AMG (Convertible Lift-O-Mat w/ Sliding Tube)	2019	2017	Hood Lift Support	Right	4B-457942	1
Mercedes-Benz	C43 AMG (Coupe Lift-O-Mat w/ Locking Tube)	2019	2017	Hood Lift Support	Left	4B-460093	1
Mercedes-Benz	C43 AMG (Coupe Lift-O-Mat w/ Sliding Tube)	2019	2017	Hood Lift Support	Right	4B-457942	1
Mercedes-Benz	C43 AMG (Sedan Lift-O-Mat w/ Locking Tube)	2019	2017	Hood Lift Support	Left	4B-222779	1
Mercedes-Benz	C43 AMG (Sedan Lift-O-Mat w/ Sliding Tube)	2019	2017	Hood Lift Support	Right	4B-221584	1
Mercedes-Benz	C450 AMG (Lift-O-Mat w/ Locking Tube)	2016	2016	Hood Lift Support	Left	4B-222779	1
Mercedes-Benz	C450 AMG (Lift-O-Mat w/ Sliding Tube)	2016	2016	Hood Lift Support	Right	4B-221584	1
Mercedes-Benz	C55 AMG	2007	2007	Hood Lift Support	Left	3B-3477XW	1
Mercedes-Benz	C55 AMG	2007	2007	Hood Lift Support	Right	3B-3474XK	1
Mercedes-Benz	C55 AMG (Lift-O-Mat w/ Locking Tube)	2006	2005	Hood Lift Support	Left	3B-3477XW	1
Mercedes-Benz	C55 AMG (Lift-O-Mat w/ Sliding Tube)	2006	2005	Hood Lift Support	Right	3B-3474XK	1

Make	Model and Notes	End Year	Begin Year	Location	Position	Stabilus Part Number	Qty Per Car
Mercedes-Benz	C63 AMG	2011	2008	Hood Lift Support	Left	3D-032547	1
Mercedes-Benz	C63 AMG	2011	2008	Hood Lift Support	Right	3B-030593	1
Mercedes-Benz	C63 AMG (Inter-Stop)	2015	2015	Hood Lift Support		3D-032536	2
Mercedes-Benz	C63 AMG (Lift-O-Mat w/ Locking Tube)	2016	2016	Hood Lift Support	Left	4B-222779	1
Mercedes-Benz	C63 AMG (Lift-O-Mat w/ Sliding Tube)	2016	2016	Hood Lift Support	Right	4B-221584	1
Mercedes-Benz	C63 AMG (Convertible Lift-O-Mat w/ Locking Tube)	2019	2017	Hood Lift Support	Left	4B-460093	1
Mercedes-Benz	C63 AMG (Convertible Lift-O-Mat w/ Sliding Tube)	2019	2017	Hood Lift Support	Right	4B-457942	1
Mercedes-Benz	C63 AMG (Coupe Inter-Stop)	2014	2012	Hood Lift Support		3D-032536	2
Mercedes-Benz	C63 AMG (Coupe Lift-O-Mat w/ Locking Tube)	2019	2017	Hood Lift Support	Left	4B-460093	1
Mercedes-Benz	C63 AMG (Coupe Lift-O-Mat w/ Sliding Tube)	2019	2017	Hood Lift Support	Right	4B-457942	1
Mercedes-Benz	C63 AMG (Sedan Inter-Stop)	2014	2012	Hood Lift Support	Left	3D-032536	1
Mercedes-Benz	C63 AMG (Sedan Lift-O-Mat w/ Locking Tube)	2019	2017	Hood Lift Support	Left	4B-222779	1
Mercedes-Benz	C63 AMG (Sedan Lift-O-Mat w/ Sliding Tube)	2019	2017	Hood Lift Support	Right	4B-221584	1
Mercedes-Benz	C63 AMG (Sedan Lift-O-Mat)	2014	2012	Hood Lift Support	Right	3B-167804	1
Mercedes-Benz	C63 AMG S (Lift-O-Mat w/ Locking Tube)	2016	2015	Hood Lift Support	Left	4B-222779	1
Mercedes-Benz	C63 AMG S (Lift-O-Mat w/ Sliding Tube)	2016	2015	Hood Lift Support	Right	4B-221584	1
Mercedes-Benz	C63 AMG S (Convertible Lift-O-Mat w/ Locking Tube)	2019	2017	Hood Lift Support	Left	4B-460093	1
Mercedes-Benz	C63 AMG S (Convertible Lift-O-Mat w/ Sliding Tube)	2019	2017	Hood Lift Support	Right	4B-457942	1
Mercedes-Benz	C63 AMG S (Coupe Lift-O-Mat w/ Locking Tube)	2019	2017	Hood Lift Support	Left	4B-460093	1
Mercedes-Benz	C63 AMG S (Coupe Lift-O-Mat w/ Sliding Tube)	2019	2017	Hood Lift Support	Right	4B-457942	1
Mercedes-Benz	C63 AMG S (Sedan Lift-O-Mat w/ Locking Tube)	2019	2017	Hood Lift Support	Left	4B-222779	1
Mercedes-Benz	C63 AMG S (Sedan Lift-O-Mat w/ Sliding Tube)	2019	2017	Hood Lift Support	Right	4B-221584	1
Mercedes-Benz	CL500	2007	2000	Hood Lift Support		3B-0593PZ	2
Mercedes-Benz	CL55 AMG	2006	2001	Hood Lift Support		3B-0593PZ	2
Mercedes-Benz	CL550	2014	2007	Deck Lid Lift Support		5G-333206	2
Mercedes-Benz	CL550	2014	2007	Hood Lift Support		5B-188579	2
Mercedes-Benz	CL600	2007	2001	Hood Lift Support		3B-0593PZ	2
Mercedes-Benz	CL600	2014	2007	Deck Lid Lift Support		5G-333206	2
Mercedes-Benz	CL600	2014	2008	Hood Lift Support		5B-188579	2
Mercedes-Benz	CL63 AMG	2014	2008	Deck Lid Lift Support		5G-333206	2
Mercedes-Benz	CL63 AMG	2014	2008	Hood Lift Support		5B-188579	2
Mercedes-Benz	CL65 AMG	2006	2005	Hood Lift Support		3B-0593PZ	2
Mercedes-Benz	CL65 AMG	2014	2008	Deck Lid Lift Support		5G-333206	2
Mercedes-Benz	CL65 AMG	2014	2008	Hood Lift Support		5B-188579	2
Mercedes-Benz	CLK320	2002	1998	Hood Lift Support		4B-463611	2
Mercedes-Benz	CLK320	2005	2004	Convertible Top		5B-8482UN	2
Mercedes-Benz	CLK320 ((C208))	1998	1998	Belt Tensioner Damper		6G-6014VE	2
Mercedes-Benz	CLK320 ((C208))	1999	1999	Belt Tensioner Damper		6G-5427PO	2
Mercedes-Benz	CLK320 ((C208))	2000	1998	Convertible Top		4B-2629NW	2
Mercedes-Benz	CLK320 (Convertible top cover)	2003	2001	Convertible Top		4B-2629NW	2
Mercedes-Benz	CLK320 (Lift-O-Mat w/ Locking Tube)	2005	2003	Hood Lift Support	Left	3B-3477XW	1
Mercedes-Benz	CLK320 (Lift-O-Mat w/ Sliding Tube)	2005	2003	Hood Lift Support	Right	3B-3474XK	1
Mercedes-Benz	CLK320 (Convertible)	2003	1998	Deck Lid Lift Support		6B-6022MR	2
Mercedes-Benz	CLK320 (Convertible)	2004	2004	Deck Lid Lift Support		5B-8483UI	2

About Stabilus
A propos de Stabilus
Acerca de Stabilus

Federbein

Powerise

Univ. Spec. Guide
Guide spec. univ.
Guía de espec. univ.

Application Guide
Guide de l'application
Guía de aplicaciones

Service
Service
Servicio

Make	Model and Notes	End Year	Begin Year	Location	Position	Stabilus Part Number	Qty Per Car
Mercedes-Benz	CLK320 (Convertible)	2005	2005	Deck Lid Lift Support		5B-007283	2
Mercedes-Benz	CLK320 (Convertible Central Locking System)	2004	2004	Deck Lid Lift Support		5B-007283	2
Mercedes-Benz	CLK350	2009	2006	Convertible Top		5B-8482UN	2
Mercedes-Benz	CLK350 (Lift-O-Mat w/ Locking Tube)	2009	2006	Hood Lift Support	Left	3B-3477XW	1
Mercedes-Benz	CLK350 (Lift-O-Mat w/ Sliding Tube)	2009	2006	Hood Lift Support	Right	3B-3474XK	1
Mercedes-Benz	CLK350 (Convertible)	2007	2006	Deck Lid Lift Support		5B-802578	2
Mercedes-Benz	CLK350 (Convertible Exc. Central Locking System)	2009	2008	Deck Lid Lift Support		5B-802578	2
Mercedes-Benz	CLK430	2002	1999	Hood Lift Support		4B-4636II	2
Mercedes-Benz	CLK430	2003	2003	Deck Lid Lift Support		6B-6022MR	2
Mercedes-Benz	CLK430 (Convertible top cover)	2003	2000	Convertible Top		4B-2629NW	2
Mercedes-Benz	CLK430 (Convertible)	2002	2000	Deck Lid Lift Support		6B-6022MR	2
Mercedes-Benz	CLK500	2006	2004	Convertible Top		5B-8482UN	2
Mercedes-Benz	CLK500 (Lift-O-Mat w/ Locking Tube)	2006	2003	Hood Lift Support	Left	3B-3477XW	1
Mercedes-Benz	CLK500 (Lift-O-Mat w/ Sliding Tube)	2006	2003	Hood Lift Support	Right	3B-3474XK	1
Mercedes-Benz	CLK500 (Convertible)	2005	2005	Deck Lid Lift Support		5B-8478UQ	2
Mercedes-Benz	CLK500 (Convertible)	2006	2004	Deck Lid Lift Support		5B-007283	2
Mercedes-Benz	CLK55 AMG	2002	2001	Hood Lift Support		4B-4636II	2
Mercedes-Benz	CLK55 AMG	2006	2004	Convertible Top		5B-8482UN	2
Mercedes-Benz	CLK55 AMG (Central Locking System)	2006	2005	Deck Lid Lift Support		5B-8483UI	2
Mercedes-Benz	CLK55 AMG (Convertible top cover)	2002	2002	Convertible Top		4B-2629NW	2
Mercedes-Benz	CLK55 AMG (Exc. Central Locking System)	2005	2005	Deck Lid Lift Support		5B-007283	2
Mercedes-Benz	CLK55 AMG (Exc. Central Locking System)	2006	2006	Deck Lid Lift Support		5B-8478UQ	2
Mercedes-Benz	CLK55 AMG (Lift-O-Mat w/ Locking Tube)	2006	2003	Hood Lift Support	Left	3B-3477XW	1
Mercedes-Benz	CLK55 AMG (Lift-O-Mat w/ Sliding Tube)	2006	2003	Hood Lift Support	Right	3B-3474XK	1
Mercedes-Benz	CLK55 AMG (Convertible)	2002	2002	Deck Lid Lift Support		6B-6022MR	2
Mercedes-Benz	CLK55 AMG (Convertible)	2004	2004	Deck Lid Lift Support		5B-8478UQ	2
Mercedes-Benz	CLK550	2009	2007	Convertible Top		5B-8482UN	2
Mercedes-Benz	CLK550 (Lift-O-Mat w/ Locking Tube)	2009	2007	Hood Lift Support	Left	3B-3477XW	1
Mercedes-Benz	CLK550 (Lift-O-Mat w/ Sliding Tube)	2009	2007	Hood Lift Support	Right	3B-3474XK	1
Mercedes-Benz	CLK550 (Convertible)	2009	2007	Deck Lid Lift Support		5B-8483UI	2
Mercedes-Benz	CLK63 AMG	2008	2007	Convertible Top		5B-8482UN	2
Mercedes-Benz	CLK63 AMG	2009	2009	Hood Lift Support	Right	3B-3474XK	1
Mercedes-Benz	CLK63 AMG (Central Locking System)	2008	2008	Deck Lid Lift Support		5B-8483UI	2
Mercedes-Benz	CLK63 AMG (Exc. Central Locking System)	2008	2008	Deck Lid Lift Support		5B-007283	2
Mercedes-Benz	CLK63 AMG (Exc. Power Trunk Opening/Closing)	2007	2007	Deck Lid Lift Support		5B-007283	2
Mercedes-Benz	CLK63 AMG (Lift-O-Mat w/ Locking Tube)	2009	2007	Hood Lift Support	Left	3B-3477XW	1
Mercedes-Benz	CLK63 AMG (Lift-O-Mat w/ Sliding Tube)	2008	2007	Hood Lift Support	Right	3B-3474XK	1
Mercedes-Benz	CLK63 AMG (Power Trunk Opening/Closing)	2007	2007	Deck Lid Lift Support		5B-8483UI	2
Mercedes-Benz	CLS400 (Inter-Stop)	2018	2015	Hood Lift Support	Left	3D-032536	1
Mercedes-Benz	CLS400 (Lift-O-Mat)	2018	2015	Hood Lift Support	Right	3B-167804	1
Mercedes-Benz	CLS500	2006	2006	Hood Lift Support		3B-002433	2
Mercedes-Benz	CLS55 AMG	2006	2006	Hood Lift Support		3B-002433	2

Make	Model and Notes	End Year	Begin Year	Location	Position	Stabilus Part Number	Qty Per Car
Mercedes-Benz	CLS550	2011	2007	Hood Lift Support		3B-002433	2
Mercedes-Benz	CLS550 (Inter-Stop)	2018	2012	Hood Lift Support	Left	3D-032536	1
Mercedes-Benz	CLS550 (Lift-O-Mat)	2018	2012	Hood Lift Support	Right	3B-167804	1
Mercedes-Benz	CLS63 AMG	2011	2010	Deck Lid Lift Support		5G-333206	2
Mercedes-Benz	CLS63 AMG	2011	2007	Hood Lift Support		3B-002433	2
Mercedes-Benz	CLS63 AMG (Inter-Stop)	2014	2012	Hood Lift Support	Left	3D-032536	1
Mercedes-Benz	CLS63 AMG (Lift-O-Mat)	2014	2012	Hood Lift Support	Right	3B-167804	1
Mercedes-Benz	CLS63 AMG S (Inter-Stop)	2018	2014	Hood Lift Support	Left	3D-032536	1
Mercedes-Benz	CLS63 AMG S (Lift-O-Mat)	2018	2014	Hood Lift Support	Right	3B-167804	1
Mercedes-Benz	E250 (Inter-Stop)	2016	2014	Hood Lift Support		3D-032536	2
Mercedes-Benz	E300	1995	1995	Steering Damper		4G-0305CA	2
Mercedes-Benz	E300	1999	1995	Hood Lift Support		4B-0592PD	2
Mercedes-Benz	E300 (W210)	1999	1995	Belt Tensioner Damper		6G-8269CW	2
Mercedes-Benz	E300 (Lift-O-Mat w/ Locking Tube)	2019	2017	Hood Lift Support	Left	4B-222779	1
Mercedes-Benz	E300 (Lift-O-Mat w/ Sliding Tube)	2019	2017	Hood Lift Support	Right	4B-221584	1
Mercedes-Benz	E300 (Telephone Console)	1995	1995	Truck Bed Storage Box Lid Lift Support		6B-2575BN	2
Mercedes-Benz	E320	1995	1994	Steering Damper		4G-0305CA	2
Mercedes-Benz	E320	1997	1995	Hood Lift Support		4B-0592PD	2
Mercedes-Benz	E320	2005	2004	Hatch Lift Support		5B-8491UM	2
Mercedes-Benz	E320	2009	2006	Hood Lift Support		3B-002433	2
Mercedes-Benz	E320 ((A124) Convertible top frame, gray market only)	1995	1994	Convertible Top		5B-2529BX	2
Mercedes-Benz	E320 ((W124))	1997	1994	Belt Tensioner Damper		6G-0953DP	1
Mercedes-Benz	E320 ((W210))	1999	1999	Belt Tensioner Damper		6G-5427PO	2
Mercedes-Benz	E320 (From Chassis/VIN C 018273)	1995	1994	Deck Lid Lift Support		5B-2524BV	2
Mercedes-Benz	E320 (Telephone Console)	1995	1994	Truck Bed Storage Box Lid Lift Support		6B-2575BN	2
Mercedes-Benz	E320 (Convertible A124)	1995	1994	Deck Lid Lift Support		5B-7911BB	2
Mercedes-Benz	E320 (Coupe C124)	1995	1995	Deck Lid Lift Support		5B-7911BB	2
Mercedes-Benz	E320 (Sedan)	2005	1998	Hood Lift Support		3B-002433	2
Mercedes-Benz	E320 (Wagon)	1995	1994	Hatch Lift Support		5B-8066BB	2
Mercedes-Benz	E320 (Wagon)	2003	1998	Hatch Lift Support		5B-9494KC	2
Mercedes-Benz	E320 (Wagon)	2003	1998	Hood Lift Support		4B-0592PD	2
Mercedes-Benz	E350	2007	2006	Hatch Lift Support	Left	5C-502890	1
Mercedes-Benz	E350	2007	2006	Hatch Lift Support	Right	5C-502651	1
Mercedes-Benz	E350	2009	2006	Hood Lift Support		3B-002433	2
Mercedes-Benz	E350	2013	2011	Hatch Lift Support		4B-033509	2
Mercedes-Benz	E350	2016	2014	Hatch Lift Support		4B-923057	2
Mercedes-Benz	E350 (Exc. Power Liftgate)	2009	2008	Hatch Lift Support	Left	5C-596311	1
Mercedes-Benz	E350 (Exc. Power Liftgate)	2009	2008	Hatch Lift Support	Right	5C-596550	1
Mercedes-Benz	E350 (Inter-Stop)	2016	2010	Hood Lift Support		3D-032536	2
Mercedes-Benz	E350 (Power Liftgate)	2009	2008	Hatch Lift Support	Left	5C-502890	1
Mercedes-Benz	E350 (Power Liftgate)	2009	2008	Hatch Lift Support	Right	5C-502651	1
Mercedes-Benz	E350 (Convertible)	2011	2011	Hood Lift Support		3B-002433	2
Mercedes-Benz	E350 (Sedan)	2011	2010	Hood Lift Support		3B-002433	2
Mercedes-Benz	E350 (Wagon)	2011	2011	Hood Lift Support		3B-002433	2
Mercedes-Benz	E400 (Exc. Power Liftgate)	2018	2017	Hatch Lift Support		4B-222062	2
Mercedes-Benz	E400 (Inter-Stop)	2017	2013	Hood Lift Support		3D-032536	2
Mercedes-Benz	E400 (Lift-O-Mat w/ Locking Tube)	2018	2017	Hood Lift Support	Left	4B-222779	1
Mercedes-Benz	E400 (Lift-O-Mat w/ Sliding Tube)	2018	2017	Hood Lift Support	Right	4B-221584	1
Mercedes-Benz	E400 (Power Liftgate)	2018	2017	Hatch Lift Support		4B-221345	2
Mercedes-Benz	E400 (Convertible Inter-Stop)	2016	2016	Hood Lift Support		3D-032536	2
Mercedes-Benz	E400 (Coupe Inter-Stop)	2016	2016	Hood Lift Support		3D-032536	2
Mercedes-Benz	E400 (Sedan Inter-Stop)	2016	2016	Hood Lift Support		3D-032536	2

About Stabilus
A propos de Stabilus
Acerca de Stabilus

Federbein

Powerise

Univ. Spec. Guide
Guide spec. univ.
Guía de espec. univ.

Application Guide
Guide de l'application
Guía de aplicaciones

Service
Service
Servicio

Make	Model and Notes	End Year	Begin Year	Location	Position	Stabilus Part Number	Qty Per Car
Mercedes-Benz	E420	1995	1994	Steering Damper		4G-0305CA	2
Mercedes-Benz	E420	1998	1994	Hood Lift Support		4B-0592PD	2
Mercedes-Benz	E420 (Telephone Console)	1995	1994	Truck Bed Storage Box Lid Lift Support		6B-2575BN	2
Mercedes-Benz	E43 AMG (Lift-O-Mat w/ Locking Tube)	2018	2017	Hood Lift Support	Left	4B-222779	1
Mercedes-Benz	E43 AMG (Lift-O-Mat w/ Sliding Tube)	2018	2017	Hood Lift Support	Right	4B-221584	1
Mercedes-Benz	E430	2002	1998	Hood Lift Support		4B-0592PD	2
Mercedes-Benz	E430 ((W210))	1998	1998	Belt Tensioner Damper		6G-6014VE	2
Mercedes-Benz	E430 ((W210))	2000	1999	Belt Tensioner Damper		6G-5427P0	2
Mercedes-Benz	E500	1994	1994	Steering Damper		4G-0305CA	2
Mercedes-Benz	E500	2006	2003	Hood Lift Support		3B-002433	2
Mercedes-Benz	E500 (Exc.Power Liftgate)	2006	2006	Hatch Lift Support	Left	5C-008050	1
Mercedes-Benz	E500 (Exc.Power Liftgate)	2006	2006	Hatch Lift Support	Right	5C-008046	1
Mercedes-Benz	E500 (Power Liftgate)	2006	2006	Hatch Lift Support		5B-8491UM	2
Mercedes-Benz	E500 (Telephone Console)	1994	1994	Truck Bed Storage Box Lid Lift Support		6B-2575BN	2
Mercedes-Benz	E55 AMG	2002	1999	Hood Lift Support		4B-0592PD	2
Mercedes-Benz	E55 AMG	2006	2003	Hood Lift Support		3B-002433	2
Mercedes-Benz	E55 AMG ((W210))	2002	2000	Belt Tensioner Damper		6G-5427P0	2
Mercedes-Benz	E55 AMG (Exc.Power Liftgate)	2006	2006	Hatch Lift Support	Left	5C-008050	1
Mercedes-Benz	E55 AMG (Exc.Power Liftgate)	2006	2006	Hatch Lift Support	Right	5C-008046	1
Mercedes-Benz	E55 AMG (Power Liftgate)	2006	2006	Hatch Lift Support		5B-8491UM	2
Mercedes-Benz	E550	2009	2007	Hood Lift Support		3B-002433	2
Mercedes-Benz	E550 (Inter-Stop)	2017	2010	Hood Lift Support		3D-032536	2
Mercedes-Benz	E63 AMG	2009	2007	Hood Lift Support		3B-002433	2
Mercedes-Benz	E63 AMG	2013	2012	Hatch Lift Support		4B-033509	2
Mercedes-Benz	E63 AMG (Exc.Power Liftgate)	2007	2007	Hatch Lift Support	Left	5C-008050	1
Mercedes-Benz	E63 AMG (Exc.Power Liftgate)	2007	2007	Hatch Lift Support	Right	5C-008046	1
Mercedes-Benz	E63 AMG (Exc.Power Liftgate)	2010	2010	Hatch Lift Support	Left	5C-596311	1
Mercedes-Benz	E63 AMG (Exc.Power Liftgate)	2010	2010	Hatch Lift Support	Right	5C-596550	1
Mercedes-Benz	E63 AMG (Inter-Stop)	2015	2010	Hood Lift Support		3D-032536	2
Mercedes-Benz	E63 AMG (Power Liftgate)	2007	2007	Hatch Lift Support		5B-8491UM	2
Mercedes-Benz	E63 AMG (Power Liftgate)	2010	2010	Hatch Lift Support	Left	5C-502890	1
Mercedes-Benz	E63 AMG (Power Liftgate)	2010	2010	Hatch Lift Support	Right	5C-502651	1
Mercedes-Benz	E63 AMG S	2014	2014	Hatch Lift Support		4B-033509	2
Mercedes-Benz	E63 AMG S	2016	2015	Hatch Lift Support		4B-923057	2
Mercedes-Benz	E63 AMG S (Exc.Power Liftgate)	2019	2018	Hatch Lift Support		4B-222062	2
Mercedes-Benz	E63 AMG S (Inter-Stop)	2016	2014	Hood Lift Support		3D-032536	2
Mercedes-Benz	E63 AMG S (Lift-O-Mat w/ Locking Tube)	2019	2018	Hood Lift Support	Left	4B-222779	1
Mercedes-Benz	E63 AMG S (Lift-O-Mat w/ Sliding Tube)	2019	2018	Hood Lift Support	Right	4B-221584	1
Mercedes-Benz	E63 AMG S (Power Liftgate)	2019	2018	Hatch Lift Support		4B-221345	2
Mercedes-Benz	G500	2006	2002	Hatch Lift Support		5B-9494KC	2
Mercedes-Benz	G500	2010	2002	Hood Lift Support		2B-7835BD	2
Mercedes-Benz	G500 (To 11/23/2006)	2007	2007	Hatch Lift Support		5B-9494KC	2
Mercedes-Benz	G55 AMG	2004	2003	Hood Lift Support		2B-7835BD	2
Mercedes-Benz	G55 AMG	2006	2005	Hatch Lift Support		5B-9494KC	2
Mercedes-Benz	G55 AMG (685mm~ Optional)	2011	2005	Hood Lift Support		3B-2564BY	2
Mercedes-Benz	G55 AMG (809mm~ Optional)	2011	2005	Hood Lift Support		2B-7835BD	2
Mercedes-Benz	G55 AMG (To 11/23/2006)	2007	2007	Hatch Lift Support		5B-9494KC	2
Mercedes-Benz	G550 (685mm~ Optional)	2018	2009	Hood Lift Support		3B-2564BY	2
Mercedes-Benz	G550 (809mm~ Optional)	2018	2009	Hood Lift Support		2B-7835BD	2
Mercedes-Benz	G550 (Second Row Seat)	2018	2013	Seat Lift Support	Left	6B-840124	1
Mercedes-Benz	G550 (Second Row Seat)	2018	2013	Seat Lift Support	Right	6B-839885	1
Mercedes-Benz	G550 (Third Row Seat)	2015	2013	Seat Lift Support		6B-9306EX	2

Make	Model and Notes	End Year	Begin Year	Location	Position	Stabilus Part Number	Qty Per Car
Mercedes-Benz	G550 4x4 (685mm~ Optional)	2018	2017	Hood Lift Support		3B-2564BY	2
Mercedes-Benz	G550 4x4 (809mm~ Optional)	2018	2017	Hood Lift Support		2B-7835BD	2
Mercedes-Benz	G550 4x4 (Second Row Seat)	2018	2017	Seat Lift Support	Left	6B-840124	1
Mercedes-Benz	G550 4x4 (Second Row Seat)	2018	2017	Seat Lift Support	Right	6B-839885	1
Mercedes-Benz	G63 AMG (685mm~ Optional)	2018	2013	Hood Lift Support		3B-2564BY	2
Mercedes-Benz	G63 AMG (809mm~ Optional)	2018	2013	Hood Lift Support		2B-7835BD	2
Mercedes-Benz	G63 AMG (Second Row Seat)	2018	2013	Seat Lift Support	Left	6B-840124	1
Mercedes-Benz	G63 AMG (Second Row Seat)	2018	2013	Seat Lift Support	Right	6B-839885	1
Mercedes-Benz	G65 AMG (685mm~ Optional)	2018	2016	Hood Lift Support		3B-2564BY	2
Mercedes-Benz	G65 AMG (809mm~ Optional)	2018	2016	Hood Lift Support		2B-7835BD	2
Mercedes-Benz	G65 AMG (Second Row Seat)	2018	2016	Seat Lift Support	Left	6B-840124	1
Mercedes-Benz	G65 AMG (Second Row Seat)	2018	2016	Seat Lift Support	Right	6B-839885	1
Mercedes-Benz	GL320 (Exc.Power Liftgate)	2009	2007	Hatch Lift Support		4C-019287	2
Mercedes-Benz	GL320 (Lift-O-Mat w/ Locking Tube)	2009	2007	Hood Lift Support	Right	3B-537997	1
Mercedes-Benz	GL320 (Lift-O-Mat w/ Sliding Tube)	2009	2007	Hood Lift Support	Left	3B-456737	1
Mercedes-Benz	GL320 (Power Liftgate)	2009	2007	Hatch Lift Support	Left	4C-042069	1
Mercedes-Benz	GL320 (Power Liftgate)	2009	2007	Hatch Lift Support	Right	4C-019164	1
Mercedes-Benz	GL350 (Exc.Power Liftgate)	2012	2010	Hatch Lift Support		4C-019287	2
Mercedes-Benz	GL350 (Inter-Stop)	2016	2013	Hood Lift Support	Left	3D-430690	1
Mercedes-Benz	GL350 (Lift-O-Mat w/ Locking Tube)	2012	2010	Hood Lift Support	Right	3B-537997	1
Mercedes-Benz	GL350 (Lift-O-Mat w/ Sliding Tube)	2012	2010	Hood Lift Support	Left	3B-456737	1
Mercedes-Benz	GL350 (Lift-O-Mat)	2016	2013	Hood Lift Support	Right	3B-430451	1
Mercedes-Benz	GL350 (Power Liftgate)	2012	2010	Hatch Lift Support	Left	4C-042069	1
Mercedes-Benz	GL350 (Power Liftgate)	2012	2010	Hatch Lift Support	Right	4C-019164	1
Mercedes-Benz	GL350 (Second Row Seat)	2014	2013	Seat Lift Support	Left	4B-933095	1
Mercedes-Benz	GL350 (Second Row Seat)	2014	2013	Seat Lift Support	Right	4B-933334	1
Mercedes-Benz	GL450	2007	2007	Hatch Lift Support		4C-019287	2
Mercedes-Benz	GL450	2007	2007	Hood Lift Support		5B-0488V0	2
Mercedes-Benz	GL450 (Exc.Power Liftgate)	2012	2008	Hatch Lift Support		4C-019287	2
Mercedes-Benz	GL450 (Inter-Stop)	2016	2013	Hood Lift Support	Left	3D-430690	1
Mercedes-Benz	GL450 (Lift-O-Mat w/ Locking Tube)	2012	2008	Hood Lift Support	Right	3B-537997	1
Mercedes-Benz	GL450 (Lift-O-Mat w/ Sliding Tube)	2012	2008	Hood Lift Support	Left	3B-456737	1
Mercedes-Benz	GL450 (Lift-O-Mat)	2016	2013	Hood Lift Support	Right	3B-430451	1
Mercedes-Benz	GL450 (Power Liftgate)	2012	2008	Hatch Lift Support	Left	4C-042069	1
Mercedes-Benz	GL450 (Power Liftgate)	2012	2008	Hatch Lift Support	Right	4C-019164	1
Mercedes-Benz	GL450 (Second Row Seat)	2013	2013	Seat Lift Support	Left	4B-933095	1
Mercedes-Benz	GL450 (Second Row Seat)	2013	2013	Seat Lift Support	Right	4B-933334	1
Mercedes-Benz	GL550 (Exc.Power Liftgate)	2012	2008	Hatch Lift Support		4C-019287	2
Mercedes-Benz	GL550 (Inter-Stop)	2016	2013	Hood Lift Support	Left	3D-430690	1
Mercedes-Benz	GL550 (Lift-O-Mat w/ Locking Tube)	2012	2008	Hood Lift Support	Right	3B-537997	1
Mercedes-Benz	GL550 (Lift-O-Mat w/ Sliding Tube)	2012	2008	Hood Lift Support	Left	3B-456737	1
Mercedes-Benz	GL550 (Lift-O-Mat)	2016	2013	Hood Lift Support	Right	3B-430451	1
Mercedes-Benz	GL550 (Power Liftgate)	2012	2008	Hatch Lift Support	Left	4C-042069	1
Mercedes-Benz	GL550 (Power Liftgate)	2012	2008	Hatch Lift Support	Right	4C-019164	1
Mercedes-Benz	GL550 (Second Row Seat)	2014	2013	Seat Lift Support	Left	4B-933095	1
Mercedes-Benz	GL550 (Second Row Seat)	2014	2013	Seat Lift Support	Right	4B-933334	1
Mercedes-Benz	GL63 AMG (Inter-Stop)	2016	2013	Hood Lift Support	Left	3D-430690	1
Mercedes-Benz	GL63 AMG (Lift-O-Mat)	2016	2013	Hood Lift Support	Right	3B-430451	1
Mercedes-Benz	GL63 AMG (Second Row Seat)	2014	2013	Seat Lift Support	Left	4B-933095	1
Mercedes-Benz	GL63 AMG (Second Row Seat)	2014	2013	Seat Lift Support	Right	4B-933334	1
Mercedes-Benz	GLA250 (Exc.Power Liftgate)	2019	2015	Hatch Lift Support		3B-105191	2

About Stabilus
A propos de Stabilus
Acercas de Stabilus

Federbein

Powerise

Univ. Spec. Guide
Guide spec. univ.
Guía de espec. univ.

Application Guide
Guide de l'application
Guía de aplicaciones

Service
Service
Servicio

Make	Model and Notes	End Year	Begin Year	Location	Position	Stabilus Part Number	Qty Per Car
Mercedes-Benz	GLA250 (Power Liftgate (Powerise))	2019	2015	Tailgate Pull Down Motor		3A-431900	1
Mercedes-Benz	GLA250 (Power Liftgate)	2016	2015	Hatch Lift Support	Right	3C-158251	1
Mercedes-Benz	GLA250 (Power Liftgate)	2019	2017	Hatch Lift Support		3C-158251	2
Mercedes-Benz	GLA45 AMG (Exc.Power Liftgate)	2019	2015	Hatch Lift Support		3B-105191	2
Mercedes-Benz	GLA45 AMG (Power Liftgate (Powerise))	2019	2015	Tailgate Pull Down Motor		3A-431900	1
Mercedes-Benz	GLA45 AMG (Power Liftgate)	2016	2015	Hatch Lift Support	Right	3C-158251	1
Mercedes-Benz	GLA45 AMG (Power Liftgate)	2019	2017	Hatch Lift Support		3C-158251	2
Mercedes-Benz	GLC300 (Exc.Power Liftgate)	2019	2016	Hatch Lift Support		3B-219433	2
Mercedes-Benz	GLC300 (Inter-Stop)	2019	2016	Hood Lift Support	Left	3D-217760	1
Mercedes-Benz	GLC300 (Lift-O-Mat)	2019	2016	Hood Lift Support	Right	3B-218477	1
Mercedes-Benz	GLC300 (Power Liftgate)	2019	2016	Hatch Lift Support		3B-220389	2
Mercedes-Benz	GLC350e (Exc.Power Liftgate)	2019	2018	Hatch Lift Support		3B-219433	2
Mercedes-Benz	GLC350e (Inter-Stop)	2019	2019	Hood Lift Support	Left	3D-217760	1
Mercedes-Benz	GLC350e (Lift-O-Mat)	2019	2019	Hood Lift Support	Right	3B-218477	1
Mercedes-Benz	GLC350e (Power Liftgate)	2019	2018	Hatch Lift Support		3B-220389	2
Mercedes-Benz	GLC350e (Power Liftgate~ Inter-Stop)	2018	2018	Hood Lift Support	Left	3D-217760	1
Mercedes-Benz	GLC350e (Power Liftgate~ Lift-O-Mat)	2018	2018	Hood Lift Support	Right	3B-218477	1
Mercedes-Benz	GLC43 AMG (Exc.Power Liftgate)	2019	2017	Hatch Lift Support		3B-219433	2
Mercedes-Benz	GLC43 AMG (Inter-Stop)	2019	2017	Hood Lift Support	Left	3D-217760	1
Mercedes-Benz	GLC43 AMG (Lift-O-Mat)	2019	2017	Hood Lift Support	Right	3B-218477	1
Mercedes-Benz	GLC43 AMG (Power Liftgate)	2019	2017	Hatch Lift Support		3B-220389	2
Mercedes-Benz	GLC63 AMG (Exc.Power Liftgate)	2019	2018	Hatch Lift Support		3B-219433	2
Mercedes-Benz	GLC63 AMG (Inter-Stop)	2019	2018	Hood Lift Support	Left	3D-217760	1
Mercedes-Benz	GLC63 AMG (Lift-O-Mat)	2019	2018	Hood Lift Support	Right	3B-218477	1
Mercedes-Benz	GLC63 AMG (Power Liftgate)	2019	2018	Hatch Lift Support		3B-220389	2
Mercedes-Benz	GLC63 AMG S (Exc.Power Liftgate)	2019	2018	Hatch Lift Support		3B-219433	2
Mercedes-Benz	GLC63 AMG S (Inter-Stop)	2019	2018	Hood Lift Support	Left	3D-217760	1
Mercedes-Benz	GLC63 AMG S (Lift-O-Mat)	2019	2018	Hood Lift Support	Right	3B-218477	1
Mercedes-Benz	GLC63 AMG S (Power Liftgate)	2019	2018	Hatch Lift Support		3B-220389	2
Mercedes-Benz	GLE300d (Exc.Power Liftgate)	2016	2016	Hatch Lift Support		3B-681167	2
Mercedes-Benz	GLE300d (Inter-Stop)	2016	2016	Hood Lift Support	Left	3D-430690	1
Mercedes-Benz	GLE300d (Lift-O-Mat)	2016	2016	Hood Lift Support	Right	3B-430451	1
Mercedes-Benz	GLE350 (Exc.Power Liftgate)	2018	2016	Hatch Lift Support		3B-681167	2
Mercedes-Benz	GLE350 (Inter-Stop)	2018	2016	Hood Lift Support	Left	3D-430690	1
Mercedes-Benz	GLE350 (Lift-O-Mat)	2018	2016	Hood Lift Support	Right	3B-430451	1
Mercedes-Benz	GLE400 (Exc.Power Liftgate)	2019	2016	Hatch Lift Support		3B-681167	2
Mercedes-Benz	GLE400 (Inter-Stop)	2019	2016	Hood Lift Support	Left	3D-430690	1
Mercedes-Benz	GLE400 (Lift-O-Mat)	2019	2016	Hood Lift Support	Right	3B-430451	1
Mercedes-Benz	GLE43 AMG (Exc.Power Liftgate)	2019	2017	Hatch Lift Support		3B-681167	2
Mercedes-Benz	GLE43 AMG (Inter-Stop)	2019	2017	Hood Lift Support	Left	3D-430690	1
Mercedes-Benz	GLE43 AMG (Lift-O-Mat)	2019	2017	Hood Lift Support	Right	3B-430451	1
Mercedes-Benz	GLE450 AMG (Inter-Stop)	2016	2016	Hood Lift Support	Left	3D-430690	1
Mercedes-Benz	GLE450 AMG (Lift-O-Mat)	2016	2016	Hood Lift Support	Right	3B-430451	1
Mercedes-Benz	GLE550e (Exc.Power Liftgate)	2018	2016	Hatch Lift Support		3B-681167	2
Mercedes-Benz	GLE550e (Inter-Stop)	2018	2016	Hood Lift Support	Left	3D-430690	1
Mercedes-Benz	GLE550e (Lift-O-Mat)	2018	2016	Hood Lift Support	Right	3B-430451	1
Mercedes-Benz	GLE63 AMG (Exc.Power Liftgate)	2019	2016	Hatch Lift Support		3B-681167	2

Make	Model and Notes	End Year	Begin Year	Location	Position	Stabilus Part Number	Qty Per Car
Mercedes-Benz	GLE63 AMG (Inter-Stop)	2019	2016	Hood Lift Support	Left	3D-430690	1
Mercedes-Benz	GLE63 AMG (Lift-O-Mat)	2019	2016	Hood Lift Support	Right	3B-430451	1
Mercedes-Benz	GLE63 AMG S (Exc.Power Liftgate)	2019	2016	Hatch Lift Support		3B-681167	2
Mercedes-Benz	GLE63 AMG S (Inter-Stop)	2019	2016	Hood Lift Support	Left	3D-430690	1
Mercedes-Benz	GLE63 AMG S (Lift-O-Mat)	2019	2016	Hood Lift Support	Right	3B-430451	1
Mercedes-Benz	GLK250 (Exc.Power Liftgate)	2015	2013	Hatch Lift Support		4B-522459	2
Mercedes-Benz	GLK250 (Lift-O-Mat w/ Locking Tube)	2015	2013	Hood Lift Support	Left	3B-193359	1
Mercedes-Benz	GLK250 (Lift-O-Mat w/ Sliding Tube)	2015	2013	Hood Lift Support	Right	3B-385040	1
Mercedes-Benz	GLK250 (Power Liftgate)	2015	2013	Hatch Lift Support		4B-521503	2
Mercedes-Benz	GLK350 (Exc.Power Liftgate)	2015	2010	Hatch Lift Support		4B-522459	2
Mercedes-Benz	GLK350 (Lift-O-Mat w/ Locking Tube)	2015	2010	Hood Lift Support	Left	3B-193359	1
Mercedes-Benz	GLK350 (Lift-O-Mat w/ Sliding Tube)	2015	2010	Hood Lift Support	Right	3B-385040	1
Mercedes-Benz	GLK350 (Power Liftgate)	2015	2010	Hatch Lift Support		4B-521503	2
Mercedes-Benz	GLS450 (Inter-Stop)	2019	2017	Hood Lift Support	Left	3D-430690	1
Mercedes-Benz	GLS450 (Lift-O-Mat)	2019	2017	Hood Lift Support	Right	3B-430451	1
Mercedes-Benz	GLS550 (Inter-Stop)	2019	2017	Hood Lift Support	Left	3D-430690	1
Mercedes-Benz	GLS550 (Lift-O-Mat)	2019	2017	Hood Lift Support	Right	3B-430451	1
Mercedes-Benz	GLS63 AMG (Inter-Stop)	2019	2017	Hood Lift Support	Left	3D-430690	1
Mercedes-Benz	GLS63 AMG (Lift-O-Mat)	2019	2017	Hood Lift Support	Right	3B-430451	1
Mercedes-Benz	Maybach S550	2017	2017	Deck Lid Lift Support		6G-636961	2
Mercedes-Benz	Maybach S550 (Must reuse locking tube from replaced part~ Lift-O-Mat For Locking Tube)	2017	2017	Hood Lift Support	Left	5B-428076	1
Mercedes-Benz	Maybach S550 (Must reuse locking tube from replaced part~ Lift-O-Mat For Locking Tube)	2017	2017	Hood Lift Support	Right	5B-423057	1
Mercedes-Benz	Maybach S560 (Must reuse locking tube from replaced part~ Lift-O-Mat For Locking Tube)	2019	2018	Hood Lift Support	Left	5B-428076	1
Mercedes-Benz	Maybach S560 (Must reuse locking tube from replaced part~ Lift-O-Mat For Locking Tube)	2019	2018	Hood Lift Support	Right	5B-423057	1
Mercedes-Benz	Maybach S600	2017	2016	Deck Lid Lift Support		6G-636961	2
Mercedes-Benz	Maybach S600 (Must reuse locking tube from replaced part~ Lift-O-Mat For Locking Tube)	2017	2016	Hood Lift Support	Left	5B-428076	1
Mercedes-Benz	Maybach S600 (Must reuse locking tube from replaced part~ Lift-O-Mat For Locking Tube)	2017	2016	Hood Lift Support	Right	5B-423057	1
Mercedes-Benz	Maybach S650	2019	2018	Deck Lid Lift Support		6G-636961	2
Mercedes-Benz	Maybach S650 (Must reuse locking tube from replaced part~ Lift-O-Mat For Locking Tube)	2019	2018	Hood Lift Support	Left	5B-428076	1
Mercedes-Benz	Maybach S650 (Must reuse locking tube from replaced part~ Lift-O-Mat For Locking Tube)	2019	2018	Hood Lift Support	Right	5B-423057	1
Mercedes-Benz	Metris	2019	2016	Hatch Lift Support		3B-642221	2
Mercedes-Benz	ML250 (Exc.Power Liftgate)	2015	2015	Hatch Lift Support		3B-681167	2
Mercedes-Benz	ML250 (Inter-Stop)	2015	2015	Hood Lift Support	Left	3D-430690	1
Mercedes-Benz	ML250 (Lift-O-Mat)	2015	2015	Hood Lift Support	Right	3B-430451	1
Mercedes-Benz	ML320	2003	1998	Hatch Lift Support		3B-0421VG	2
Mercedes-Benz	ML320	2003	1998	Hood Lift Support		5B-0488VQ	2

About Stabilus
A propos de Stabilus
Acerca de Stabilus

Federbein

Powerise

Univ. Spec. Guide
Guide spec. univ.
Guía de espec. univ.

Application Guide
Guide de l'application
Guía de aplicaciones

Service
Service
Servicio

Make	Model and Notes	End Year	Begin Year	Location	Position	Stabilus Part Number	Qty Per Car
Mercedes-Benz	ML320 ((W163))	1998	1998	Belt Tensioner Damper		6G-6014VE	2
Mercedes-Benz	ML320 ((W163))	1999	1999	Belt Tensioner Damper		6G-5427PO	2
Mercedes-Benz	ML320 (Exc.Power Liftgate)	2009	2007	Hatch Lift Support	Left	4B-024957	1
Mercedes-Benz	ML320 (Exc.Power Liftgate)	2009	2007	Hatch Lift Support	Right	4B-001825	1
Mercedes-Benz	ML320 (Lift-O-Mat w/ Locking Tube)	2009	2007	Hood Lift Support	Left	3B-959832	1
Mercedes-Benz	ML320 (Lift-O-Mat w/ Sliding Tube)	2009	2007	Hood Lift Support	Right	3B-192642	1
Mercedes-Benz	ML320 (Power Liftgate)	2009	2007	Hatch Lift Support		4C-019027	2
Mercedes-Benz	ML350	2005	2003	Hatch Lift Support		3B-0421VG	2
Mercedes-Benz	ML350	2005	2003	Hood Lift Support		5B-0488VQ	2
Mercedes-Benz	ML350 (Exc.Power Liftgate)	2011	2006	Hatch Lift Support	Left	4B-024957	1
Mercedes-Benz	ML350 (Exc.Power Liftgate)	2011	2006	Hatch Lift Support	Right	4B-001825	1
Mercedes-Benz	ML350 (Exc.Power Liftgate)	2015	2012	Hatch Lift Support		3B-681167	2
Mercedes-Benz	ML350 (Inter-Stop)	2015	2012	Hood Lift Support	Left	3D-430690	1
Mercedes-Benz	ML350 (Lift-O-Mat w/ Locking Tube)	2011	2006	Hood Lift Support	Left	3B-959832	1
Mercedes-Benz	ML350 (Lift-O-Mat w/ Sliding Tube)	2011	2006	Hood Lift Support	Right	3B-192642	1
Mercedes-Benz	ML350 (Lift-O-Mat)	2015	2012	Hood Lift Support	Right	3B-430451	1
Mercedes-Benz	ML350 (Power Liftgate)	2011	2006	Hatch Lift Support		4C-019027	2
Mercedes-Benz	ML400 (Exc.Power Liftgate)	2015	2015	Hatch Lift Support		3B-681167	2
Mercedes-Benz	ML400 (Inter-Stop)	2015	2015	Hood Lift Support	Left	3D-430690	1
Mercedes-Benz	ML400 (Lift-O-Mat)	2015	2015	Hood Lift Support	Right	3B-430451	1
Mercedes-Benz	ML430	2001	1999	Hatch Lift Support		3B-0421VG	2
Mercedes-Benz	ML430	2001	1999	Hood Lift Support		5B-0488VQ	2
Mercedes-Benz	ML450 (Exc.Power Liftgate)	2011	2010	Hatch Lift Support	Left	4B-024957	1
Mercedes-Benz	ML450 (Exc.Power Liftgate)	2011	2010	Hatch Lift Support	Right	4B-001825	1
Mercedes-Benz	ML450 (Lift-O-Mat w/ Locking Tube)	2011	2010	Hood Lift Support	Left	3B-959832	1
Mercedes-Benz	ML450 (Lift-O-Mat w/ Sliding Tube)	2011	2010	Hood Lift Support	Right	3B-192642	1
Mercedes-Benz	ML450 (Power Liftgate)	2011	2010	Hatch Lift Support		4C-019027	2
Mercedes-Benz	ML500	2007	2002	Hatch Lift Support		3B-0421VG	2
Mercedes-Benz	ML500	2007	2002	Hood Lift Support		5B-0488VQ	2
Mercedes-Benz	ML55 AMG	2003	2000	Hatch Lift Support		3B-0421VG	2
Mercedes-Benz	ML55 AMG	2003	2000	Hood Lift Support		5B-0488VQ	2
Mercedes-Benz	ML550 (Exc.Power Liftgate)	2011	2008	Hatch Lift Support	Left	4B-024957	1
Mercedes-Benz	ML550 (Exc.Power Liftgate)	2011	2008	Hatch Lift Support	Right	4B-001825	1
Mercedes-Benz	ML550 (Exc.Power Liftgate)	2014	2012	Hatch Lift Support		3B-681167	2
Mercedes-Benz	ML550 (Inter-Stop)	2014	2012	Hood Lift Support	Left	3D-430690	1
Mercedes-Benz	ML550 (Lift-O-Mat w/ Locking Tube)	2011	2008	Hood Lift Support	Left	3B-959832	1
Mercedes-Benz	ML550 (Lift-O-Mat w/ Sliding Tube)	2011	2008	Hood Lift Support	Right	3B-192642	1
Mercedes-Benz	ML550 (Lift-O-Mat)	2014	2012	Hood Lift Support	Right	3B-430451	1
Mercedes-Benz	ML550 (Power Liftgate)	2011	2008	Hatch Lift Support		4C-019027	2
Mercedes-Benz	ML63 AMG (Exc.Power Liftgate)	2011	2007	Hatch Lift Support	Left	4B-024957	1
Mercedes-Benz	ML63 AMG (Exc.Power Liftgate)	2011	2007	Hatch Lift Support	Right	4B-001825	1
Mercedes-Benz	ML63 AMG (Exc.Power Liftgate)	2015	2012	Hatch Lift Support		3B-681167	2
Mercedes-Benz	ML63 AMG (Inter-Stop)	2015	2012	Hood Lift Support	Left	3D-430690	1
Mercedes-Benz	ML63 AMG (Lift-O-Mat w/ Locking Tube)	2011	2007	Hood Lift Support	Left	3B-959832	1
Mercedes-Benz	ML63 AMG (Lift-O-Mat w/ Sliding Tube)	2011	2007	Hood Lift Support	Right	3B-192642	1
Mercedes-Benz	ML63 AMG (Lift-O-Mat)	2015	2012	Hood Lift Support	Right	3B-430451	1
Mercedes-Benz	ML63 AMG (Power Liftgate)	2011	2007	Hatch Lift Support		4C-019027	2
Mercedes-Benz	R320 (Exc.Power Liftgate)	2009	2007	Hatch Lift Support	Left	5B-627141	1
Mercedes-Benz	R320 (Exc.Power Liftgate)	2009	2007	Hatch Lift Support	Right	5C-019440	1

Make	Model and Notes	End Year	Begin Year	Location	Position	Stabilus Part Number	Qty Per Car
Mercedes-Benz	R320 (Power Liftgate)	2008	2007	Hatch Lift Support	Left	5C-560017	1
Mercedes-Benz	R320 (Power Liftgate)	2008	2007	Hatch Lift Support	Right	5C-019150	1
Mercedes-Benz	R320 (Power Liftgate~ From 07/09/2008)	2009	2009	Hatch Lift Support	Left	5C-563602	1
Mercedes-Benz	R320 (Power Liftgate~ To 07/09/2008)	2009	2009	Hatch Lift Support	Left	5C-560017	1
Mercedes-Benz	R320 (Power Liftgate~ To 07/09/2008)	2009	2009	Hatch Lift Support	Right	5C-019150	1
Mercedes-Benz	R320 (w/ locking tube)	2009	2007	Hood Lift Support	Left	4B-391965	1
Mercedes-Benz	R320 (w/ sliding tube)	2009	2007	Hood Lift Support	Right	4B-189535	1
Mercedes-Benz	R350 (Exc.Power Liftgate)	2012	2006	Hatch Lift Support	Left	5B-627141	1
Mercedes-Benz	R350 (Exc.Power Liftgate)	2012	2006	Hatch Lift Support	Right	5C-019440	1
Mercedes-Benz	R350 (Lift-O-Mat w/ Locking Tube)	2012	2011	Hood Lift Support	Left	4B-665416	1
Mercedes-Benz	R350 (Lift-O-Mat w/ Sliding Tube)	2012	2011	Hood Lift Support	Right	4B-625718	1
Mercedes-Benz	R350 (Power Liftgate)	2008	2006	Hatch Lift Support	Left	5C-560017	1
Mercedes-Benz	R350 (Power Liftgate)	2008	2006	Hatch Lift Support	Right	5C-019150	1
Mercedes-Benz	R350 (Power Liftgate)	2012	2010	Hatch Lift Support	Left	5C-563602	1
Mercedes-Benz	R350 (Power Liftgate)	2012	2010	Hatch Lift Support	Right	5C-843214	1
Mercedes-Benz	R350 (Power Liftgate~ From 07/09/2008)	2009	2009	Hatch Lift Support	Left	5C-563602	1
Mercedes-Benz	R350 (Power Liftgate~ From 07/09/2008)	2009	2009	Hatch Lift Support	Right	5C-843214	1
Mercedes-Benz	R350 (Power Liftgate~ To 07/09/2008)	2009	2009	Hatch Lift Support	Left	5C-560017	1
Mercedes-Benz	R350 (Power Liftgate~ To 07/09/2008)	2009	2009	Hatch Lift Support	Right	5C-019150	1
Mercedes-Benz	R350 (w/ locking tube)	2010	2006	Hood Lift Support	Left	4B-391965	1
Mercedes-Benz	R350 (w/ sliding tube)	2010	2006	Hood Lift Support	Right	4B-189535	1
Mercedes-Benz	R500 (Exc.Power Liftgate)	2007	2006	Hatch Lift Support	Left	5B-627141	1
Mercedes-Benz	R500 (Exc.Power Liftgate)	2007	2006	Hatch Lift Support	Right	5C-019440	1
Mercedes-Benz	R500 (Power Liftgate)	2007	2006	Hatch Lift Support	Left	5C-560017	1
Mercedes-Benz	R500 (Power Liftgate)	2007	2006	Hatch Lift Support	Right	5C-019150	1
Mercedes-Benz	R500 (w/ locking tube)	2007	2006	Hood Lift Support	Left	4B-391965	1
Mercedes-Benz	R500 (w/ sliding tube)	2007	2006	Hood Lift Support	Right	4B-189535	1
Mercedes-Benz	R63 AMG (Exc.Power Liftgate)	2007	2007	Hatch Lift Support	Left	5B-627141	1
Mercedes-Benz	R63 AMG (Exc.Power Liftgate)	2007	2007	Hatch Lift Support	Right	5C-019440	1
Mercedes-Benz	R63 AMG (Power Liftgate)	2007	2007	Hatch Lift Support	Left	5C-560017	1
Mercedes-Benz	R63 AMG (Power Liftgate)	2007	2007	Hatch Lift Support	Right	5C-019150	1
Mercedes-Benz	R63 AMG (w/ locking tube)	2007	2007	Hood Lift Support	Left	4B-391965	1
Mercedes-Benz	R63 AMG (w/ sliding tube)	2007	2007	Hood Lift Support	Right	4B-189535	1
Mercedes-Benz	S320	1999	1995	Steering Damper		3G-8272CY	2
Mercedes-Benz	S320 ((W140))	1999	1995	Belt Tensioner Damper		6G-0953DP	1
Mercedes-Benz	S350	1995	1994	Steering Damper		3G-8272CY	2
Mercedes-Benz	S350	2006	2006	Hood Lift Support		3B-1263MO	2
Mercedes-Benz	S350	2013	2012	Deck Lid Lift Support		5G-605636	2
Mercedes-Benz	S350	2013	2012	Hood Lift Support		5B-188579	2
Mercedes-Benz	S350 ((W140))	1995	1994	Belt Tensioner Damper		6G-8269CW	2
Mercedes-Benz	S400	2013	2010	Deck Lid Lift Support		5G-605636	2
Mercedes-Benz	S400	2013	2010	Hood Lift Support		5B-188579	2
Mercedes-Benz	S420	1999	1994	Steering Damper		3G-8272CY	2
Mercedes-Benz	S430	2006	2000	Hood Lift Support		3B-1263MO	2
Mercedes-Benz	S450	2019	2018	Deck Lid Lift Support		6G-636961	2
Mercedes-Benz	S450 (Must reuse locking tube from replaced part~ Lift-O-Mat For Locking Tube)	2019	2018	Hood Lift Support	Left	5B-428076	1
Mercedes-Benz	S450 (Must reuse locking tube from replaced part~ Lift-O-Mat For Locking Tube)	2019	2018	Hood Lift Support	Right	5B-423057	1
Mercedes-Benz	S500	1999	1994	Steering Damper		3G-8272CY	2

About Stabilus
A propos de Stabilus
Acercas de Stabilus

Federbein

Powerise

Univ. Spec. Guide
Guide spec. univ.
Guía de espec. univ.

Application Guide
Guide de l'application
Guía de aplicaciones

Service
Service
Servicio

Make	Model and Notes	End Year	Begin Year	Location	Position	Stabilus Part Number	Qty Per Car
Mercedes-Benz	S500	2006	2000	Hood Lift Support		3B-1263M0	2
Mercedes-Benz	S55 AMG	2006	2001	Hood Lift Support		3B-1263M0	2
Mercedes-Benz	S550	2013	2007	Deck Lid Lift Support		5G-605636	2
Mercedes-Benz	S550	2013	2007	Hood Lift Support		5B-188579	2
Mercedes-Benz	S550	2016	2014	Deck Lid Lift Support		6G-636961	2
Mercedes-Benz	S550 (Must reuse locking tube from replaced part~ Lift-O-Mat For Locking Tube)	2017	2014	Hood Lift Support	Left	5B-428076	1
Mercedes-Benz	S550 (Must reuse locking tube from replaced part~ Lift-O-Mat For Locking Tube)	2017	2014	Hood Lift Support	Right	5B-423057	1
Mercedes-Benz	S550 (Convertible)	2017	2017	Deck Lid Lift Support		5B-696957	2
Mercedes-Benz	S550 (Sedan)	2017	2017	Deck Lid Lift Support		6G-636961	2
Mercedes-Benz	S550e	2017	2015	Deck Lid Lift Support		6G-636961	2
Mercedes-Benz	S550e (Must reuse locking tube from replaced part~ Lift-O-Mat For Locking Tube)	2017	2015	Hood Lift Support	Left	5B-428076	1
Mercedes-Benz	S550e (Must reuse locking tube from replaced part~ Lift-O-Mat For Locking Tube)	2017	2015	Hood Lift Support	Right	5B-423057	1
Mercedes-Benz	S560 (Must reuse locking tube from replaced part~ Lift-O-Mat For Locking Tube)	2019	2018	Hood Lift Support	Left	5B-428076	1
Mercedes-Benz	S560 (Must reuse locking tube from replaced part~ Lift-O-Mat For Locking Tube)	2019	2018	Hood Lift Support	Right	5B-423057	1
Mercedes-Benz	S560 (Convertible)	2019	2018	Deck Lid Lift Support		5B-696957	2
Mercedes-Benz	S560 (Sedan)	2019	2018	Deck Lid Lift Support		6G-636961	2
Mercedes-Benz	S600	1999	1994	Steering Damper		3G-8272CY	2
Mercedes-Benz	S600	2006	2001	Hood Lift Support		3B-1263M0	2
Mercedes-Benz	S600	2013	2007	Deck Lid Lift Support		5G-605636	2
Mercedes-Benz	S600	2013	2007	Hood Lift Support		5B-188579	2
Mercedes-Benz	S600	2017	2015	Deck Lid Lift Support		6G-636961	2
Mercedes-Benz	S600 (Must reuse locking tube from replaced part~ Lift-O-Mat For Locking Tube)	2017	2015	Hood Lift Support	Left	5B-428076	1
Mercedes-Benz	S600 (Must reuse locking tube from replaced part~ Lift-O-Mat For Locking Tube)	2017	2015	Hood Lift Support	Right	5B-423057	1
Mercedes-Benz	S63 AMG	2013	2008	Deck Lid Lift Support		5G-605636	2
Mercedes-Benz	S63 AMG	2013	2008	Hood Lift Support		5B-188579	2
Mercedes-Benz	S63 AMG	2014	2014	Deck Lid Lift Support		6G-636961	2
Mercedes-Benz	S63 AMG (Must reuse locking tube from replaced part~ Lift-O-Mat For Locking Tube)	2019	2014	Hood Lift Support	Left	5B-428076	1
Mercedes-Benz	S63 AMG (Must reuse locking tube from replaced part~ Lift-O-Mat For Locking Tube)	2019	2014	Hood Lift Support	Right	5B-423057	1
Mercedes-Benz	S63 AMG (Convertible)	2019	2017	Deck Lid Lift Support		5B-696957	2
Mercedes-Benz	S63 AMG (Sedan)	2019	2015	Deck Lid Lift Support		6G-636961	2
Mercedes-Benz	S65 AMG	2009	2007	Deck Lid Lift Support		5G-605636	2
Mercedes-Benz	S65 AMG	2010	2006	Hood Lift Support		3B-1263M0	2
Mercedes-Benz	S65 AMG	2013	2011	Hood Lift Support		5B-188579	2
Mercedes-Benz	S65 AMG (Must reuse locking tube from replaced part~ Lift-O-Mat For Locking Tube)	2019	2015	Hood Lift Support	Left	5B-428076	1
Mercedes-Benz	S65 AMG (Must reuse locking tube from replaced part~ Lift-O-Mat For Locking Tube)	2019	2015	Hood Lift Support	Right	5B-423057	1
Mercedes-Benz	S65 AMG (Convertible)	2019	2017	Deck Lid Lift Support		5B-696957	2
Mercedes-Benz	S65 AMG (Sedan)	2019	2016	Deck Lid Lift Support		6G-636961	2
Mercedes-Benz	SL320	1994	1994	Deck Lid Lift Support		5B-8150BD	2
Mercedes-Benz	SL320 ((R129))	1997	1994	Belt Tensioner Damper		6G-0953DP	1
Mercedes-Benz	SL320 ((R129); Convertible cover)	1997	1994	Convertible Top		5B-2577BD	2

Make	Model and Notes	End Year	Begin Year	Location	Position	Stabilus Part Number	Qty Per Car
Mercedes-Benz	SL320 (Center console)	1997	1994	Truck Bed Storage Box Lid Lift Support		6P-669472	2
Mercedes-Benz	SL320 (From Chassis/VIN F018806)	1997	1995	Deck Lid Lift Support		5B-2616BK	2
Mercedes-Benz	SL320 (To Chassis/VIN F018805)	1997	1995	Deck Lid Lift Support		5B-8150BD	2
Mercedes-Benz	SL400	2016	2015	Deck Lid Lift Support		4B-908472	2
Mercedes-Benz	SL400	2016	2015	Hood Lift Support		2D-907994	2
Mercedes-Benz	SL450	2019	2017	Deck Lid Lift Support		4B-908472	2
Mercedes-Benz	SL450	2019	2017	Hood Lift Support		2D-907994	2
Mercedes-Benz	SL500	2002	1994	Deck Lid Lift Support		5B-2616BK	2
Mercedes-Benz	SL500	2006	2003	Hood Lift Support		5B-8468UW	2
Mercedes-Benz	SL500	2007	2003	Deck Lid Lift Support	Front À l'avant Frontal	5B-8467UA	2
Mercedes-Benz	SL500	2007	2003	Deck Lid Lift Support	Rear À l'arrière Trasera	4G-9961U0	2
Mercedes-Benz	SL500 ((R129); Convertible cover)	2002	1994	Convertible Top		5B-2577BD	2
Mercedes-Benz	SL500 (Center console)	2002	1994	Truck Bed Storage Box Lid Lift Support		6P-669472	2
Mercedes-Benz	SL500 (From Chassis/VIN 113588)	2006	2006	Deck Lid Lift Support		4B-002431	2
Mercedes-Benz	SL500 (To Chassis/VIN 113587)	2006	2006	Deck Lid Lift Support	Front À l'avant Frontal	5B-8467UA	2
Mercedes-Benz	SL55 AMG	2007	2003	Hood Lift Support		5B-8468UW	2
Mercedes-Benz	SL55 AMG	2008	2003	Deck Lid Lift Support		5B-8467UA	2
Mercedes-Benz	SL55 AMG	2008	2008	Hood Lift Support		5B-188579	2
Mercedes-Benz	SL550	2009	2007	Hood Lift Support		5B-8468UW	2
Mercedes-Benz	SL550	2012	2007	Deck Lid Lift Support	Front À l'avant Frontal	4B-002429	2
Mercedes-Benz	SL550	2012	2007	Deck Lid Lift Support	Rear À l'arrière Trasera	4G-9961U0	2
Mercedes-Benz	SL550	2012	2011	Hood Lift Support		5B-595832	2
Mercedes-Benz	SL550	2019	2013	Deck Lid Lift Support		4B-908472	2
Mercedes-Benz	SL550	2019	2013	Hood Lift Support		2D-907994	2
Mercedes-Benz	SL550 (Optional)	2008	2008	Hood Lift Support		5B-8468UW	2
Mercedes-Benz	SL600	2002	1995	Deck Lid Lift Support		5B-2616BK	2
Mercedes-Benz	SL600	2006	2004	Deck Lid Lift Support	Front À l'avant Frontal	5B-8467UA	2
Mercedes-Benz	SL600	2007	2004	Hood Lift Support		5B-8468UW	2
Mercedes-Benz	SL600	2009	2007	Deck Lid Lift Support	Front À l'avant Frontal	4B-002429	2
Mercedes-Benz	SL600	2009	2004	Deck Lid Lift Support	Rear À l'arrière Trasera	4G-9961U0	2
Mercedes-Benz	SL600	2009	2009	Hood Lift Support		5B-595832	2
Mercedes-Benz	SL600 (Center console)	2002	1994	Truck Bed Storage Box Lid Lift Support		6P-669472	2
Mercedes-Benz	SL600 (Convertible cover)	2006	1995	Convertible Top		5B-2577BD	2
Mercedes-Benz	SL600 (Optional)	2008	2008	Hood Lift Support		5B-8468UW	2
Mercedes-Benz	SL63 AMG	2012	2009	Deck Lid Lift Support	Front À l'avant Frontal	4B-002429	2
Mercedes-Benz	SL63 AMG	2012	2009	Deck Lid Lift Support	Rear À l'arrière Trasera	4G-9961U0	2

About Stabilus
A propos de Stabilus
Acerca de Stabilus

Federbein

Powerise

Univ. Spec. Guide
Guide spec. univ.
Guía de espec. univ.

Application Guide
Guide de l'application
Guía de aplicaciones

Service
Service
Servicio

Make	Model and Notes	End Year	Begin Year	Location	Position	Stabilus Part Number	Qty Per Car
Mercedes-Benz	SL63 AMG	2012	2009	Hood Lift Support		5B-595832	2
Mercedes-Benz	SL63 AMG	2019	2013	Deck Lid Lift Support		4B-908472	2
Mercedes-Benz	SL63 AMG	2019	2013	Hood Lift Support		2D-907994	2
Mercedes-Benz	SL63 AMG (w or w/o Power Trunk Opening/Closing)	2014	2014	Deck Lid Lift Support		4B-908472	2
Mercedes-Benz	SL65 AMG	2006	2005	Deck Lid Lift Support	Front À l'avant Frontal	5B-8467UA	2
Mercedes-Benz	SL65 AMG	2008	2005	Hood Lift Support		5B-8468UW	2
Mercedes-Benz	SL65 AMG	2011	2007	Deck Lid Lift Support	Front À l'avant Frontal	4B-002429	2
Mercedes-Benz	SL65 AMG	2011	2005	Deck Lid Lift Support	Rear À l'arrière Trasera	4G-9961UO	2
Mercedes-Benz	SL65 AMG	2011	2009	Hood Lift Support		5B-595832	2
Mercedes-Benz	SL65 AMG	2018	2013	Deck Lid Lift Support		4B-908472	2
Mercedes-Benz	SL65 AMG	2018	2013	Hood Lift Support		2D-907994	2
Mercedes-Benz	SL65 AMG (Black Series)	2009	2009	Deck Lid Lift Support	Front À l'avant Frontal	5B-8467UA	2
Mercedes-Benz	SL65 AMG (w or w/o Power Trunk Opening/Closing)	2014	2014	Deck Lid Lift Support		4B-908472	2
Mercedes-Benz	SLC300	2019	2017	Deck Lid Lift Support		4B-621648	2
Mercedes-Benz	SLC300	2019	2017	Hood Lift Support		3D-615195	2
Mercedes-Benz	SLC43 AMG	2019	2017	Deck Lid Lift Support		4B-621648	2
Mercedes-Benz	SLC43 AMG	2019	2017	Hood Lift Support		3D-615195	2
Mercedes-Benz	SLK200	2010	2005	Deck Lid Lift Support		5B-000920	2
Mercedes-Benz	SLK200	2010	2005	Hood Lift Support	Left	3B-8487UP	1
Mercedes-Benz	SLK200	2010	2005	Hood Lift Support	Right	3D-8498UE	1
Mercedes-Benz	SLK230	1999	1998	Belt Tensioner Damper		6G-5427P0	2
Mercedes-Benz	SLK230	2004	1998	Deck Lid Lift Support		5B-146748	2
Mercedes-Benz	SLK230	2004	1998	Hood Lift Support		1B-529393	2
Mercedes-Benz	SLK250	2015	2012	Deck Lid Lift Support		4B-621648	2
Mercedes-Benz	SLK250	2015	2012	Hood Lift Support		3D-615195	2
Mercedes-Benz	SLK280	2008	2006	Deck Lid Lift Support		5B-000920	2
Mercedes-Benz	SLK280	2008	2006	Hood Lift Support	Left	3B-8487UP	1
Mercedes-Benz	SLK280	2008	2006	Hood Lift Support	Right	3D-8498UE	1
Mercedes-Benz	SLK300	2011	2009	Deck Lid Lift Support		5B-000920	2
Mercedes-Benz	SLK300	2011	2009	Hood Lift Support	Left	3B-8487UP	1
Mercedes-Benz	SLK300	2011	2009	Hood Lift Support	Right	3D-8498UE	1
Mercedes-Benz	SLK300	2016	2016	Deck Lid Lift Support		4B-621648	2
Mercedes-Benz	SLK300	2016	2016	Hood Lift Support		3D-615195	2
Mercedes-Benz	SLK32 AMG	2004	2002	Deck Lid Lift Support		5B-146748	2
Mercedes-Benz	SLK32 AMG	2004	2002	Hood Lift Support		1B-529393	2
Mercedes-Benz	SLK320	2004	2001	Deck Lid Lift Support		5B-146748	2
Mercedes-Benz	SLK320	2004	2001	Hood Lift Support		1B-529393	2
Mercedes-Benz	SLK350	2011	2005	Deck Lid Lift Support		5B-000920	2
Mercedes-Benz	SLK350	2011	2005	Hood Lift Support	Left	3B-8487UP	1
Mercedes-Benz	SLK350	2011	2005	Hood Lift Support	Right	3D-8498UE	1
Mercedes-Benz	SLK350	2016	2012	Deck Lid Lift Support		4B-621648	2
Mercedes-Benz	SLK350	2016	2012	Hood Lift Support		3D-615195	2
Mercedes-Benz	SLK55 AMG	2010	2005	Deck Lid Lift Support		5B-000920	2
Mercedes-Benz	SLK55 AMG	2010	2005	Hood Lift Support	Left	3B-8487UP	1
Mercedes-Benz	SLK55 AMG	2010	2005	Hood Lift Support	Right	3D-8498UE	1
Mercedes-Benz	SLK55 AMG	2016	2012	Deck Lid Lift Support		4B-621648	2
Mercedes-Benz	SLK55 AMG	2016	2012	Hood Lift Support		3D-615195	2
Mercedes-Benz	SLR McLaren	2006	2005	Deck Lid Lift Support		5B-3131YM	2
Mercedes-Benz	SLR McLaren	2006	2005	Hatch Lift Support		5B-3131YM	2
Mercedes-Benz	SLR McLaren	2009	2007	Deck Lid Lift Support		5B-250750	2

Make	Model and Notes	End Year	Begin Year	Location	Position	Stabilus Part Number	Qty Per Car
Mercedes-Benz	SLR McLaren	2009	2005	Hood Lift Support		5B-3239YT	2
Mercedes-Benz	SLS AMG	2011	2011	Deck Lid Lift Support		5B-112587	2
Mercedes-Benz	SLS AMG	2015	2011	Hood Lift Support		4D-112826	2
Mercedes-Benz	SLS AMG (Convertible)	2015	2012	Deck Lid Lift Support		4B-113543	2
Mercedes-Benz	SLS AMG (Coupe)	2015	2012	Deck Lid Lift Support		5B-112587	2
Mercury	Bobcat (w/ terminals for defrost)	1980	1975	Hatch Lift Support		4F-484474	2
Mercury	Capri (w/ Spoiler)	1982	1979	Hatch Lift Support		4B-193630	2
Mercury	Capri (w/ Spoiler)	1986	1983	Hatch Lift Support		4B-028513	2
Mercury	Capri (w/o Spoiler)	1982	1979	Hatch Lift Support		4B-109502	2
Mercury	Capri (w/o Spoiler)	1986	1983	Hatch Lift Support		4B-193630	2
Mercury	Capri (Convertible w/o Spoiler)	1994	1991	Deck Lid Lift Support		5B-515763	2
Mercury	Cougar	1995	1989	Hood Lift Support		4B-5175KI	2
Mercury	Cougar	1997	1996	Hood Lift Support		4B-3667ME	2
Mercury	Cougar (Rear Window Washer (w/ Spoiler))	2000	1999	Hatch Lift Support		4B-177856	2
Mercury	Cougar (Rear Window Washer (w/ Spoiler))	2002	2001	Hatch Lift Support		4B-9048Q0	2
Mercury	Cougar (Rear Window Washer (w/o Spoiler))	2000	1999	Hatch Lift Support		4B-175944	2
Mercury	Cougar (Rear Window Washer (w/o Spoiler))	2002	2001	Hatch Lift Support		4B-9087QY	2
Mercury	Cougar (w/o Rear Window Washer (w/ Spoiler))	2000	1999	Hatch Lift Support		4B-175944	2
Mercury	Cougar (w/o Rear Window Washer (w/ Spoiler))	2002	2001	Hatch Lift Support		4B-9087QY	2
Mercury	Cougar (w/o Rear Window Washer (w/o Spoiler))	2000	1999	Hatch Lift Support		4B-176183	2
Mercury	Cougar (w/o Rear Window Washer (w/o Spoiler))	2002	2001	Hatch Lift Support		4B-9086Q0	2
Mercury	Cougar (Wagon)	1982	1982	Back Glass Lift Support		4B-109502	2
Mercury	Cougar (Wagon)	1982	1982	Hatch Lift Support		4B-028513	2
Mercury	Grand Marquis	1997	1992	Hood Lift Support		4B-8551IX	2
Mercury	Grand Marquis	2011	1998	Hood Lift Support		5B-028991	2
Mercury	Grand Marquis (w/ terminals for defrost)	1982	1982	Hatch Lift Support		4F-484474	2
Mercury	Grand Marquis (Wagon)	1986	1983	Back Glass Lift Support		4B-109502	2
Mercury	Grand Marquis (Wagon)	1986	1983	Hatch Lift Support		4B-193630	2
Mercury	LN7 (w or w/o defrost)	1983	1982	Hatch Lift Support		4F-045689	2
Mercury	Lynx (w/ & w/o rear defrost)	1987	1981	Hatch Lift Support		3F-209404	2
Mercury	Marauder	2004	2003	Hood Lift Support		5B-028991	2
Mercury	Mariner	2007	2005	Back Glass Lift Support		4B-028493	2
Mercury	Mariner	2011	2008	Back Glass Lift Support		4B-632162	2
Mercury	Mariner	2011	2005	Hatch Lift Support		4B-407022	2
Mercury	Marquis (w/ terminals for defrost)	1982	1982	Hatch Lift Support		4F-484474	2
Mercury	Marquis (Wagon)	1986	1983	Back Glass Lift Support		4B-109502	2
Mercury	Marquis (Wagon)	1986	1983	Hatch Lift Support		4B-028513	2
Mercury	Milan	2006	2006	Deck Lid Lift Support		5B-174510	2
Mercury	Milan	2009	2008	Deck Lid Lift Support		5B-256930	2
Mercury	Milan	2011	2010	Deck Lid Lift Support		5B-419930	2
Mercury	Milan	2011	2010	Hatch Lift Support		5B-419930	2
Mercury	Milan (From 12/01/2006)	2007	2007	Deck Lid Lift Support		5B-256930	2
Mercury	Milan (To 12/01/2006)	2007	2007	Deck Lid Lift Support		5B-174510	2
Mercury	Montego	2007	2005	Deck Lid Lift Support		5B-8031XX	2
Mercury	Montego (From 04/30/2007)	2007	2007	Hood Lift Support		4B-153682	2
Mercury	Monterey (Exc.Power Liftgate)	2007	2004	Hatch Lift Support		3B-186460	2
Mercury	Monterey (Power Liftgate)	2007	2004	Hatch Lift Support		3B-028484	2
Mercury	Mountaineer	2001	1997	Back Glass Lift Support		4B-028710	2

About Stabilus
A propos de Stabilus
Acerca de Stabilus

Federbein

Powerise

Univ. Spec. Guide
Guide spec. univ.
Guía de espec. univ.

Application Guide
Guide de l'application
Guía de aplicaciones

Service
Service
Servicio

Make	Model and Notes	End Year	Begin Year	Location	Position	Stabilus Part Number	Qty Per Car
Mercury	Mountaineer	2001	1997	Hatch Lift Support		4B-7336ST	2
Mercury	Mountaineer	2001	1997	Hood Lift Support		5B-3369LT	2
Mercury	Mountaineer	2004	2003	Back Glass Lift Support		4B-8028XI	2
Mercury	Mountaineer	2005	2002	Hood Lift Support		5B-7586QK	2
Mercury	Mountaineer	2007	2005	Back Glass Lift Support		4B-8027XN	2
Mercury	Mountaineer	2007	2002	Hatch Lift Support		4B-9009QI	2
Mercury	Mountaineer	2010	2008	Back Glass Lift Support		4B-803079	2
Mercury	Mountaineer	2010	2008	Hatch Lift Support		4B-239757	2
Mercury	Mountaineer	2010	2006	Hood Lift Support		5B-025469	2
Mercury	Mountaineer (from 03/04/2002)	2002	2002	Back Glass Lift Support		4B-8028XI	2
Mercury	Mountaineer (to 03/04/2002)	2002	2002	Back Glass Lift Support		4B-091099	2
Mercury	Mystique (w/ Spoiler)	2000	1995	Deck Lid Lift Support		5B-096596	2
Mercury	Mystique (w/o Spoiler)	2000	1995	Deck Lid Lift Support		5B-029652	2
Mercury	Sable	1995	1986	Hood Lift Support		4B-7348SD	2
Mercury	Sable	1999	1996	Hood Lift Support		4B-7354SR	2
Mercury	Sable	2005	2005	Deck Lid Lift Support		5B-8031XK	2
Mercury	Sable	2005	2000	Hood Lift Support		3B-028321	2
Mercury	Sable	2009	2008	Deck Lid Lift Support		5B-205580	2
Mercury	Sable	2009	2008	Hood Lift Support		4B-153682	2
Mercury	Sable (Wagon)	1995	1986	Back Glass Lift Support		4B-574557	2
Mercury	Sable (Wagon)	1995	1986	Hatch Lift Support		4B-8534IU	2
Mercury	Sable (Wagon)	2005	1996	Back Glass Lift Support		4B-621401	2
Mercury	Sable (Wagon)	2005	1996	Hatch Lift Support		3B-431120	2
Mercury	Tracer	1999	1997	Hatch Lift Support		4B-722776	1
Mercury	Tracer (Exc. Wagon)	1993	1991	Hatch Lift Support		3B-7388SG	1
Mercury	Tracer (Exc. Wagon)	1996	1994	Hatch Lift Support		3B-7388SG	2
Mercury	Tracer (Hatchback)	1989	1987	Hatch Lift Support		3B-193869	2
Mercury	Tracer (Wagon)	1989	1988	Hatch Lift Support		2B-644829	2
Mercury	Tracer (Wagon)	1991	1991	Hatch Lift Support		3B-2096ID	2
Mercury	Tracer (Wagon)	1994	1992	Hatch Lift Support		3B-2096ID	1
Mercury	Villager	1998	1993	Back Glass Lift Support		4B-215379	2
Mercury	Villager	1998	1993	Hatch Lift Support		3B-030031	2
Mercury	Villager	2002	1999	Back Glass Lift Support		4B-206775	2
Mercury	Villager (Exc.Liftgate Window)	1999	1999	Hatch Lift Support		3B-304526	2
Mercury	Villager (Exc.Liftgate Window)	2002	2000	Hatch Lift Support		3B-9018QH	2
Mercury	Villager (Liftgate Window)	1999	1999	Hatch Lift Support		3B-256487	2
Mercury	Villager (Liftgate Window)	2002	2000	Hatch Lift Support		4B-9022QE	2
Mercury	Zephyr (Wagon)	1981	1978	Back Glass Lift Support		4F-484474	2
Mercury	Zephyr (Wagon)	1981	1978	Hatch Lift Support		4B-028513	2
Merkur	Scorpio	1989	1988	Hatch Lift Support		4B-222310	2
Merkur	XR4Ti	1989	1985	Hatch Lift Support		4B-237606	2
Mini	Cooper	2006	2002	Hatch Lift Support		4B-0746VC	2
Mini	Cooper	2006	2002	Hood Lift Support		3B-4126XQ	2
Mini	Cooper	2013	2007	Hatch Lift Support		4B-3271YI	2
Mini	Cooper	2014	2014	Hatch Lift Support		4B-689763	2
Mini	Cooper	2014	2008	Hatch Lift Support		5B-348944	2
Mini	Cooper	2015	2012	Deck Lid Lift Support		5B-690002	2
Mini	Cooper	2015	2007	Hood Lift Support		5B-3269YB	2
Mini	Cooper	2019	2015	Hatch Lift Support		4B-289222	2
Mini	Cooper	2019	2015	Hatch Lift Support		4B-289461	2
Mini	Cooper	2019	2015	Hood Lift Support		5B-289939	2
Mini	Cooper (Coupe)	2015	2012	Hatch Lift Support		4B-689763	2
Mini	Cooper Clubman	2019	2016	Hatch Lift Support		5B-691459	2
Mini	Cooper Clubman	2019	2016	Hood Lift Support		4B-690981	2
Mini	Cooper Countryman	2016	2011	Hatch Lift Support		4B-040873	2

Make	Model and Notes	End Year	Begin Year	Location	Position	Stabilus Part Number	Qty Per Car
Mini	Cooper Countryman	2016	2011	Hood Lift Support		5B-159421	2
Mini	Cooper Countryman	2019	2017	Hatch Lift Support		4B-804027	2
Mini	Cooper Countryman	2019	2017	Hood Lift Support		4B-804744	2
Mini	Cooper Paceman	2016	2013	Hatch Lift Support		4B-170201	2
Mini	Cooper Paceman	2016	2013	Hood Lift Support		5B-159421	2
Mitsubishi	3000GT	1999	1991	Hatch Lift Support		1B-8537IF	2
Mitsubishi	ASX	2015	2013	Hatch Lift Support	Right	4B-093975	1
Mitsubishi	Diamante	2004	1997	Hood Lift Support	Left	4B-003838	1
Mitsubishi	Diamante	2004	1997	Hood Lift Support	Right	4B-003831	1
Mitsubishi	Diamante (Wagon)	1995	1993	Hatch Lift Support		4B-067642	2
Mitsubishi	Eclipse	1994	1990	Hatch Lift Support		3B-190045	2
Mitsubishi	Eclipse	1999	1996	Deck Lid Lift Support		4B-5215RJ	2
Mitsubishi	Eclipse	1999	1995	Hatch Lift Support	Left	2B-010451	1
Mitsubishi	Eclipse	1999	1995	Hatch Lift Support	Right	2B-010372	1
Mitsubishi	Eclipse	2010	2010	Hatch Lift Support		4B-564268	2
Mitsubishi	Eclipse	2011	2006	Hatch Lift Support		4B-814551	2
Mitsubishi	Eclipse (Dual Exhaust)	2009	2008	Hatch Lift Support		4B-564268	2
Mitsubishi	Eclipse (Single Exhaust)	2009	2008	Hatch Lift Support		4B-814551	2
Mitsubishi	Eclipse (w/ Spoiler and/or wiper)	2005	2002	Deck Lid Lift Support		5B-484934	2
Mitsubishi	Eclipse (w/ Spoiler)	2001	2001	Deck Lid Lift Support		5B-484934	2
Mitsubishi	Eclipse (w/ wiper and or spoiler)	2005	2000	Hatch Lift Support		5B-414666	2
Mitsubishi	Eclipse (w/o Rear Spoiler)	2001	2001	Deck Lid Lift Support		5B-855181	2
Mitsubishi	Eclipse (w/o wiper or spoiler)	2004	2000	Hatch Lift Support		5B-854703	2
Mitsubishi	Eclipse (Convertible)	2011	2007	Deck Lid Lift Support		5B-801167	2
Mitsubishi	Endeavor	2009	2004	Back Glass Lift Support		4B-9916VP	2
Mitsubishi	Endeavor	2009	2004	Hatch Lift Support		4B-9921VH	2
Mitsubishi	Endeavor	2011	2010	Hatch Lift Support		4B-205819	2
Mitsubishi	Galant	2007	2004	Deck Lid Lift Support		5B-9927VE	2
Mitsubishi	Galant	2011	2009	Deck Lid Lift Support		5B-248565	2
Mitsubishi	Galant (From 12/2007)	2008	2008	Deck Lid Lift Support		5B-248565	2
Mitsubishi	Galant (To 11/2007)	2008	2008	Deck Lid Lift Support		5B-9927VE	2
Mitsubishi	Lancer	2007	2007	Deck Lid Lift Support		5B-187887	2
Mitsubishi	Lancer	2009	2008	Deck Lid Lift Support		5B-347292	2
Mitsubishi	Lancer	2011	2010	Hatch Lift Support	Left	3B-898679	1
Mitsubishi	Lancer	2011	2010	Hatch Lift Support	Right	3B-899396	1
Mitsubishi	Lancer (From 11/2007)	2008	2008	Deck Lid Lift Support		5B-347292	2
Mitsubishi	Lancer (To 11/2007)	2008	2008	Deck Lid Lift Support		5B-187887	2
Mitsubishi	Lancer (w/ Large Rear Spoiler)	2011	2008	Deck Lid Lift Support		5B-187887	2
Mitsubishi	Lancer (w/ Spoiler)	2016	2012	Deck Lid Lift Support		5B-187887	2
Mitsubishi	Lancer (w/o Large Rear Spoiler)	2011	2008	Deck Lid Lift Support		5B-347292	2
Mitsubishi	Lancer (w/o Spoiler)	2016	2012	Deck Lid Lift Support		5B-347292	2
Mitsubishi	Mirage (Hatchback)	1992	1989	Hatch Lift Support		4B-177617	2
Mitsubishi	Montero	2004	1997	Hatch Lift Support		4B-9131VD	2
Mitsubishi	Montero Sport	2004	1997	Hatch Lift Support		4B-9131VD	2
Mitsubishi	Outlander	2006	2003	Hatch Lift Support		4B-018329	2
Mitsubishi	Outlander	2013	2007	Hatch Lift Support		4B-016687	2
Mitsubishi	Precis	1989	1987	Hatch Lift Support		3B-85581P	2
Mitsubishi	Raider	2009	2006	Hood Lift Support		4B-174988	2
Nissan	310	1982	1980	Hatch Lift Support		4B-062658	2
Nissan	510	1981	1978	Hatch Lift Support		4B-222071	2
Nissan	200SX	1983	1980	Hatch Lift Support		3B-84921B	2
Nissan	200SX	1988	1984	Hatch Lift Support		2B-85181M	2
Nissan	210 (Hatchback)	1982	1979	Hatch Lift Support		4B-058356	2
Nissan	210 (Wagon)	1982	1979	Hatch Lift Support		3B-4411YW	2

About Stabilus
A propos de Stabilus
Acerca de Stabilus

Federbein

Powerise

Univ. Spec. Guide
Guide spec. univ.
Guía de espec. univ.

Application Guide
Guide de l'application
Guía de aplicaciones

Service
Service
Servicio

Make	Model and Notes	End Year	Begin Year	Location	Position	Stabilus Part Number	Qty Per Car
Nissan	240SX	1994	1989	Hatch Lift Support		3B-238084	2
Nissan	260Z	1974	1974	Hatch Lift Support		3B-250273	2
Nissan	280Z	1978	1975	Hatch Lift Support		3B-250273	2
Nissan	280ZX (2 + 2)	1983	1979	Hatch Lift Support		2B-983512	2
Nissan	280ZX (Exc. 2 + 2)	1983	1979	Hatch Lift Support		2B-84321K	2
Nissan	300ZX	1988	1984	Hatch Lift Support		3B-8558IP	2
Nissan	300ZX	1988	1984	Hatch Lift Support		4B-253858	2
Nissan	300ZX	1989	1984	Hood Lift Support		5B-8556IZ	2
Nissan	300ZX	1994	1990	Hatch Lift Support		2B-235694	2
Nissan	300ZX	1994	1991	Hatch Lift Support		3B-236172	2
Nissan	300ZX (Base/Turbo, To 01/89)	1989	1989	Hatch Lift Support		3B-8558IP	2
Nissan	300ZX (From 2/89)	1989	1989	Hatch Lift Support		2B-235694	2
Nissan	300ZX (From 2/89)	1990	1989	Hatch Lift Support		3B-236172	2
Nissan	300ZX (To 01/89)	1989	1989	Hatch Lift Support		4B-253858	2
Nissan	350Z (Convertible)	2007	2004	Deck Lid Lift Support		5B-3345XD	2
Nissan	350Z (Coupe)	2008	2003	Hatch Lift Support		4B-881471	2
Nissan	370Z	2019	2012	Deck Lid Lift Support		5B-330336	2
Nissan	370Z (w/ Spoiler)	2019	2009	Hatch Lift Support		4B-861362	2
Nissan	370Z (w/o Rear Spoiler)	2019	2009	Hatch Lift Support		4B-857538	2
Nissan	Almera	2005	2001	Hatch Lift Support		4B-016797	2
Nissan	Altima	2013	2013	Deck Lid Lift Support		5B-683311	2
Nissan	Altima (Coupe)	2012	2008	Deck Lid Lift Support		5B-683311	2
Nissan	Armada	2015	2005	Back Glass Lift Support		4B-9912VI	2
Nissan	Armada	2015	2005	Hood Lift Support		5B-9917VK	2
Nissan	Armada	2019	2017	Hood Lift Support		4B-102332	2
Nissan	Armada (Exc.Power Liftgate)	2009	2007	Hatch Lift Support		2B-847055	2
Nissan	Armada (Exc.Power Liftgate)	2011	2005	Hatch Lift Support		3B-824828	2
Nissan	Armada (Exc.Power Liftgate)	2015	2012	Hatch Lift Support		3B-487573	2
Nissan	Armada (Exc.Power Liftgate)	2018	2017	Hatch Lift Support		4B-361167	2
Nissan	Armada (Power Liftgate)	2009	2005	Hatch Lift Support		3B-110458	2
Nissan	Armada (Power Liftgate)	2015	2010	Hatch Lift Support		3B-825067	2
Nissan	Armada (Power Liftgate)	2018	2017	Hatch Lift Support		4B-055010	2
Nissan	Armada (To 07/2018)	2019	2019	Hatch Lift Support		4B-055010	2
Nissan	B210	1978	1974	Hatch Lift Support		3F-208687	2
Nissan	Frontier (EZ-Down (Damper Only w/o Hardware))	2015	2005	Tailgate Lift Support		5L-1047ZW	1
Nissan	Frontier (EZ-Down (Full Kit w/ Hardware))	2015	2005	Tailgate Lift Support		5Z_440047	1
Nissan	GT-R	2019	2009	Deck Lid Lift Support		5B-907967	2
Nissan	Juke	2017	2011	Hatch Lift Support		3B-648416	2
Nissan	Leaf	2012	2011	Hatch Lift Support	Left	5B-330085	1
Nissan	Leaf	2012	2011	Hatch Lift Support	Right	5B-330324	1
Nissan	Leaf	2017	2013	Hatch Lift Support	Left	5B-875257	1
Nissan	Leaf	2017	2013	Hatch Lift Support	Right	5B-873823	1
Nissan	Leaf	2018	2018	Hatch Lift Support		4B-273456	2
Nissan	Maxima	1988	1985	Hood Lift Support		3B-3097LF	2
Nissan	Maxima	1994	1989	Hood Lift Support	Left	4B-414708	1
Nissan	Maxima	1994	1989	Hood Lift Support	Right	5B-3337LU	1
Nissan	Maxima	1999	1995	Hood Lift Support		4B-5175RH	2
Nissan	Maxima	2003	2000	Hood Lift Support		4B-999278	2
Nissan	Maxima	2005	2004	Hood Lift Support		4B-9922VC	2
Nissan	Maxima	2006	2004	Deck Lid Lift Support		5B-062419	2
Nissan	Maxima	2008	2007	Hood Lift Support		4B-181173	2
Nissan	Maxima	2014	2009	Hood Lift Support		4B-848250	2
Nissan	Maxima	2019	2016	Hood Lift Support		4B-955322	2
Nissan	Maxima (From 06/2006)	2006	2006	Hood Lift Support		4B-181173	2
Nissan	Maxima (To 06/2006)	2006	2006	Hood Lift Support		4B-9922VC	2
Nissan	Maxima (w/ Spoiler)	2008	2007	Deck Lid Lift Support		5B-537040	2

Make	Model and Notes	End Year	Begin Year	Location	Position	Stabilus Part Number	Qty Per Car
Nissan	Maxima (w/ Spoiler)	2014	2009	Deck Lid Lift Support		5B-900352	2
Nissan	Maxima (w/o Spoiler)	2008	2007	Deck Lid Lift Support		5B-062419	2
Nissan	Maxima (w/o Spoiler)	2014	2009	Deck Lid Lift Support		5B-900113	2
Nissan	Maxima (Wagon)	1988	1985	Hatch Lift Support		3B-184070	2
Nissan	Micra	2007	2005	Hatch Lift Support		4B-3958SO	2
Nissan	Murano	2004	2003	Hatch Lift Support		3B-413513	1
Nissan	Murano	2007	2005	Hatch Lift Support	Left	4B-3391XU	1
Nissan	Murano	2007	2005	Hatch Lift Support	Right	4B-450038	1
Nissan	Murano	2007	2003	Hood Lift Support		5B-3346XZ	2
Nissan	Murano	2008	2008	Hatch Lift Support		4B-762194	2
Nissan	Murano	2014	2008	Hood Lift Support		5B-746659	2
Nissan	Murano	2019	2015	Hatch Lift Support		3B-296878	2
Nissan	Murano	2019	2015	Hood Lift Support		5B-932617	2
Nissan	Murano (CrossCabriolet)	2014	2011	Deck Lid Lift Support		5B-949586	2
Nissan	Murano (Exc.Power Liftgate)	2014	2009	Hatch Lift Support		4B-762194	1
Nissan	Murano (Power Liftgate)	2014	2009	Hatch Lift Support		3B-1008SH	2
Nissan	Note	2017	2014	Hatch Lift Support		3B-909658	2
Nissan	NV1500	2019	2012	Hood Lift Support		5B-823394	2
Nissan	NV2500	2019	2012	Hood Lift Support		5B-823394	2
Nissan	NV350 Urvan	2015	2014	Hood Lift Support		5B-823394	2
Nissan	NV3500	2019	2012	Hood Lift Support		5B-823394	2
Nissan	NX	1993	1991	Hatch Lift Support		4B-173315	2
Nissan	Pathfinder	1995	1987	Back Glass Lift Support		4B-8507IX	2
Nissan	Pathfinder	1995	1987	Hatch Lift Support		3B-029445	2
Nissan	Pathfinder	1997	1996	Hatch Lift Support		4B-253141	2
Nissan	Pathfinder	2004	1999	Back Glass Lift Support		4B-231392	2
Nissan	Pathfinder	2004	1998	Hatch Lift Support		3B-0199SH	2
Nissan	Pathfinder	2004	2004	Hood Lift Support		5B-9917VK	2
Nissan	Pathfinder	2008	2005	Hatch Lift Support		4B-815746	2
Nissan	Pathfinder	2012	2005	Back Glass Lift Support		4B-378368	2
Nissan	Pathfinder	2012	2009	Hatch Lift Support		4B-815507	2
Nissan	Pathfinder	2016	2013	Hatch Lift Support		4B-935007	2
Nissan	Pathfinder	2018	2018	Hatch Lift Support		4B-297117	2
Nissan	Pathfinder (From 01/2017)	2017	2017	Hatch Lift Support		4B-297117	2
Nissan	Pathfinder (From 12/98)	1999	1998	Back Glass Lift Support		4B-231392	2
Nissan	Pathfinder (To 01/2017)	2017	2017	Hatch Lift Support		4B-935007	2
Nissan	Pathfinder (To 08/2018)	2019	2019	Hatch Lift Support		4B-297117	2
Nissan	Pathfinder (to 12/97)	1998	1998	Back Glass Lift Support		4B-9898VS	2
Nissan	Pathfinder Armada	2004	2004	Back Glass Lift Support		4B-9912VI	2
Nissan	Pathfinder Armada	2004	2004	Hatch Lift Support		3B-824828	2
Nissan	Pathfinder Armada	2004	2004	Hood Lift Support		5B-9917VK	2
Nissan	Pulsar (Hatchback)	1983	1983	Hatch Lift Support		2B-096357	2
Nissan	Pulsar NX	1990	1987	Hatch Lift Support		4B-192674	2
Nissan	Quest	1998	1993	Back Glass Lift Support		4B-215379	2
Nissan	Quest	1998	1993	Hatch Lift Support		3B-030031	2
Nissan	Quest	2002	1999	Back Glass Lift Support		4B-206775	2
Nissan	Quest	2002	1999	Hatch Lift Support		4B-9022QE	2
Nissan	Quest	2007	2004	Hatch Lift Support		3B-9877VI	2
Nissan	Quest	2009	2008	Hatch Lift Support		3B-820526	2
Nissan	Quest (w/ Power Liftgate)	2017	2011	Hatch Lift Support		2B-066243	2
Nissan	Quest (w/o Power Liftgate)	2017	2011	Hatch Lift Support		3B-066004	2
Nissan	Rogue	2013	2008	Hatch Lift Support	Left	4B-905132	1
Nissan	Rogue	2013	2008	Hatch Lift Support	Right	4B-906566	1
Nissan	Rogue Select	2015	2014	Hatch Lift Support	Left	4B-905132	1
Nissan	Rogue Select	2015	2014	Hatch Lift Support	Right	4B-906566	1
Nissan	Sentra	2008	2007	Deck Lid Lift Support		5B-869282	2
Nissan	Sentra	2012	2009	Deck Lid Lift Support		5B-811444	2

About Stabilus
A propos de Stabilus
Acerca de Stabilus

Federbein

Powerise

Univ. Spec. Guide
Guide spec. univ.
Guía de espec. univ.

Application Guide
Guide de l'application
Guía de aplicaciones

Service
Service
Servicio

Make	Model and Notes	End Year	Begin Year	Location	Position	Stabilus Part Number	Qty Per Car
Nissan	Sentra (Hatchback)	1985	1982	Hatch Lift Support		3B-8566IT	2
Nissan	Sentra (Hatchback)	1988	1987	Deck Lid Lift Support		2B-241191	2
Nissan	Sentra (Hatchback from 01/86)	1986	1986	Deck Lid Lift Support		2B-241191	2
Nissan	Sentra (Wagon)	1989	1987	Hatch Lift Support		2B-068394	2
Nissan	Sentra (Wagon from 01/86)	1986	1986	Hatch Lift Support		2B-068394	2
Nissan	Stanza	1986	1982	Hatch Lift Support		3B-8568IJ	2
Nissan	Stanza (Hatchback)	1987	1987	Hatch Lift Support		3B-8568IJ	2
Nissan	Stanza (Wagon)	1988	1987	Hatch Lift Support		2B-235455	2
Nissan	Stanza (Wagon from 03/85)	1986	1986	Hatch Lift Support		2B-235455	2
Nissan	Titan	2015	2004	Hood Lift Support		5B-9917VK	2
Nissan	Titan	2015	2004	Tailgate Lift Support		5B-048796	2
Nissan	Titan	2019	2018	Hood Lift Support		5B-945045	2
Nissan	Titan	2019	2017	Tailgate Lift Support		5B-945284	2
Nissan	Titan (Crew Cab Pickup)	2017	2017	Hood Lift Support		5B-944806	2
Nissan	Titan (Extended Cab Pickup)	2017	2017	Hood Lift Support		5B-945045	2
Nissan	Titan XD	2019	2016	Hood Lift Support		5B-944806	2
Nissan	Titan XD	2019	2016	Tailgate Lift Support		5B-945284	2
Nissan	Versa Note	2019	2014	Hatch Lift Support		3B-909658	2
Nissan	Xterra	2000	2000	Hatch Lift Support	Left	3B-739749	1
Nissan	Xterra	2000	2000	Hatch Lift Support	Right	3B-740227	1
Nissan	Xterra	2004	2001	Hatch Lift Support		3B-087753	2
Nissan	Xterra	2015	2005	Hatch Lift Support		4B-822677	2
Nissan	X-Trail	2007	2002	Hatch Lift Support		4B-9914WV	2
Nissan	X-Trail	2013	2008	Hatch Lift Support		3B-5642ZA	2
Nissan	X-Trail	2017	2014	Hatch Lift Support	Left	4B-905132	1
Nissan	X-Trail	2017	2014	Hatch Lift Support	Right	4B-906566	1
Oldsmobile	88	1999	1992	Hood Lift Support		4B-029028	2
Oldsmobile	98	1985	1979	Deck Lid Lift Support		5B-175227	2
Oldsmobile	98	1992	1985	Hood Lift Support		4B-028943	2
Oldsmobile	98	1996	1993	Hood Lift Support		4B-029028	2
Oldsmobile	Achieva	1998	1992	Hood Lift Support		4B-168057	2
Oldsmobile	Alero	2001	1999	Hood Lift Support		4B-4216YL	2
Oldsmobile	Aurora	1998	1995	Deck Lid Lift Support		4B-172120	2
Oldsmobile	Aurora	1998	1997	Hood Lift Support		2B-029646	2
Oldsmobile	Aurora	1999	1999	Deck Lid Lift Support		4B-9051QS	2
Oldsmobile	Aurora	1999	1995	Hood Lift Support		2B-2604MJ	2
Oldsmobile	Aurora	2003	2001	Hood Lift Support		3B-185504	2
Oldsmobile	Bravada	2002	2002	Hatch Lift Support		3B-030289	2
Oldsmobile	Bravada	2004	2002	Back Glass Lift Support		4B-7972XH	2
Oldsmobile	Bravada (Droppgate model)	1996	1996	Back Glass Lift Support		3B-592714	2
Oldsmobile	Bravada (Droppgate model)	2001	1997	Back Glass Lift Support		4B-028480	2
Oldsmobile	Bravada (Droppgate)	2002	1996	Tailgate Lift Support		6B-1401SW	2
Oldsmobile	Bravada (Liftgate model)	2001	1997	Back Glass Lift Support		4B-251707	2
Oldsmobile	Bravada (Liftgate, standard body length)	2004	2004	Hatch Lift Support		4B-029727	2
Oldsmobile	Bravada (Standard body length)	2003	2002	Hatch Lift Support		4B-029727	2
Oldsmobile	Bravada (w/ Aluminum liftgate)	2001	2000	Hatch Lift Support		4B-9045QE	2
Oldsmobile	Bravada (w/ rear defrost)	1994	1991	Back Glass Lift Support		4F-211555	2
Oldsmobile	Bravada (w/ Steel liftgate)	2001	2000	Hatch Lift Support		3B-030289	2
Oldsmobile	Bravada (Sport Utility)	1997	1997	Back Glass Lift Support		3B-592714	2
Oldsmobile	Bravada (Sport Utility)	1999	1996	Hatch Lift Support		3B-030289	2
Oldsmobile	Custom Cruiser	1992	1991	Back Glass Lift Support		4F-250512	2
Oldsmobile	Custom Cruiser	1992	1991	Hood Lift Support		4B-028317	2
Oldsmobile	Custom Cruiser (Wagon)	1980	1978	Back Glass Lift Support		4B-8576IN	2
Oldsmobile	Cutlass	1981	1980	Deck Lid Lift Support		5B-175227	2

Make	Model and Notes	End Year	Begin Year	Location	Position	Stabilus Part Number	Qty Per Car
Oldsmobile	Cutlass	1998	1995	Hood Lift Support		4B-168057	2
Oldsmobile	Cutlass	1981	1981	Deck Lid Lift Support		6B-232109	2
Oldsmobile	Cutlass Ciera (Wagon)	1996	1984	Back Glass Lift Support		4F-212511	2
Oldsmobile	Cutlass Ciera (Wagon)	1996	1984	Hatch Lift Support		3B-216096	2
Oldsmobile	Cutlass Cruiser (Wagon)	1994	1987	Back Glass Lift Support		4F-212511	2
Oldsmobile	Cutlass Cruiser (Wagon)	1994	1987	Hatch Lift Support		3B-216096	2
Oldsmobile	Cutlass Salon	1979	1979	Deck Lid Lift Support		5B-175227	2
Oldsmobile	Cutlass Salon	1980	1980	Deck Lid Lift Support		6B-232109	2
Oldsmobile	Cutlass Supreme	1992	1988	Hood Lift Support		4B-84611Y	2
Oldsmobile	Cutlass Supreme	1997	1993	Hood Lift Support		4B-7439SY	2
Oldsmobile	Cutlass Supreme	1981	1980	Deck Lid Lift Support		6B-232109	2
Oldsmobile	Delta 88	1985	1979	Deck Lid Lift Support		5B-175227	2
Oldsmobile	Delta 88	1991	1986	Hood Lift Support		4B-028943	2
Oldsmobile	Firenza (Hatchback)	1987	1982	Hatch Lift Support		2F-212750	2
Oldsmobile	Firenza (Wagon)	1987	1983	Hatch Lift Support		3B-192913	2
Oldsmobile	Intrigue	2002	1998	Hood Lift Support		4B-028763	2
Oldsmobile	Intrigue (2nd design, w/o spoiler)	1999	1999	Deck Lid Lift Support		5B-610643	2
Oldsmobile	Intrigue (w/ Spoiler)	2002	1998	Deck Lid Lift Support		5B-030086	2
Oldsmobile	Intrigue (w/o Spoiler)	1999	1998	Deck Lid Lift Support		5B-222549	2
Oldsmobile	Intrigue (w/o Spoiler)	2002	2000	Deck Lid Lift Support		5B-610643	2
Oldsmobile	LSS	1999	1996	Hood Lift Support		4B-029028	2
Oldsmobile	Omega	1979	1975	Hatch Lift Support		3B-198171	2
Oldsmobile	Omega	1983	1980	Deck Lid Lift Support		6B-066960	2
Oldsmobile	Regency	1998	1997	Hood Lift Support		4B-029028	2
Oldsmobile	Silhouette	1996	1990	Hatch Lift Support		2B-251946	2
Oldsmobile	Silhouette	2004	1997	Hatch Lift Support		2B-029080	2
Oldsmobile	Starfire	1980	1975	Hatch Lift Support		4F-207253	2
Oldsmobile	Toronado	1983	1979	Deck Lid Lift Support		6B-030215	2
Oldsmobile	Toronado	1985	1979	Hood Lift Support		5B-029365	2
Oldsmobile	Toronado	1992	1986	Hood Lift Support		3B-030030	2
Peugeot	206	2008	2004	Hatch Lift Support		3B-7961RP	2
Peugeot	206	2009	2003	Hatch Lift Support		4B-0793PL	2
Peugeot	207	2011	2008	Hatch Lift Support		4B-0793PL	2
Peugeot	208	2017	2014	Hatch Lift Support		4B-505741	2
Peugeot	307	2009	2003	Hatch Lift Support		4B-524371	2
Peugeot	505	1991	1989	Deck Lid Lift Support		4B-248169	2
Peugeot	604	1984	1977	Hatch Lift Support		5B-048186	2
Peugeot	3008	2017	2011	Hatch Lift Support		4B-238763	2
Peugeot	207 Compact	2011	2009	Hatch Lift Support		4B-0793PL	2
Peugeot	505 (Wagon)	1991	1984	Hatch Lift Support		3B-116194	2
Plymouth	Arrow (Hatchback)	1980	1980	Hatch Lift Support		3B-169252	2
Plymouth	Champ (Hatchback)	1982	1979	Hatch Lift Support		3B-169252	2
Plymouth	Colt (Hatchback)	1984	1984	Hatch Lift Support		3B-169252	2
Plymouth	Colt (Hatchback)	1992	1989	Hatch Lift Support		4B-177617	2
Plymouth	Colt (Wagon)	1991	1985	Hatch Lift Support		3B-048318	2
Plymouth	Grand Voyager	1990	1988	Hatch Lift Support		3B-029147	2
Plymouth	Grand Voyager	1995	1991	Hatch Lift Support		3B-7301ZH	2
Plymouth	Grand Voyager	2000	1996	Hatch Lift Support		3B-592236	2
Plymouth	Horizon (w/ Spoiler & louvers)	1986	1980	Hatch Lift Support		4B-223027	2
Plymouth	Horizon (w/ Spoiler)	1987	1980	Hatch Lift Support		4B-044494	2
Plymouth	Horizon (w/o Spoiler)	1990	1978	Hatch Lift Support		4B-84561F	2
Plymouth	Horizon (Hatchback)	1979	1979	Hatch Lift Support		4F-237128	2
Plymouth	Laser	1994	1990	Hatch Lift Support		3B-190045	2
Plymouth	Prowler	2001	1997	Deck Lid Lift Support		4B-189806	2
Plymouth	Prowler	2001	1999	Hood Lift Support		6B-511700	2
Plymouth	Reliant (Wagon)	1988	1981	Hatch Lift Support		4B-044255	2
Plymouth	Sundance (w/ Spoiler)	1994	1987	Hatch Lift Support		4B-5238NZ	2

About Stabilus
A propos de Stabilus
Acerca de Stabilus

Federbein

Powerise

Univ. Spec. Guide
Guide spec. univ.
Guía de espec. univ.

Application Guide
Guide de l'application
Guía de aplicaciones

Service
Servicio

Make	Model and Notes	End Year	Begin Year	Location	Position	Stabilus Part Number	Qty Per Car
Plymouth	Sundance (w/o Spoiler)	1994	1987	Hatch Lift Support		4B-248361	2
Plymouth	TC3 (w/ Spoiler & louvers)	1982	1980	Hatch Lift Support		4B-223027	2
Plymouth	Trailduster	1980	1974	Hatch Lift Support		5B-172837	2
Plymouth	Trailduster	1981	1981	Hatch Lift Support		3B-029147	2
Plymouth	Turismo (w/ Spoiler & louvers)	1987	1986	Hatch Lift Support		4B-223027	2
Plymouth	Turismo (w/ Spoiler)	1985	1983	Hatch Lift Support		4B-044494	2
Plymouth	Turismo (w/o Spoiler)	1986	1983	Hatch Lift Support		4B-84561F	2
Plymouth	Volare (Exc. wiper, w/ ball ends)	1977	1976	Hatch Lift Support		4B-028513	2
Plymouth	Volare (w/ wiper, eyelet ends)	1979	1976	Hatch Lift Support		4B-255292	2
Plymouth	Voyager	1990	1984	Hatch Lift Support		3B-029147	2
Plymouth	Voyager	1995	1991	Hatch Lift Support		3B-7301ZH	2
Plymouth	Voyager	2000	1996	Hatch Lift Support		3B-592236	2
Pontiac	6000 (Wagon)	1991	1984	Back Glass Lift Support		4F-212511	2
Pontiac	6000 (Wagon)	1991	1984	Hatch Lift Support		3B-216096	2
Pontiac	Astre (Wagon)	1977	1976	Hatch Lift Support		3B-628571	2
Pontiac	Aztek	2005	2001	Hatch Lift Support		4B-904300	2
Pontiac	Aztek	2005	2001	Hood Lift Support		5B-301143	2
Pontiac	Aztek (Dropgate)	2005	2004	Tailgate Lift Support		5B-90640Y	2
Pontiac	Aztek (With Dropgate)	2003	2001	Tailgate Lift Support		5B-90640Y	2
Pontiac	Bonneville	1981	1979	Deck Lid Lift Support		5B-175227	2
Pontiac	Bonneville	1992	1987	Hood Lift Support		4B-028943	2
Pontiac	Bonneville	1999	1993	Hood Lift Support		4B-029028	2
Pontiac	Bonneville	2003	2000	Hood Lift Support		3B-185504	2
Pontiac	Bonneville	2005	2005	Hood Lift Support		3B-048557	2
Pontiac	Bonneville (1st Design)	2004	2004	Hood Lift Support		3B-185504	2
Pontiac	Bonneville (2nd Design)	2004	2004	Hood Lift Support		3B-048557	2
Pontiac	Bonneville (Wagon)	1983	1982	Back Glass Lift Support		4B-85761N	2
Pontiac	Catalina	1981	1979	Deck Lid Lift Support		5B-175227	2
Pontiac	Firebird	2002	1993	Hood Lift Support		4B-174032	2
Pontiac	Firebird (Steel Hood)	1992	1982	Hood Lift Support		5B-029365	2
Pontiac	Firebird (w/ Spoiler & wiper)	1992	1982	Hatch Lift Support		1F-061702	2
Pontiac	Firebird (w/ spoiler or wiper)	1992	1982	Hatch Lift Support		1F-061463	2
Pontiac	Firebird (w/ Spoiler)	2001	1993	Hatch Lift Support		2B-089904	2
Pontiac	Firebird (w/ Spoiler)	2002	2002	Hatch Lift Support		2B-3657MK	2
Pontiac	Firebird (w/o spoiler & wiper)	1992	1982	Hatch Lift Support		1F-061224	2
Pontiac	Firebird (w/o Spoiler)	2002	1993	Hatch Lift Support		2B-185026	2
Pontiac	Firebird (Convertible)	2002	1994	Deck Lid Lift Support		5B-188850	2
Pontiac	Firefly	1989	1985	Hatch Lift Support		3B-192435	2
Pontiac	Firefly	1991	1990	Hatch Lift Support		3B-247883	1
Pontiac	G3	2010	2009	Hatch Lift Support		4B-168658	2
Pontiac	G4	2006	2005	Hood Lift Support		3B-307596	2
Pontiac	G5	2009	2007	Deck Lid Lift Support		5B-255531	2
Pontiac	G5	2009	2007	Hood Lift Support		3B-307596	2
Pontiac	G6	2006	2005	Deck Lid Lift Support		5B-199127	2
Pontiac	G6 (w/ Spoiler)	2010	2007	Deck Lid Lift Support		5B-059790	2
Pontiac	G6 (w/o Spoiler)	2010	2007	Deck Lid Lift Support		5B-199127	2
Pontiac	G6 (Coupe)	2009	2007	Deck Lid Lift Support		5B-060029	2
Pontiac	G8	2009	2008	Deck Lid Lift Support		5B-851118	2
Pontiac	G8	2009	2008	Hood Lift Support		4B-056444	2
Pontiac	Grand LeMans	1981	1980	Deck Lid Lift Support		6B-232109	2
Pontiac	Grand LeMans (Wagon)	1981	1980	Back Glass Lift Support		4B-85761N	2
Pontiac	Grand Prix	1982	1980	Deck Lid Lift Support		6B-232109	2
Pontiac	Grand Prix	1996	1988	Hood Lift Support		4B-84611Y	2
Pontiac	Grand Prix	2003	1997	Hood Lift Support		4B-028763	2
Pontiac	Grand Prix	2008	2004	Deck Lid Lift Support		5B-030131	2

Make	Model and Notes	End Year	Begin Year	Location	Position	Stabilus Part Number	Qty Per Car
Pontiac	Grand Prix	2008	2006	Hood Lift Support		3B-217015	2
Pontiac	Grand Prix (1st design w/ spoiler)	1998	1997	Deck Lid Lift Support		5B-90880T	2
Pontiac	Grand Prix (1st design)	2005	2004	Hood Lift Support		4B-206297	2
Pontiac	Grand Prix (2nd design w/ spoiler)	1998	1997	Deck Lid Lift Support		5B-90490L	2
Pontiac	Grand Prix (2nd Design)	2005	2005	Hood Lift Support		3B-217015	2
Pontiac	Grand Prix (w/ Spoiler)	1999	1999	Deck Lid Lift Support		5B-90880T	2
Pontiac	Grand Prix (w/ Spoiler)	2003	2000	Deck Lid Lift Support		5B-9915VU	2
Pontiac	Grand Prix (w/o Spoiler)	1997	1997	Deck Lid Lift Support		5B-548969	2
Pontiac	Grand Prix (w/o Spoiler)	2003	1998	Deck Lid Lift Support		5B-90490L	2
Pontiac	Grand Safari (Wagon)	1978	1978	Back Glass Lift Support		4B-85761N	2
Pontiac	GTO	2006	2004	Deck Lid Lift Support		5B-490913	2
Pontiac	GTO	2006	2004	Hood Lift Support		4B-003848	2
Pontiac	J2000 (Hatchback)	1983	1982	Hatch Lift Support		2F-212750	2
Pontiac	J2000 (Wagon)	1983	1982	Hatch Lift Support		3B-192913	2
Pontiac	J2000 Sunbird (Hatchback)	1985	1984	Hatch Lift Support		2F-212750	2
Pontiac	LeMans	1981	1980	Deck Lid Lift Support		6B-232109	2
Pontiac	LeMans	1993	1988	Hatch Lift Support		4B-241669	2
Pontiac	LeMans (Wagon)	1981	1978	Back Glass Lift Support		4B-85761N	2
Pontiac	Matiz	2010	2004	Hatch Lift Support		4B-1431EG	2
Pontiac	Montana	2009	1999	Hatch Lift Support		2B-029080	2
Pontiac	Parisienne	1983	1983	Deck Lid Lift Support		5B-175227	2
Pontiac	Phoenix	1979	1978	Hatch Lift Support		3B-198171	2
Pontiac	Phoenix	1984	1980	Deck Lid Lift Support		6B-066960	2
Pontiac	Phoenix (Hatchback)	1984	1980	Hatch Lift Support		4F-207253	2
Pontiac	Pursuit	2006	2005	Deck Lid Lift Support		5B-255531	2
Pontiac	Pursuit	2006	2005	Hood Lift Support		3B-307596	2
Pontiac	Solstice	2009	2009	Hatch Lift Support		4B-679006	2
Pontiac	Solstice	2009	2006	Hood Lift Support		4B-245219	2
Pontiac	Sunbird	1980	1976	Hatch Lift Support		4F-207253	2
Pontiac	Sunbird (Hatchback)	1987	1986	Hatch Lift Support		2F-212750	2
Pontiac	Sunburst	1988	1985	Hatch Lift Support		4B-183831	2
Pontiac	Sunfire (Convertible)	2000	1995	Deck Lid Lift Support		5B-028835	2
Pontiac	T1000	1987	1981	Hatch Lift Support		4F-207253	2
Pontiac	Torrent	2007	2006	Hatch Lift Support		3B-029970	2
Pontiac	Torrent	2009	2008	Hatch Lift Support	Left	3B-133128	1
Pontiac	Torrent	2009	2008	Hatch Lift Support	Right	3B-132650	1
Pontiac	Torrent	2009	2006	Hood Lift Support		4B-388806	2
Pontiac	Trans Sport	1996	1990	Hatch Lift Support		2B-251946	2
Pontiac	Trans Sport	1999	1997	Hatch Lift Support		2B-029080	2
Pontiac	Ventura	1977	1974	Hatch Lift Support		3B-198171	2
Pontiac	Vibe	2004	2003	Hatch Lift Support		4B-6163RP	2
Pontiac	Vibe	2008	2003	Back Glass Lift Support		4B-8216XK	2
Pontiac	Vibe	2008	2006	Hatch Lift Support		4B-814312	2
Pontiac	Vibe	2010	2009	Hatch Lift Support		4B-778445	2
Pontiac	Vibe (From 03/05)	2005	2005	Hatch Lift Support		4B-814312	2
Pontiac	Vibe (To 02/05)	2005	2005	Hatch Lift Support		4B-6163RP	2
Pontiac	Wave	2008	2005	Hatch Lift Support		4B-168658	2
Porsche	924	1988	1977	Hatch Lift Support	Left	3F-8593BR	1
Porsche	924	1988	1977	Hatch Lift Support	Right	3F-85291B	1
Porsche	924	1988	1977	Hood Lift Support		4B-1293BN	2
Porsche	928	1994	1993	Engine Torque Strut		6G-1439DY	2
Porsche	928	1995	1978	Hatch Lift Support		4B-3236DK	2
Porsche	928	1995	1978	Hood Lift Support		4B-9371BS	2
Porsche	944	1987	1987	Hatch Lift Support		5E-9360BC	2
Porsche	944	1989	1989	Hatch Lift Support		5B-8722BX	2
Porsche	944	1991	1983	Deck Lid Lift Support		4B-9358BW	2

About Stabilus
A propos de Stabilus
Acerca de Stabilus

Federbein

Powerise

Univ. Spec. Guide
Guide spec. univ.
Guia de espec. univ.

Application Guide
Guide de l'application
Guia de aplicaciones

Service
Service
Servicio

Make	Model and Notes	End Year	Begin Year	Location	Position	Stabilus Part Number	Qty Per Car
Porsche	944	1991	1983	Hatch Lift Support	Left	3F-7778BZ	1
Porsche	944	1991	1983	Hatch Lift Support	Right	3F-942863	1
Porsche	944	1991	1983	Hood Lift Support		4B-1293BN	2
Porsche	968	1994	1992	Deck Lid Lift Support		4B-9358BW	2
Porsche	968	1995	1992	Hatch Lift Support	Left	3F-7778BZ	1
Porsche	968	1995	1992	Hatch Lift Support	Right	3F-942863	1
Porsche	968	1995	1992	Hood Lift Support		5B-9357BA	2
Porsche	718 Boxster (Front Luggage)	2019	2017	Hood Lift Support		5B-578873	2
Porsche	718 Boxster (Rear Trunk)	2019	2017	Deck Lid Lift Support		6B-581980	2
Porsche	718 Cayman	2019	2018	Hatch Lift Support		4B-580307	2
Porsche	718 Cayman (Engine Lid)	2017	2017	Hatch Lift Support		4B-580307	2
Porsche	718 Cayman (Front Luggage)	2019	2017	Hood Lift Support		5B-578873	2
Porsche	911 (Engine Lid)	2016	2016	Hatch Lift Support		6B-547566	2
Porsche	911 (Engine Lid)	1997	1990	Hatch Lift Support		5B-9365BE	2
Porsche	911 (Engine Lid)	2011	2006	Hatch Lift Support		5B-8539UB	2
Porsche	911 (Engine Lid)	2013	1999	Hatch Lift Support		5B-1262MT	2
Porsche	911 (Engine Lid)	2016	2014	Hatch Lift Support		6B-547327	2
Porsche	911 (Engine Lid)	2017	2014	Hatch Lift Support		6B-547566	2
Porsche	911 (Engine Lid)	2018	2017	Hatch Lift Support		6B-907755	2
Porsche	911 (Engine)	1998	1998	Deck Lid Lift Support		5B-1262MT	2
Porsche	911 (Engine)	1998	1995	Deck Lid Lift Support		5B-2522LS	2
Porsche	911 (Engine)	2003	2002	Hatch Lift Support		5B-1262MT	2
Porsche	911 (Engine)	2003	2003	Hatch Lift Support		5B-387437	2
Porsche	911 (Engine)	2005	2005	Hatch Lift Support		5B-8539UB	2
Porsche	911 (Front Luggage)	1988	1968	Hood Lift Support		5B-9368BQ	2
Porsche	911 (Front Luggage)	1997	1990	Hood Lift Support		5B-9378KB	2
Porsche	911 (Front Luggage)	2005	1999	Hood Lift Support		6B-0596PK	2
Porsche	911 (Front Luggage)	2011	2006	Hood Lift Support		5B-8541UI	2
Porsche	911 (Front Luggage)	2018	2013	Hood Lift Support		5B-578873	2
Porsche	911 (New Body Style~ Front Luggage)	1989	1989	Hood Lift Support		5B-9378KB	2
Porsche	911 (New Body Style~ Front Luggage)	2012	2012	Hood Lift Support		5B-578873	2
Porsche	911 (New Body Style~ Storage)	1998	1998	Hood Lift Support		6B-0596PK	2
Porsche	911 (Old Body Style~ Front Luggage)	1989	1989	Hood Lift Support		5B-9368BQ	2
Porsche	911 (Old Body Style~ Front Luggage)	2012	2012	Hood Lift Support		5B-8541UI	2
Porsche	911 (Old Body Style~ Storage)	1998	1998	Hood Lift Support		5B-9378KB	2
Porsche	911 (Roof Cover)	1994	1989	Convertible Top		6B-9359BR	2
Porsche	911 (w/ Spoiler)	1976	1970	Hatch Lift Support		5B-8722BX	2
Porsche	911 (w/ Spoiler~ Engine Lid)	1989	1965	Hatch Lift Support		5B-8722BX	2
Porsche	911 (w/o Spoiler)	1976	1965	Hatch Lift Support		5B-9365BE	2
Porsche	911 (w/o Spoiler~ Engine Lid)	1989	1977	Hatch Lift Support		5B-9365BE	2
Porsche	911 (Convertible Engine)	2004	2004	Deck Lid Lift Support		5B-0115TV	2
Porsche	911 (Coupe Body Code 997~ Engine)	2005	2005	Hatch Lift Support		5B-8539UB	2
Porsche	911 (Coupe Engine)	1997	1995	Hatch Lift Support		5B-9365BE	2
Porsche	911 (Coupe New body style~ Engine)	1998	1998	Hatch Lift Support		5B-1262MT	2
Porsche	911 (Coupe Old Body Style~ Engine)	1998	1998	Hatch Lift Support		5B-9365BE	2
Porsche	912 (Front Luggage)	1976	1968	Hood Lift Support		5B-9368BQ	2
Porsche	912 (w/ Spoiler~ Engine Lid)	1976	1965	Hatch Lift Support		5B-8722BX	2
Porsche	912 (w/o Spoiler~ Engine Lid)	1976	1965	Hatch Lift Support		5B-9365BE	2
Porsche	918 Spyder (Storage)	2015	2015	Hood Lift Support		6B-379550	2
Porsche	930 (Front Luggage)	1979	1978	Hood Lift Support		5B-9368BQ	2
Porsche	930 (w/ Spoiler~ Engine Lid)	1979	1978	Hatch Lift Support		5B-8722BX	2
Porsche	930 (w/o Spoiler~ Engine Lid)	1979	1978	Hatch Lift Support		5B-9365BE	2

Make	Model and Notes	End Year	Begin Year	Location	Position	Stabilus Part Number	Qty Per Car
Porsche	968 (Convertible)	1995	1995	Deck Lid Lift Support		4B-9358BW	2
Porsche	Boxster (Engine Lid~ Engine)	2004	1997	Deck Lid Lift Support		6B-024477	2
Porsche	Boxster (Engine Lid~ Engine)	2012	2005	Deck Lid Lift Support		6B-8552UY	2
Porsche	Boxster (Engine Lid~ Engine)	2016	2013	Deck Lid Lift Support		6B-581980	2
Porsche	Boxster (Front Luggage)	2004	1997	Hood Lift Support		6B-0596PK	2
Porsche	Boxster (Front Luggage)	2012	2005	Hood Lift Support		5B-8541UI	2
Porsche	Boxster (Front Luggage)	2016	2013	Hood Lift Support		5B-578873	2
Porsche	Boxster (Seat Height Adjust)	1999	1997	Seat Adjustment Strut		4H-2164KQ	2
Porsche	Carrera GT (Engine Lid~ Engine)	2005	2004	Hatch Lift Support		3B-5554YW	2
Porsche	Carrera GT (Front Luggage)	2005	2004	Hood Lift Support		5B-1395DP	2
Porsche	Cayenne	2010	2003	Back Glass Lift Support		6B-8927UQ	2
Porsche	Cayenne	2010	2003	Hatch Lift Support		5C-034403	2
Porsche	Cayenne	2010	2003	Hood Lift Support		3B-8542UD	2
Porsche	Cayenne	2014	2011	Hood Lift Support		4B-712941	2
Porsche	Cayenne	2018	2011	Hatch Lift Support		3B-240675	2
Porsche	Cayenne	2018	2015	Hood Lift Support		3B-684527	2
Porsche	Cayenne	2018	2018	Tailgate Pull Down Motor		3A-407294	2
Porsche	Cayenne (Powerise)	2016	2011	Tailgate Pull Down Motor		3A-407294	2
Porsche	Cayenne (Powerise, From 06/10)	2010	2010	Tailgate Pull Down Motor		3A-407294	2
Porsche	Cayenne (Powerise, To 04/17)	2017	2017	Tailgate Pull Down Motor		3A-407294	2
Porsche	Cayman (Exc.Rear Wiper~ Engine)	2016	2014	Hatch Lift Support		3B-908717	2
Porsche	Cayman (Front Luggage)	2012	2006	Hood Lift Support		5B-8541UI	2
Porsche	Cayman (Front Luggage)	2016	2014	Hood Lift Support		5B-578873	2
Porsche	Cayman (Rear Wiper~ Engine)	2016	2014	Hatch Lift Support		4B-580307	2
Porsche	Cayman (w/Aero Kit~ Engine)	2012	2006	Hatch Lift Support		3D-076726	2
Porsche	Cayman (wo/Aero Kit~ Engine)	2012	2006	Hatch Lift Support		3D-884302	2
Porsche	Macan	2019	2015	Hood Lift Support		5B-397953	2
Porsche	Macan (Power Liftgate (Powerise))	2019	2015	Tailgate Pull Down Motor		3A-432617	2
Porsche	Panamera	2014	2010	Hatch Lift Support		3B-519830	2
Porsche	Panamera	2019	2017	Hood Lift Support		4B-281812	2
Porsche	Panamera (Lift-O-Mat w/ Locking Tube)	2016	2010	Hood Lift Support	Left	4B-194076	1
Porsche	Panamera (Lift-O-Mat w/ Sliding Tube)	2016	2010	Hood Lift Support	Right	4B-172327	1
Ram	1500	2019	2011	Hood Lift Support		4B-671122	2
Ram	2500	2018	2011	Hood Lift Support		4B-781569	2
Ram	3500	2018	2011	Hood Lift Support		4B-781569	2
Ram	4000	2019	2011	Hood Lift Support		4B-671122	2
Ram	4500	2018	2011	Hood Lift Support		4B-781569	2
Ram	5500	2018	2011	Hood Lift Support		4B-781569	2
Ram	1500 (EZ-Down (Damper Only w/o Hardware))	2015	2011	Tailgate Lift Support		4L-153441	1
Ram	1500 (EZ-Down (Full Kit w/ Hardware))	2015	2011	Tailgate Lift Support		4Z-439330	1
Ram	1500 (Heavy Duty Cooling)	2012	2012	Hood Lift Support		4B-671122	2
Ram	1500 (Standard Duty Cooling)	2012	2012	Hood Lift Support		4B-781569	2
Ram	2500 (EZ-Down (Damper Only w/o Hardware))	2015	2011	Tailgate Lift Support		4L-153441	1
Ram	2500 (EZ-Down (Full Kit w/ Hardware))	2015	2011	Tailgate Lift Support		4Z-439330	1
Ram	2500 (Heavy Duty Cooling)	2014	2012	Hood Lift Support		4B-671122	2
Ram	2500 (Standard Duty Cooling)	2014	2012	Hood Lift Support		4B-781569	2
Ram	3500 (EZ-Down (Damper Only w/o Hardware))	2015	2011	Tailgate Lift Support		4L-153441	1

About Stabilus
A propos de Stabilus
Acerca de Stabilus

Federbein

Powerise

Univ. Spec. Guide
Guide spec. univ.
Guía de espec. univ.

Application Guide
Guide de l'application
Guía de aplicaciones

Service
Service
Servicio

Make	Model and Notes	End Year	Begin Year	Location	Position	Stabilus Part Number	Qty Per Car
Ram	3500 (EZ-Down (Full Kit w/ Hardware))	2015	2011	Tailgate Lift Support		4Z-439330	1
Ram	C/V (Exc. Power Liftgate)	2015	2012	Hatch Lift Support		3B-111857	2
Ram	C/V (Exc.Power Liftgate)	2015	2012	Hatch Lift Support		3B-111857	2
Ram	C/V (Power Liftgate)	2015	2012	Hatch Lift Support		3B-104209	2
Ram	Dakota	2011	2011	Hood Lift Support		4B-174988	2
Ram	H100 Van	2014	2014	Hatch Lift Support		3B-172352	2
Renault	Alliance	1987	1983	Hatch Lift Support		4F-238801	2
Renault	Captur	2018	2018	Hatch Lift Support		4B-679991	2
Renault	Clio	2017	2002	Hatch Lift Support		4B-0818MM	2
Renault	Duster	2018	2013	Hatch Lift Support		4B-031252	2
Renault	Duster	2018	2013	Hood Lift Support		3B-031861	1
Renault	Encore	1986	1984	Hatch Lift Support		4F-238801	2
Renault	Kangoo	2009	2007	Hatch Lift Support		3B-6362LD	2
Renault	Kangoo Express	2014	2004	Hatch Lift Support		3B-6362LD	2
Renault	Koleos	2017	2009	Hatch Lift Support		3B-966767	2
Renault	Logan	2019	2015	Hood Lift Support		3B-565969	1
Renault	Megane	2010	2001	Hatch Lift Support		4B-7958RN	2
Renault	Safrane	2015	2011	Hood Lift Support		4B-679991	2
Renault	Sandero	2018	2010	Hatch Lift Support		4B-020534	2
Renault	Scenic	2004	2001	Back Glass Lift Support		4B-2293NL	2
Renault	Scenic	2004	2001	Hatch Lift Support		3B-2283NR	2
Renault	Scenic II	2008	2005	Hatch Lift Support		4B-7098VJ	2
Renault	Stepway	2019	2010	Hatch Lift Support		4B-020534	2
Saab	900	1998	1994	Hatch Lift Support		4B-6789DO	2
Saab	900	1998	1986	Hood Lift Support		4B-6707DS	2
Saab	9000	1987	1986	Hatch Lift Support		3B-253154	2
Saab	9000	1995	1995	Deck Lid Lift Support		5B-016677	2
Saab	9000	1998	1986	Hood Lift Support		4B-465240	2
Saab	3-Sep	2002	1999	Hood Lift Support		4B-6707DS	2
Saab	3-Sep	2003	2003	Hatch Lift Support		4B-3062KZ	2
Saab	3-Sep	2011	2006	Hatch Lift Support		4B-015356	2
Saab	3-Sep	2011	2003	Hood Lift Support		2D-013177	2
Saab	5-Sep	2002	1999	Hood Lift Support		2B-241632	2
Saab	5-Sep	2005	2003	Hood Lift Support		2B-6471QC	2
Saab	5-Sep	2009	1999	Deck Lid Lift Support		5B-9991IR	2
Saab	5-Sep	2009	1999	Hatch Lift Support		4B-008472	2
Saab	5-Sep	2009	2006	Hood Lift Support		2B-835805	2
Saab	5-Sep	2011	2010	Deck Lid Lift Support		4B-854942	2
Saab	5-Sep	2011	2010	Hood Lift Support		3B-873584	2
Saab	900 (w/ Spoiler)	1993	1979	Hatch Lift Support		4B-249270	2
Saab	900 (w/o Spoiler)	1993	1979	Hatch Lift Support		4B-612323	2
Saab	900 (Convertible)	1998	1986	Deck Lid Lift Support		5B-018573	2
Saab	9000 (Exc. wiper - Ball socket ends)	1994	1990	Hatch Lift Support		4B-9344BV	2
Saab	9000 (Exc.Rear Window Wiper)	1998	1997	Hatch Lift Support		4B-9344BV	2
Saab	9000 (Rear Window Wiper)	1998	1997	Hatch Lift Support		4B-9345BQ	2
Saab	9000 (w/ spoiler - blade ends)	1993	1988	Hatch Lift Support		3B-6108DB	2
Saab	9000 (w/ wiper or spoiler - Ball socket ends)	1994	1990	Hatch Lift Support		4B-9345BQ	2
Saab	9000 (w/ wiper)	1996	1995	Hatch Lift Support		4B-9345BQ	2
Saab	9000 (w/o Spoiler - blade ends)	1993	1988	Hatch Lift Support		2B-1179KU	2
Saab	9-3 (Exc. Vigen Models)	2001	2001	Hood Lift Support		4B-6473QT	2
Saab	9-3 (Vigen Models)	2001	2001	Hood Lift Support		4B-6707DS	2
Saab	9-3 (Vigen)	2002	1999	Hatch Lift Support		4B-6474QO	2
Saab	9-3 (w/ Spoiler)	2002	1999	Hatch Lift Support		3B-3061KD	2
Saab	9-3 (w/o Rear Spoiler)	2002	1999	Hatch Lift Support		4B-3062KZ	2
Saab	9-3 (Convertible)	2003	1999	Deck Lid Lift Support		5B-2479LO	2

Make	Model and Notes	End Year	Begin Year	Location	Position	Stabilus Part Number	Qty Per Car
Saab	9-3 (Convertible)	2011	2004	Deck Lid Lift Support		5B-113057	2
Saab	9-3X	2011	2010	Hatch Lift Support		4B-015356	2
Saab	9-3X	2011	2010	Hood Lift Support		2D-013177	2
Saab	9-7x	2009	2005	Back Glass Lift Support		4B-7972XH	2
Saab	9-7x	2009	2005	Hatch Lift Support		4B-029727	2
Saab	9-7x	2009	2005	Hood Lift Support		4B-766244	2
Saab	99 (w/ Spoiler)	1980	1969	Hatch Lift Support		4B-249270	2
Saab	99 (w/o Spoiler)	1980	1969	Hatch Lift Support		4B-612323	2
Saturn	Astra	2008	2008	Hatch Lift Support		4B-033839	2
Saturn	Astra	2008	2008	Hood Lift Support		3B-033684	2
Saturn	Aura	2009	2007	Deck Lid Lift Support		5B-418496	2
Saturn	Aura	2009	2007	Hood Lift Support		4B-910390	2
Saturn	L300 (Wagon)	2004	2004	Hatch Lift Support		4B-9041QY	2
Saturn	LW1 (Wagon)	2000	2000	Hatch Lift Support		4B-9041QY	2
Saturn	LW2 (Wagon)	2000	2000	Hatch Lift Support		4B-9041QY	2
Saturn	LW200 (Wagon)	2003	2001	Hatch Lift Support		4B-9041QY	2
Saturn	LW300 (Wagon)	2003	2001	Hatch Lift Support		4B-9041QY	2
Saturn	Outlook	2010	2007	Hatch Lift Support	Left	3B-799972	1
Saturn	Outlook	2010	2007	Hatch Lift Support	Right	4B-800689	1
Saturn	Outlook	2010	2007	Hood Lift Support		2B-217017	2
Saturn	Relay	2007	2005	Back Glass Lift Support		4B-166623	2
Saturn	Relay	2007	2005	Hatch Lift Support		2B-029080	2
Saturn	Sky	2010	2007	Hood Lift Support		4B-245219	2
Saturn	SW1 (Wagon)	1995	1993	Hatch Lift Support		3B-253380	2
Saturn	SW1 (Wagon)	1999	1996	Hatch Lift Support		3B-4551YS	2
Saturn	SW2 (Wagon)	1995	1993	Hatch Lift Support		3B-253380	2
Saturn	SW2 (Wagon)	2001	1996	Hatch Lift Support		3B-4551YS	2
Saturn	Vue	2007	2002	Hatch Lift Support		4B-812639	2
Saturn	Vue	2010	2008	Hatch Lift Support		3B-813595	2
Saturn	Vue	2010	2008	Hood Lift Support		4B-159896	2
Scion	iQ	2015	2012	Hatch Lift Support		5B-463425	2
Scion	tC	2010	2005	Hatch Lift Support		4B-084609	2
Scion	tC	2016	2011	Hatch Lift Support		4B-862351	2
Scion	xB	2015	2008	Hatch Lift Support		4B-956039	2
Scion	xD	2014	2008	Hatch Lift Support		4B-437874	2
Seat	Alhambra	2007	2002	Hatch Lift Support		3B-0488KG	2
Seat	Alhambra	2007	2002	Hood Lift Support		4B-018724	1
Seat	Altea	2012	2011	Hatch Lift Support		4B-023955	2
Seat	Altea XL	2015	2011	Hatch Lift Support		4B-023955	2
Seat	Ateca	2019	2017	Hatch Lift Support		3B-604220	2
Seat	Cordoba	2002	2001	Deck Lid Lift Support		5B-008528	2
Seat	Exeo	2011	2011	Hatch Lift Support		5B-020878	2
Seat	Exeo	2011	2011	Hood Lift Support		2B-024208	2
Seat	Freetrack	2015	2009	Hatch Lift Support		4B-024013	2
Seat	Ibiza	2002	2001	Hatch Lift Support		4B-7266HZ	2
Seat	Ibiza	2011	2003	Deck Lid Lift Support		4B-3935ZN	2
Seat	Ibiza	2018	2013	Hatch Lift Support		4B-023895	2
Seat	Ibiza	2019	2012	Hatch Lift Support		3B-024073	2
Seat	Ibiza (Sport, Bocanegra)	2012	2012	Hatch Lift Support		4B-023895	2
Seat	Leon	2005	2001	Hatch Lift Support		4B-6391PB	2
Seat	Leon	2011	2006	Hatch Lift Support		4B-023902	2
Seat	Leon	2019	2012	Hatch Lift Support		4B-630260	2
Seat	Leon	2019	2016	Hatch Lift Support		4B-630738	2
Seat	Toledo	2006	2001	Hatch Lift Support		2B-019856	2
Seat	Toledo	2017	2017	Hatch Lift Support		4B-331997	2
Seat	Toledo	2018	2013	Deck Lid Lift Support		4B-331997	2
Smart	Fortwo	2015	2005	Hatch Lift Support		4B-032492	2
Smart	Fortwo	2018	2016	Hatch Lift Support		4B-908463	2

About Stabilus
A propos de Stabilus
Acerca de Stabilus

Federbein

Powerise

Univ. Spec. Guide
Guide spec. univ.
Guía de espec. univ.

Application Guide
Guide de l'application
Guía de aplicaciones

Service
Service
Servicio

Make	Model and Notes	End Year	Begin Year	Location	Position	Stabilus Part Number	Qty Per Car
Smart	Fortwo (Electric Drive)	2016	2016	Hatch Lift Support		4B-032492	2
SRT	Viper	2014	2013	Hatch Lift Support		5B-807142	2
SRT	Viper	2014	2013	Hood Lift Support		5B-877886	2
Subaru	BRZ (w/ Spoiler)	2015	2013	Hatch Lift Support		5B-864725	2
Subaru	BRZ (w/o Spoiler)	2015	2013	Hatch Lift Support		5B-864964	2
Subaru	DL (Hatchback)	1984	1980	Hatch Lift Support		4B-291862	2
Subaru	DL (Wagon)	1984	1980	Hatch Lift Support		2B-173554	2
Subaru	DL (Wagon)	1989	1985	Hatch Lift Support		2B-397413	2
Subaru	Forester	2015	2014	Hood Lift Support		3B-957473	2
Subaru	GL (Hatchback)	1984	1981	Hatch Lift Support		4B-291862	2
Subaru	GL (Wagon)	1984	1980	Hatch Lift Support		2B-173554	2
Subaru	GL (Wagon)	1989	1985	Hatch Lift Support		2B-397413	2
Subaru	Impreza	2014	2008	Hood Lift Support		3B-957473	2
Subaru	Impreza (w/o Spoiler)	2001	1993	Hatch Lift Support		3B-868087	2
Subaru	Impreza (Wagon)	2007	2002	Hatch Lift Support		4B-979904	2
Subaru	Legacy	2014	2010	Deck Lid Lift Support		5B-882188	2
Subaru	Legacy	2014	2010	Hood Lift Support		4B-449325	2
Subaru	Legacy (Wagon)	1994	1990	Hatch Lift Support		3B-187416	2
Subaru	Legacy (Wagon)	1999	1995	Hatch Lift Support	Left	4B-8525VX	1
Subaru	Legacy (Wagon)	1999	1995	Hatch Lift Support	Right	4B-416620	1
Subaru	Legacy (Wagon)	2008	2000	Hatch Lift Support	Left	3B-808098	1
Subaru	Legacy (Wagon)	2008	2000	Hatch Lift Support	Right	3B-807859	1
Subaru	Loyale (Wagon)	1994	1990	Hatch Lift Support		2B-397413	2
Subaru	Outback	2014	2010	Hood Lift Support		4B-449325	2
Subaru	Outback (Wagon)	2014	2000	Hatch Lift Support	Left	3B-808098	1
Subaru	Outback (Wagon)	2014	2000	Hatch Lift Support	Right	3B-807859	1
Subaru	Standard	1984	1980	Hatch Lift Support		4B-291862	2
Suzuki	Forsa	1988	1987	Hatch Lift Support		3B-192435	2
Suzuki	Grand Vitara	2005	1999	Hatch Lift Support		3B-584356	2
Suzuki	Reno	2008	2005	Hatch Lift Support		4B-869043	2
Suzuki	Sidekick	1998	1993	Hatch Lift Support		3B-584356	2
Suzuki	Swift	1994	1989	Hatch Lift Support	Right	3B-735888	1
Suzuki	Swift	2001	1995	Hatch Lift Support	Left	5B-330102	1
Suzuki	Swift	2001	1995	Hatch Lift Support	Right	2B-8709VB	1
Suzuki	Swift	2017	2007	Hatch Lift Support		4B-583169	2
Suzuki	XL-7	2006	2002	Hatch Lift Support		3B-584356	2
Suzuki	XL-7	2009	2007	Hatch Lift Support		3B-810966	2
Suzuki	XL-7	2009	2007	Hood Lift Support		4B-388806	2
Toyota	4Runner	2002	1996	Hatch Lift Support		3B-586261	2
Toyota	4Runner	2005	2003	Hood Lift Support		4B-957234	2
Toyota	4Runner	2009	2006	Hood Lift Support		4B-750240	2
Toyota	4Runner	2017	2010	Hood Lift Support		4B-483267	2
Toyota	4Runner	2019	2010	Hatch Lift Support		3B-935963	2
Toyota	4Runner	2019	2018	Hood Lift Support		4B-483267	1
Toyota	Avalon	1999	1995	Hood Lift Support	Left	4B-8266XH	1
Toyota	Avalon	1999	1995	Hood Lift Support	Right	5B-8242XM	1
Toyota	Avalon	2004	2000	Hood Lift Support	Left	5B-202951	1
Toyota	Avalon	2004	2000	Hood Lift Support	Right	5B-093011	1
Toyota	Avalon	2012	2005	Hood Lift Support		3B-103731	2
Toyota	Avalon	2018	2013	Hood Lift Support		3B-241421	2
Toyota	Camry	1984	1983	Hatch Lift Support		3B-186221	2
Toyota	Camry	1991	1987	Deck Lid Lift Support		4B-047601	2
Toyota	Camry	1996	1991	Hood Lift Support	Left	4B-413991	1
Toyota	Camry	1996	1991	Hood Lift Support	Right	4B-413752	1
Toyota	Camry	2006	2002	Hood Lift Support		2B-358286	2
Toyota	Camry	2011	2007	Hood Lift Support		3B-240704	2
Toyota	Camry	2017	2012	Hood Lift Support		3B-241421	2

Make	Model and Notes	End Year	Begin Year	Location	Position	Stabilus Part Number	Qty Per Car
Toyota	Camry	2018	2018	Hood Lift Support		3B-278236	1
Toyota	Camry	2019	2019	Hood Lift Support		3B-278236	2
Toyota	Camry (Exc.Japan Built Vehicle)	2001	2000	Hood Lift Support		5B-461510	2
Toyota	Camry (Japan Built Vehicle)	2001	2000	Hood Lift Support		5B-9093VS	2
Toyota	Camry (Wagon)	1996	1992	Hatch Lift Support		3B-203668	2
Toyota	Celica	1978	1976	Hatch Lift Support		3B-107829	2
Toyota	Celica	1984	1982	Hood Lift Support		4B-239492	2
Toyota	Celica	1993	1987	Hatch Lift Support		2B-206536	2
Toyota	Celica	1999	1994	Deck Lid Lift Support		4B-106873	2
Toyota	Celica (Convertible)	1998	1995	Deck Lid Lift Support		4B-106873	2
Toyota	Celica (Coupe)	1992	1986	Deck Lid Lift Support		4B-177378	2
Toyota	Celica (Coupe)	1998	1995	Deck Lid Lift Support		4B-106873	2
Toyota	Celica (Hatchback)	1985	1979	Hatch Lift Support		3B-107829	2
Toyota	Celica (Hatchback)	1999	1994	Hatch Lift Support	Left	4B-9617VE	1
Toyota	Celica (Hatchback)	1999	1994	Hatch Lift Support	Right	4B-9619VV	1
Toyota	C-HR (Exc. Japan Built Vehicle (From 04/18 to 04/19), Japan Built Vehicle (From 06/18 to 05/19))	2018	2018	Hatch Lift Support		4B-037802	2
Toyota	C-HR (Exc.Japan Built Vehicle (To 04/18), Japan Built Vehicle (To 06/18))	2018	2018	Hatch Lift Support		4B-245006	2
Toyota	Corolla	1985	1976	Hatch Lift Support		3B-7057IJ	2
Toyota	Corolla	1986	1986	Hatch Lift Support		3B-637110	2
Toyota	Corolla	1988	1987	Hatch Lift Support		3B-443111	2
Toyota	Corolla	1993	1989	Hatch Lift Support		3B-044972	2
Toyota	Corolla (Coupe)	1983	1980	Hatch Lift Support		3B-107829	2
Toyota	Corolla (Sedan)	1979	1979	Hatch Lift Support		3B-7057IJ	2
Toyota	Corolla (Wagon)	1983	1979	Hatch Lift Support		3B-8568IJ	2
Toyota	Cressida	1988	1985	Hood Lift Support		4B-083929	2
Toyota	Cressida (Wagon)	1987	1985	Hatch Lift Support		3B-966520	2
Toyota	FJ Cruiser	2010	2007	Hood Lift Support		4B-907522	2
Toyota	FJ Cruiser	2014	2007	Back Glass Lift Support		4B-968706	2
Toyota	FJ Cruiser	2014	2011	Hood Lift Support		4B-875735	2
Toyota	Highlander	2013	2008	Back Glass Lift Support		4B-852074	2
Toyota	Highlander	2013	2008	Tailgate Pull Down Motor		4Q-585836	1
Toyota	Highlander	2019	2014	Back Glass Lift Support		5B-272261	2
Toyota	Highlander	2019	2014	Hatch Lift Support		3B-296161	2
Toyota	Highlander (Exc.Japan Built Vehicle (Exc. Hybrid w/Power Liftgate)(Exc. 9 Speaker Audio System))	2013	2010	Hatch Lift Support		4B-802601	2
Toyota	Highlander (Exc.Japan Built Vehicle (Exc.Power Liftgate) (Exc.Fixed Liftgate Glass))	2013	2010	Hatch Lift Support		4B-894377	2
Toyota	Highlander (Exc.Japan Built Vehicle (Exc.Power Liftgate) (Fixed Liftgate Glass))	2013	2010	Hatch Lift Support		3B-894138	2
Toyota	Highlander (Left, w/ JBL Audio System)	2019	2014	Tailgate Pull Down Motor		2Q-587509	1
Toyota	Highlander (Left, w/o JBL Audio System)	2019	2014	Tailgate Pull Down Motor		2Q-587270	1
Toyota	Highlander (Right, w/ JBL Audio System)	2019	2014	Tailgate Pull Down Motor		2Q-587031	1
Toyota	Highlander (Right, w/o JBL Audio System)	2019	2014	Tailgate Pull Down Motor		2Q-586792	1
Toyota	Land Cruiser	1991	1980	Hatch Lift Support		4B-198410	2
Toyota	Land Cruiser	2007	1998	Hood Lift Support		4B-461277	2
Toyota	Land Cruiser	2019	2017	Hood Lift Support		3B-918994	2
Toyota	Land Cruiser (Exc.Power Liftgate)	2019	2018	Hatch Lift Support		4B-889836	2
Toyota	Land Cruiser (From 08/2015)	2016	2016	Hood Lift Support		3B-918994	2

About Stabilus
A propos de Stabilus
Acerca de Stabilus

Federbein

Powerise

Univ. Spec. Guide
Guide spec. univ.
Guía de espec. univ.

Application Guide
Guide de l'application
Guía de aplicaciones

Service
Service
Servicio

Make	Model and Notes	End Year	Begin Year	Location	Position	Stabilus Part Number	Qty Per Car
Toyota	Land Cruiser (From 08/2016)	2017	2017	Hatch Lift Support		4B-889836	2
Toyota	Land Cruiser (Power Liftgate)	2019	2018	Hatch Lift Support		4B-890075	2
Toyota	Matrix	2007	2003	Hatch Lift Support		4B-6162RU	2
Toyota	Matrix	2008	2003	Back Glass Lift Support		4B-8278XS	2
Toyota	Matrix	2008	2008	Hatch Lift Support		4B-853986	2
Toyota	Matrix	2013	2009	Hatch Lift Support		4B-801645	2
Toyota	Mirai	2019	2016	Deck Lid Lift Support		3B-864502	2
Toyota	Previa	1997	1991	Hatch Lift Support		3B-029321	2
Toyota	Prius	2009	2004	Hatch Lift Support		4B-015513	2
Toyota	Prius	2015	2010	Hatch Lift Support		4B-136715	2
Toyota	Prius	2018	2016	Hatch Lift Support		4B-755514	2
Toyota	Prius (To 12/2018)	2019	2019	Hatch Lift Support		4B-755514	2
Toyota	Prius Plug-In	2015	2012	Hatch Lift Support		4B-136715	2
Toyota	Prius Prime	2019	2017	Hatch Lift Support		4B-929988	2
Toyota	Prius V	2017	2013	Hatch Lift Support		3B-756948	2
Toyota	Prius V (From 11/2011)	2012	2012	Hatch Lift Support		3B-756948	2
Toyota	RAV4	2015	2013	Hatch Lift Support		4B-853269	2
Toyota	RAV4	2017	2016	Hatch Lift Support		4B-853030	2
Toyota	RAV4 ((To 04/2018))	2018	2018	Hatch Lift Support		4B-853030	2
Toyota	RAV4 (From 04/2018)	2018	2018	Hatch Lift Support		4B-275846	2
Toyota	RAV4 (Left)	2016	2013	Tailgate Pull Down Motor		2Q-587987	1
Toyota	RAV4 (Right)	2016	2013	Tailgate Pull Down Motor		2Q-587748	1
Toyota	Sequoia	2007	2001	Hatch Lift Support		3B-976797	2
Toyota	Sequoia	2007	2001	Hood Lift Support		4B-9914VZ	2
Toyota	Sequoia	2017	2008	Hood Lift Support		2B-845621	2
Toyota	Sequoia	2017	2008	Tailgate Pull Down Motor		4Q-586075	1
Toyota	Sequoia	2019	2019	Hood Lift Support		2B-845860	2
Toyota	Sequoia (From 08/2017)	2018	2018	Hood Lift Support		2B-845860	1
Toyota	Sequoia (Non-Power Liftgate)	2019	2008	Hatch Lift Support		3B-291381	2
Toyota	Sequoia (Power Liftgate)	2019	2008	Hatch Lift Support		3B-977549	2
Toyota	Sequoia (To 08/2017)	2018	2018	Hood Lift Support		2B-845621	1
Toyota	Sienna	2003	1998	Hatch Lift Support		3B-046884	2
Toyota	Sienna	2005	2005	Hatch Lift Support		3B-9926VJ	2
Toyota	Sienna	2011	2011	Hatch Lift Support		4B-816941	2
Toyota	Sienna	2019	2016	Hatch Lift Support		4B-816702	2
Toyota	Sienna	2019	2011	Tailgate Pull Down Motor		4Q-586314	1
Toyota	Sienna (10 Speaker Audio System)	2019	2016	Hatch Lift Support		3B-291620	2
Toyota	Sienna (6 Speaker Audio System (Bluetooth))	2015	2011	Hatch Lift Support		4B-467019	2
Toyota	Sienna (6 Speaker Audio System (Exc. Bluetooth))	2015	2011	Hatch Lift Support		4B-816702	2
Toyota	Sienna (6 Speaker Audio System)	2019	2016	Hatch Lift Support		4B-467019	2
Toyota	Sienna (Exc.Power Liftgate)	2010	2006	Hatch Lift Support		3B-893660	2
Toyota	Sienna (Exc.Power Liftgate)	2015	2011	Hatch Lift Support		4B-816702	2
Toyota	Sienna (From 11/2003)	2004	2004	Hatch Lift Support		3B-9926VJ	2
Toyota	Sienna (Left Sliding Door)	2017	2011	Power Sliding Door Motor		4Q-581773	1
Toyota	Sienna (Power Liftgate (10 Speaker Audio System), 10 Speaker Audio System)	2015	2011	Hatch Lift Support		3B-291620	2
Toyota	Sienna (Power Liftgate (6 Speaker Audio System)(Bluetooth))	2015	2011	Hatch Lift Support		4B-467019	2
Toyota	Sienna (Power Liftgate (6 Speaker Audio System)(Exc. Bluetooth))	2015	2011	Hatch Lift Support		4B-816702	2
Toyota	Sienna (Power Liftgate)	2010	2006	Hatch Lift Support		3B-428767	2
Toyota	Sienna (Right Sliding Door)	2017	2011	Power Sliding Door Motor		4Q-581295	1
Toyota	Sienna (To 11/2003)	2004	2004	Hatch Lift Support		3B-046884	2

Make	Model and Notes	End Year	Begin Year	Location	Position	Stabilus Part Number	Qty Per Car
Toyota	Solara	2003	1999	Hood Lift Support		5B-210599	2
Toyota	Solara	2008	2004	Hood Lift Support		3B-258638	2
Toyota	Supra	1990	1986	Hood Lift Support		4B-239492	2
Toyota	Supra	1992	1986	Hatch Lift Support	Left	3B-0193SH	1
Toyota	Supra	1992	1986	Hatch Lift Support	Right	3B-8733VN	1
Toyota	Tacoma (EZ-Down (Damper Only w/o Hardware))	2015	2005	Tailgate Lift Support		6L-5092YQ	1
Toyota	Tacoma (EZ-Down (Full Kit w/ Hardware))	2015	2005	Tailgate Lift Support		6Z-439808	1
Toyota	Tercel	1982	1980	Back Glass Lift Support		4B-193152	2
Toyota	Tercel	1982	1980	Hatch Lift Support		3B-192435	2
Toyota	Tercel (Hatchback)	1986	1983	Hatch Lift Support		3B-85681J	2
Toyota	Tercel (Wagon)	1988	1983	Hatch Lift Support		3B-085841	2
Toyota	Tundra	2006	2000	Hood Lift Support		4B-9914VZ	2
Toyota	Tundra	2016	2007	Hood Lift Support		2B-845621	2
Toyota	Tundra	2017	2017	Hood Lift Support		3B-295683	2
Toyota	Tundra	2019	2018	Hood Lift Support		3B-295683	1
Toyota	Tundra	2019	2007	Tailgate Lift Support		4B-256726	2
Toyota	Van	1988	1984	Hatch Lift Support		3B-198649	2
Toyota	Venza	2016	2009	Tailgate Pull Down Motor		4Q-586553	1
Toyota	Venza (Exc.Power Liftgate)	2015	2011	Hatch Lift Support		4B-218929	2
Toyota	Venza (Exc.Power Liftgate~ Must use w/Bracket OE 68947-OT011)	2011	2011	Hatch Lift Support		4B-218929	2
Toyota	Venza (Exc.Power Liftgate~ Must use w/Bracket OE 68948-OT011)	2010	2009	Hatch Lift Support		4B-218929	2
Toyota	Venza (Power Liftgate)	2015	2011	Hatch Lift Support		4B-866653	2
Toyota	Venza (Power Liftgate~ Must use w/Bracket OE 68947-OT011)	2011	2011	Hatch Lift Support		4B-866653	2
Toyota	Venza (Power Liftgate~ Must use w/Bracket OE 68948-OT011)	2010	2009	Hatch Lift Support		4B-866653	2
Toyota	Yaris	2005	2004	Hatch Lift Support		4B-15180J	2
Toyota	Yaris	2006	2006	Hatch Lift Support		4B-151560	2
Toyota	Yaris	2016	2012	Hatch Lift Support		4B-903937	2
Toyota	Yaris	2017	2017	Hatch Lift Support		4B-570741	2
Toyota	Yaris	2018	2018	Hatch Lift Support		4B-889119	2
Toyota	Yaris	2018	2018	Hood Lift Support		2B-647240	1
Toyota	Yaris (Optional)	2014	2013	Hatch Lift Support		4B-903937	2
Toyota	Yaris (w/ Wiper)	2011	2007	Hatch Lift Support		4B-151560	2
Toyota	Yaris (w/o Wiper)	2011	2007	Hatch Lift Support		4B-845114	2
Toyota	Yaris R	2016	2016	Hatch Lift Support		4B-903937	2
VAM	American	1983	1979	Hatch Lift Support		4B-224222	2
VAM	Gremlin	1983	1979	Hatch Lift Support		4B-237845	2
VAM	Rally	1983	1981	Hatch Lift Support		4B-224222	2
Volkswagen	Atlas	2019	2019	Hatch Lift Support		3B-269871	2
Volkswagen	Atlas	2019	2018	Hood Lift Support		3B-271066	2
Volkswagen	Atlas (From 02/20/2017)	2018	2018	Hatch Lift Support		3B-269871	2
Volkswagen	Atlas (To 02/20/2017~ To 02/20/2017)	2018	2018	Hatch Lift Support		3B-279909	2
Volkswagen	Beetle	2010	1998	Hatch Lift Support		3B-017667	2
Volkswagen	Beetle	2010	1999	Hood Lift Support		3B-016955	2
Volkswagen	Beetle	2013	2013	Deck Lid Lift Support		5B-763867	2
Volkswagen	Beetle	2016	2015	Deck Lid Lift Support		5B-765779	2
Volkswagen	Beetle	2019	2017	Deck Lid Lift Support		5B-227568	2
Volkswagen	Beetle	2019	2012	Hatch Lift Support		3B-452693	2
Volkswagen	Beetle (From 12/01/2013)	2014	2014	Deck Lid Lift Support		5B-765779	2
Volkswagen	Beetle (To 11/30/2013)	2014	2014	Deck Lid Lift Support		5B-763867	2
Volkswagen	Beetle (Convertible)	2003	2003	Deck Lid Lift Support		6B-140088	2

About Stabilus
A propos de Stabilus
Acerca de Stabilus

Federbein

Powerise

Univ. Spec. Guide
Guide spec. univ.
Guía de espec. univ.

Application Guide
Guide de l'application
Guía de aplicaciones

Service
Service
Servicio

Make	Model and Notes	End Year	Begin Year	Location	Position	Stabilus Part Number	Qty Per Car
Volkswagen	Beetle (Convertible)	2003	2003	Hatch Lift Support		3B-017667	2
Volkswagen	Beetle (Convertible)	2003	2003	Hood Lift Support		3B-016955	2
Volkswagen	Beetle (Convertible)	2008	2004	Deck Lid Lift Support		6B-896528	2
Volkswagen	Bora	2010	2005	Deck Lid Lift Support		5B-138654	2
Volkswagen	Bora	2010	2005	Hood Lift Support		2B-017510	2
Volkswagen	Cabrio	2001	1995	Deck Lid Lift Support		6B-1001MU	2
Volkswagen	Cabrio	2002	1999	Hood Lift Support		4B-3445FO	1
Volkswagen	Cabriolet	1993	1985	Deck Lid Lift Support		4B-8558B0	2
Volkswagen	Cabriolet	1993	1985	Hood Lift Support		3B-8542CV	2
Volkswagen	Cabriolet (Convertible top cover)	1993	1985	Convertible Top		5B-291757	2
Volkswagen	Caddy	2017	2015	Hatch Lift Support		2B-638384	2
Volkswagen	Caddy	2017	2015	Hood Lift Support		5B-642464	1
Volkswagen	Caribe	1987	1977	Hatch Lift Support		4B-291722	1
Volkswagen	CC	2017	2009	Deck Lid Lift Support		4G-083684	2
Volkswagen	CC	2017	2009	Hood Lift Support		3B-370004	2
Volkswagen	Clasico	2015	2011	Deck Lid Lift Support		5B-032436	2
Volkswagen	Clasico	2015	2011	Hood Lift Support		4B-3445FO	2
Volkswagen	Corrado	1992	1990	Hatch Lift Support		3B-8546CB	2
Volkswagen	Corrado (G-lader)	1992	1990	Belt Tensioner Damper		6G-763462	2
Volkswagen	CrossFox	2017	2007	Hatch Lift Support		4B-129572	2
Volkswagen	Dasher	1981	1975	Hatch Lift Support		4B-241430	2
Volkswagen	Derby	2009	1995	Deck Lid Lift Support		5B-008528	2
Volkswagen	e-Golf	2019	2015	Hatch Lift Support		4B-078405	2
Volkswagen	e-Golf	2019	2015	Hood Lift Support		2B-086531	2
Volkswagen	Eos	2016	2007	Deck Lid Lift Support		4B-024029	2
Volkswagen	Eos	2016	2007	Hood Lift Support		2B-034096	2
Volkswagen	EuroVan	2003	2001	Hood Lift Support		5B-3658XP	2
Volkswagen	EuroVan	2004	2004	Hatch Lift Support		3B-2417BT	2
Volkswagen	EuroVan (686mm length)	2003	1999	Hatch Lift Support		3B-2417BT	2
Volkswagen	EuroVan (Exc. Wiper (570mm length))	2003	1999	Hatch Lift Support		4B-8429CF	2
Volkswagen	EuroVan (w/ wiper (570mm length))	2003	1999	Hatch Lift Support		4B-8453CR	2
Volkswagen	EuroVan (w/ wiper)	1997	1993	Hatch Lift Support		4B-8453CR	2
Volkswagen	EuroVan (w/Bed Conversion)	2003	1999	Seat Lift Support		5B-356373	2
Volkswagen	EuroVan (w/o Bed Conversion)	2003	2001	Seat Lift Support		5B-356134	2
Volkswagen	EuroVan (w/o wiper)	1997	1993	Hatch Lift Support		2B-8484CV	2
Volkswagen	Gol	2018	2009	Hatch Lift Support		4B-982337	2
Volkswagen	Golf	2006	2002	Hatch Lift Support		4B-7628LW	2
Volkswagen	Golf	2007	2007	Deck Lid Lift Support		5B-138654	2
Volkswagen	Golf	2007	2007	Hood Lift Support		2B-017510	2
Volkswagen	Golf	2013	2010	Hood Lift Support		2B-033948	2
Volkswagen	Golf	2014	2010	Hatch Lift Support		4B-033844	2
Volkswagen	Golf	2014	1999	Hood Lift Support		4B-3445FO	1
Volkswagen	Golf	2019	2015	Hatch Lift Support		4B-078405	2
Volkswagen	Golf	2019	2015	Hood Lift Support		2B-086531	2
Volkswagen	Golf	2006	2006	Hatch Lift Support		4B-5336XP	2
Volkswagen	Golf	2006	2006	Hood Lift Support		2B-017510	2
Volkswagen	Golf (Brazil Built, Exc Reduced Hatch Opening~ Exc.Reduced Hatch Opening Angle)	2001	2000	Hatch Lift Support		4B-7628LW	2
Volkswagen	Golf (German Built, Reduced Hatch Opening~ Reduced Hatch Opening Angle)	2001	2000	Hatch Lift Support		4B-018376	2
Volkswagen	Golf (New Body Style, Exc. Reduced Hatch Opening)	1999	1999	Hatch Lift Support		4B-018376	2

Make	Model and Notes	End Year	Begin Year	Location	Position	Stabilus Part Number	Qty Per Car
Volkswagen	Golf (New Body Style, Reduced Hatch Opening~ Exc.Reduced Hatch Opening Angle)	1999	1999	Hatch Lift Support		4B-7628LW	2
Volkswagen	Golf (Old Body Style - w/o terminals for defrost~ Reduced Hatch Opening Angle)	1999	1999	Hatch Lift Support		4B-6054BG	2
Volkswagen	Golf (Old Body Style)	1995	1994	Hatch Lift Support		4B-291749	2
Volkswagen	Golf (Old Body Style, w/o rear defrost)	1993	1993	Hatch Lift Support		4B-291749	2
Volkswagen	Golf (w/ terminals for defrost)	1995	1985	Hatch Lift Support		4F-484474	2
Volkswagen	Golf (w/o rear defrost)	1992	1985	Hatch Lift Support		4B-291749	2
Volkswagen	Golf (w/o terminals for defrost)	1998	1993	Hatch Lift Support		4B-6054BG	2
Volkswagen	Golf Alltrack	2019	2017	Hatch Lift Support		4B-188611	2
Volkswagen	Golf Alltrack	2019	2017	Hood Lift Support		2B-086531	2
Volkswagen	Golf R	2012	2012	Hatch Lift Support		4B-033844	2
Volkswagen	Golf R	2013	2013	Hatch Lift Support		3B-279909	2
Volkswagen	Golf R	2013	2012	Hood Lift Support		2B-033948	2
Volkswagen	Golf R	2019	2015	Hatch Lift Support		4B-078405	2
Volkswagen	Golf R	2019	2015	Hood Lift Support		2B-086531	2
Volkswagen	Golf SportWagen	2012	2010	Hatch Lift Support		4B-735408	2
Volkswagen	Golf SportWagen	2012	2010	Hood Lift Support		2B-033948	2
Volkswagen	Golf SportWagen	2019	2015	Hatch Lift Support		4B-188611	2
Volkswagen	Golf SportWagen	2019	2015	Hood Lift Support		2B-086531	2
Volkswagen	GTI	2009	2006	Hatch Lift Support		4B-5336XP	2
Volkswagen	GTI	2009	2006	Hood Lift Support		4B-3445FO	1
Volkswagen	GTI	2014	2012	Hatch Lift Support		4B-033844	2
Volkswagen	GTI	2014	2010	Hood Lift Support		2B-033948	2
Volkswagen	GTI	2019	2015	Hatch Lift Support		4B-078405	2
Volkswagen	GTI	2019	2015	Hood Lift Support		2B-086531	2
Volkswagen	Jetta	1999	1993	Deck Lid Lift Support		5B-0813MK	2
Volkswagen	Jetta	2000	1999	Deck Lid Lift Support		5B-2697LZ	2
Volkswagen	Jetta	2004	1999	Hood Lift Support		4B-3445FO	1
Volkswagen	Jetta	2005	2001	Deck Lid Lift Support		5B-676641	2
Volkswagen	Jetta	2010	2005	Deck Lid Lift Support		5B-138654	2
Volkswagen	Jetta	2010	2005	Hood Lift Support		2B-017510	1
Volkswagen	Jetta	2011	2011	Deck Lid Lift Support		4B-176631	2
Volkswagen	Jetta	2013	2011	Hood Lift Support		2B-033948	2
Volkswagen	Jetta	2018	2013	Deck Lid Lift Support		4B-227807	2
Volkswagen	Jetta (Sedan)	2012	2012	Deck Lid Lift Support		4B-227807	2
Volkswagen	Jetta (Wagon)	2013	2009	Hatch Lift Support		4B-735408	2
Volkswagen	Jetta (Wagon)	2014	2001	Hatch Lift Support		4B-7628LW	2
Volkswagen	Nuevo Gol	2015	2014	Hatch Lift Support		4B-982337	2
Volkswagen	Passat	2001	1998	Hood Lift Support		3B-9968G1	2
Volkswagen	Passat	2004	2002	Deck Lid Lift Support		5B-4173XB	2
Volkswagen	Passat	2005	2000	Deck Lid Lift Support		5B-676641	2
Volkswagen	Passat	2005	2002	Hood Lift Support		2B-018504	2
Volkswagen	Passat	2010	2006	Deck Lid Lift Support		4B-034753	2
Volkswagen	Passat	2010	2006	Hood Lift Support		2B-017359	2
Volkswagen	Passat	2016	2012	Deck Lid Lift Support		5B-868565	2
Volkswagen	Passat	2019	2018	Deck Lid Lift Support		5B-270110	2
Volkswagen	Passat	2019	2016	Hood Lift Support		3B-831286	2
Volkswagen	Passat (From 02/06/2017)	2017	2017	Deck Lid Lift Support		5B-270110	2
Volkswagen	Passat (From Chassis/VIN 3B-4-080 001)	2004	2004	Deck Lid Lift Support		5B-676641	2
Volkswagen	Passat (To 02/06/2017)	2017	2017	Deck Lid Lift Support		5B-868565	2
Volkswagen	Passat (To Chassis/VIN 3B-4-080 000)	2004	2004	Deck Lid Lift Support		5B-4173XB	2

About Stabilus
A propos de Stabilus
Acerca de Stabilus

Federbein

Powerise

Univ. Spec. Guide
Guide spec. univ.
Guía de espec. univ.

Application Guide
Guide de l'application
Guía de aplicaciones

Service
Service
Servicio

Make	Model and Notes	End Year	Begin Year	Location	Position	Stabilus Part Number	Qty Per Car
Volkswagen	Passat (w/Bracket For Warning Triangle (From Chassis/VIN 3B-W-600000))	1998	1998	Deck Lid Lift Support		5B-676641	2
Volkswagen	Passat (w/Bracket For Warning Triangle)	2001	1999	Deck Lid Lift Support		5B-676641	2
Volkswagen	Passat (w/Bracket For Warning Triangle)	2001	1998	Deck Lid Lift Support		5B-2697LZ	2
Volkswagen	Passat (Variant)	2016	2015	Tailgate Pull Down Motor		3A-432856	1
Volkswagen	Passat (Wagon)	1997	1990	Hatch Lift Support		4B-0825MV	2
Volkswagen	Passat (Wagon)	2005	1998	Hatch Lift Support		4B-7628LW	2
Volkswagen	Passat (Wagon)	2008	2007	Hatch Lift Support		4B-025323	2
Volkswagen	Passat (Wagon)	2010	2009	Hatch Lift Support		4B-016823	2
Volkswagen	Passat CC	2011	2011	Deck Lid Lift Support		4B-034753	2
Volkswagen	Passat CC	2011	2011	Hood Lift Support		2B-017359	2
Volkswagen	Phaeton	2006	2004	Hood Lift Support		5B-037070	2
Volkswagen	Phaeton (w/Power Closing Trunk)	2006	2004	Deck Lid Lift Support		5B-632664	2
Volkswagen	Phaeton (wo/Power Closing Trunk (From Chassis/VIN 3D-4-002 501))	2004	2004	Deck Lid Lift Support		5B-318851	2
Volkswagen	Phaeton (wo/Power Closing Trunk (To Chassis/VIN 3D-4-002 500))	2004	2004	Deck Lid Lift Support		5B-632664	2
Volkswagen	Phaeton (wo/Power Closing Trunk)	2006	2005	Deck Lid Lift Support		5B-318851	2
Volkswagen	Pointer	2009	1998	Hatch Lift Support		2B-171381	2
Volkswagen	Polo	2006	2003	Hood Lift Support		4B-953163	2
Volkswagen	Polo	2007	2003	Deck Lid Lift Support		5B-084142	2
Volkswagen	Polo	2019	2013	Hatch Lift Support		4B-109018	2
Volkswagen	Quantum (Wagon)	1988	1982	Hatch Lift Support		4B-291854	2
Volkswagen	R32	2008	2008	Hatch Lift Support		4B-5336XP	2
Volkswagen	R32	2008	2008	Hood Lift Support		4B-3445FO	1
Volkswagen	Rabbit	1984	1982	Deck Lid Lift Support		4B-8558B0	2
Volkswagen	Rabbit	1984	1975	Hatch Lift Support		4B-046272	2
Volkswagen	Rabbit	2009	2006	Hatch Lift Support		4B-5336XP	2
Volkswagen	Rabbit	2009	2006	Hood Lift Support		4B-3445FO	1
Volkswagen	Routan	2014	2009	Hatch Lift Support		3B-474211	2
Volkswagen	Scirocco	1981	1975	Hatch Lift Support		4B-291862	2
Volkswagen	Scirocco	1988	1982	Hatch Lift Support		4B-292257	2
Volkswagen	Scirocco	1989	1989	Hatch Lift Support		3B-8546CB	2
Volkswagen	Sharan	2008	2002	Hatch Lift Support		3B-0488KG	2
Volkswagen	Sharan	2008	2002	Hood Lift Support		4B-018724	1
Volkswagen	Tiguan	2017	2009	Hatch Lift Support		2B-034075	2
Volkswagen	Tiguan	2019	2018	Hatch Lift Support		3B-291611	2
Volkswagen	Tiguan	2019	2018	Hood Lift Support		3B-293284	2
Volkswagen	Tiguan Limited	2018	2018	Hatch Lift Support		2B-034075	2
Volkswagen	Touareg	2010	2004	Back Glass Lift Support		5B-017353	2
Volkswagen	Touareg	2010	2004	Hood Lift Support		4B-016954	2
Volkswagen	Touareg	2017	2011	Hatch Lift Support		3B-173046	2
Volkswagen	Touareg	2017	2011	Hood Lift Support		3B-174241	2
Volkswagen	Touareg (Exc.Full Size Spare)	2005	2004	Hatch Lift Support		5C-2838ZN	2
Volkswagen	Touareg (Exc.Power Liftgate (Exc.Full Size Spare))	2010	2008	Hatch Lift Support	Left	5C-2815ZN	1
Volkswagen	Touareg (Exc.Power Liftgate (Exc.Full Size Spare))	2010	2008	Hatch Lift Support	Right	5C-2838ZN	1
Volkswagen	Touareg (Exc.Power Liftgate (Full Size Spare))	2010	2008	Hatch Lift Support	Left	5C-2846ZR	1
Volkswagen	Touareg (Exc.Power Liftgate (Full Size Spare))	2010	2008	Hatch Lift Support	Right	5C-2833ZL	1
Volkswagen	Touareg (Exc.Power Liftgate)	2007	2007	Hatch Lift Support	Left	5C-2815ZN	1
Volkswagen	Touareg (Exc.Power Liftgate)	2007	2007	Hatch Lift Support	Right	5C-2838ZN	1

Make	Model and Notes	End Year	Begin Year	Location	Position	Stabilus Part Number	Qty Per Car
Volkswagen	Touareg (From Chassis/VIN 7L-6-050 001(Exc.Power Liftgate))	2006	2006	Hatch Lift Support	Left	5C-2815ZN	1
Volkswagen	Touareg (From Chassis/VIN 7L-6-050 001(Exc.Power Liftgate))	2006	2006	Hatch Lift Support	Right	5C-2838ZN	1
Volkswagen	Touareg (From Chassis/VIN 7L-6-050 001(Power Liftgate))	2006	2006	Hatch Lift Support	Right	5C-2838ZN	1
Volkswagen	Touareg (Full Size Spare)	2005	2004	Hatch Lift Support		5C-2833ZL	2
Volkswagen	Touareg (Power Liftgate)	2010	2007	Hatch Lift Support	Right	5C-2838ZN	1
Volkswagen	Touareg (To Chassis/VIN 7L-6-050 000 (Exc.Full Size Spare))	2006	2006	Hatch Lift Support		5C-2838ZN	2
Volkswagen	Touareg (To Chassis/VIN 7L-6-050 000 (Full Size Spare))	2006	2006	Hatch Lift Support		5C-2833ZL	2
Volkswagen	Transporter	2018	2010	Hood Lift Support		4B-017681	1
Volkswagen	Up!	2018	2016	Hatch Lift Support		4B-166832	2
Volkswagen	Vanagon	1981	1980	Hatch Lift Support		4B-291919	2
Volkswagen	Vanagon (opt. var. opening hatch)	1991	1983	Hatch Lift Support	Left	4B-291935	1
Volkswagen	Vanagon (opt. var. opening hatch)	1991	1983	Hatch Lift Support	Right	4E-291927	1
Volkswagen	Vanagon (opt. var. opening hatch~ from 2/82)	1982	1982	Hatch Lift Support	Left	4B-291935	1
Volkswagen	Vanagon (opt. var. opening hatch~ from 2/82)	1982	1982	Hatch Lift Support	Right	4E-291927	1
Volkswagen	Vanagon (w/o opt. var. opening hatch)	1991	1983	Hatch Lift Support		4B-029420	2
Volkswagen	Vanagon (w/o opt. var. opening hatch~ from 2/82)	1982	1982	Hatch Lift Support		4B-029420	2
Volkswagen	Vanagon (Van Camper)	1991	1982	Hatch Lift Support		4B-291919	2
Volvo	780	1991	1987	Deck Lid Lift Support		5B-437484	2
Volvo	850	1994	1993	Deck Lid Lift Support		4B-8906CY	2
Volvo	960	1997	1992	Deck Lid Lift Support		4B-6740AO	2
Volvo	145 (Wagon)	1974	1969	Hatch Lift Support		4B-290769	2
Volvo	1800 (ES)	1973	1972	Hatch Lift Support		5B-068519	2
Volvo	245 (Wagon)	1978	1975	Hatch Lift Support		4B-290769	2
Volvo	245 (Wagon)	1989	1979	Hatch Lift Support		4B-290793	2
Volvo	265 (Wagon)	1978	1976	Hatch Lift Support		4B-290769	2
Volvo	265 (Wagon)	1981	1979	Hatch Lift Support		4B-290793	2
Volvo	740 (w/ Spoiler)	1992	1985	Deck Lid Lift Support		5B-8913BK	2
Volvo	740 (w/o Spoiler)	1992	1985	Deck Lid Lift Support		5B-437484	2
Volvo	740 (Wagon)	1992	1986	Hatch Lift Support		4B-0406IS	2
Volvo	745 (w/o Spoiler)	1985	1985	Deck Lid Lift Support		5B-437484	2
Volvo	745 (Wagon)	1985	1985	Hatch Lift Support		4B-0406IS	2
Volvo	760 (w/ Spoiler)	1990	1985	Deck Lid Lift Support		5B-8913BK	2
Volvo	760 (w/o Spoiler)	1990	1983	Deck Lid Lift Support		5B-437484	2
Volvo	760 (Wagon)	1990	1983	Hatch Lift Support		4B-0406IS	2
Volvo	780 (Coupe)	1991	1987	Hatch Lift Support		5B-341452	2
Volvo	850 (w/ Spoiler)	1997	1995	Deck Lid Lift Support		4B-8906CY	2
Volvo	850 (w/o Spoiler)	1997	1995	Deck Lid Lift Support		4B-8908CO	2
Volvo	850 (Wagon)	1997	1994	Hatch Lift Support		5B-3958IA	2
Volvo	940 (w/ Spoiler)	1995	1991	Deck Lid Lift Support		4B-6740AO	2
Volvo	940 (Wagon)	1995	1991	Hatch Lift Support		4B-6736AR	2
Volvo	940 (Wagon)	1995	1991	Hatch Lift Support		4B-0406IS	2
Volvo	960 (Wagon)	1997	1992	Hatch Lift Support		4B-0406IS	2
Volvo	C30	2013	2008	Hatch Lift Support		4B-030598	2
Volvo	C30	2013	2008	Hood Lift Support		2B-6886YT	2
Volvo	C70	2004	2000	Deck Lid Lift Support		5B-8413LF	2
Volvo	C70	2013	2006	Hood Lift Support		2B-6886YT	2

About Stabilus
A propos de Stabilus
Acerca de Stabilus

Federbein

Powerise

Univ. Spec. Guide
Guide spec. univ.
Guía de espec. univ.

Application Guide
Guide de l'application
Guía de aplicaciones

Service
Service
Servicio

Make	Model and Notes	End Year	Begin Year	Location	Position	Stabilus Part Number	Qty Per Car
Volvo	C70 (Convertible From Chassis/VIN 1109)	1999	1999	Deck Lid Lift Support		5B-8413LF	2
Volvo	C70 (Convertible From Chassis/VIN 150)	1998	1998	Deck Lid Lift Support		5B-0281LY	2
Volvo	C70 (Convertible To Chassis/VIN 1109)	1999	1999	Deck Lid Lift Support		5B-0281LY	2
Volvo	C70 (Convertible To Chassis/VIN 150)	1998	1998	Deck Lid Lift Support		5B-8413LF	2
Volvo	C70 (Coupe)	1999	1998	Deck Lid Lift Support		5B-8413LF	2
Volvo	S40	2003	2000	Hood Lift Support		2B-0793KE	2
Volvo	S40	2011	2005	Deck Lid Lift Support		5B-543968	2
Volvo	S40	2012	2004	Hood Lift Support		2B-6886YT	2
Volvo	S40 (w/ Rear Spoiler)	2004	2004	Hood Lift Support		2B-0793KE	2
Volvo	S40 (w/ Spoiler)	2004	2000	Deck Lid Lift Support		5B-0777KX	2
Volvo	S40 (w/o Rear Spoiler)	2004	2000	Deck Lid Lift Support		5B-0775KG	2
Volvo	S60	2005	2001	Hood Lift Support		5B-8456LU	2
Volvo	S60	2009	2001	Deck Lid Lift Support		5B-1128SX	2
Volvo	S60	2009	2005	Hood Lift Support		5B-679018	2
Volvo	S60	2018	2011	Deck Lid Lift Support		4B-866626	2
Volvo	S60	2018	2011	Hood Lift Support		5B-867582	2
Volvo	S60 Cross Country	2018	2016	Deck Lid Lift Support		4B-866626	2
Volvo	S60 Cross Country	2018	2016	Hood Lift Support		5B-867582	2
Volvo	S70	2000	1998	Deck Lid Lift Support		4B-0872NC	2
Volvo	S80	2006	1999	Deck Lid Lift Support		5B-8455LZ	2
Volvo	S80	2006	1999	Hood Lift Support		5B-8456LU	2
Volvo	S80	2016	2007	Deck Lid Lift Support		5B-031370	2
Volvo	S80	2016	2007	Hood Lift Support		5B-684037	2
Volvo	S90	1998	1997	Deck Lid Lift Support		4B-6740A0	2
Volvo	V40	2004	2000	Hatch Lift Support		3B-0624KV	2
Volvo	V40	2004	2000	Hood Lift Support		2B-0793KE	2
Volvo	V50	2011	2005	Hatch Lift Support		4B-016570	2
Volvo	V50	2011	2005	Hood Lift Support		2B-6886YT	2
Volvo	V60	2018	2015	Hatch Lift Support		4B-865670	2
Volvo	V60	2018	2015	Hood Lift Support		5B-867582	2
Volvo	V60 Cross Country	2018	2015	Hatch Lift Support		4B-865670	2
Volvo	V60 Cross Country	2018	2015	Hood Lift Support		5B-867582	2
Volvo	V70	2005	2001	Hood Lift Support		5B-8456LU	2
Volvo	V70	2007	2001	Hatch Lift Support		5B-5768ZF	2
Volvo	V70	2007	2006	Hood Lift Support		5B-679018	2
Volvo	V70	2010	2008	Hatch Lift Support		5C-437135	2
Volvo	V70	2010	2008	Hood Lift Support		5B-684037	2
Volvo	V70 (Wagon)	2000	1998	Hatch Lift Support		5B-3958IA	2
Volvo	V90	1998	1997	Deck Lid Lift Support		5B-437484	2
Volvo	V90 (Wagon)	1998	1997	Hatch Lift Support		4B-0406IS	2
Volvo	XC60	2017	2013	Hatch Lift Support		4B-739231	2
Volvo	XC60	2017	2010	Hood Lift Support		5B-608020	2
Volvo	XC60	2019	2018	Hood Lift Support		3D-184545	2
Volvo	XC60 (Exc.Power Liftgate)	2012	2010	Hatch Lift Support		4B-739231	2
Volvo	XC60 (Power Liftgate)	2012	2010	Hatch Lift Support		4B-732539	2
Volvo	XC70	2005	2003	Hood Lift Support		5B-8456LU	2
Volvo	XC70	2007	2003	Hatch Lift Support		5B-5768ZF	2
Volvo	XC70	2007	2006	Hood Lift Support		5B-679018	2
Volvo	XC70	2016	2008	Hood Lift Support		5B-684037	2
Volvo	XC70 (Exc.Power Liftgate)	2008	2008	Hatch Lift Support		5B-643870	2
Volvo	XC70 (Exc.Power Liftgate)	2016	2009	Hatch Lift Support		5C-437135	2
Volvo	XC70 (Power Liftgate)	2016	2008	Hatch Lift Support	Left	5C-437135	1
Volvo	XC70 (Power Liftgate)	2016	2008	Hatch Lift Support	Right	5B-643870	1
Volvo	XC90	2014	2003	Hatch Lift Support		4B-9247ZZ	2

Make	Model and Notes	End Year	Begin Year	Location	Position	Stabilus Part Number	Qty Per Car
Volvo	XC90	2014	2003	Hood Lift Support		4B-7656WY	2
Yugo	GV	1986	1986	Hatch Lift Support		3B-868326	2

About Stabilus
A propos de Stabilus
Acerca de Stabilus

Federbein

Powerise

Univ. Spec. Guide
Guide spec. univ.
Guía de espec. univ.

Application Guide
Guide de l'application
Guía de aplicaciones

Service
Service
Servicio

INSTALLATION INSTRUCTIONS

INSTRUCTIONS DE DÉMONTAGE/ INSTALLATION INSTRUCCIONES PARA DESMONTAJE/ INSTALACIÓN

EN

REMOVAL / INSTALLATION INSTRUCTIONS

1. If additional instructions are packaged with this lift support, read them, as well as those described here. Read CAUTION statements completely.
2. Note old lift support's position on vehicle. Unless otherwise stated new lift support must be positioned the same way. Also, new end fittings must be positioned to match old lift support.
3. Carefully disconnect electrical terminals from old lift support, if so equipped.
4. Remove old lift support one end at a time and one side of the vehicle at a time. Follow instructions for end fitting type as described below. Do not discard any hardware.
5. Install new lift support one end at a time, following instructions described below. Be sure hardware is securely tightened and electrical terminals are attached.
6. Two people may be needed for removal and installation.

PLASTIC BALL SOCKET

1. Remove ball socket end by prying back metal spring clip with a small screwdriver while lightly pulling lift support away from mounting stud. Be careful not to detach spring clip when removing lift support.
2. Install new lift support end fitting by pushing socket against mounting stud until it snaps into place.

METAL BALL SOCKET

1. On these sockets with a metal wire clip, use a small screwdriver to lift wire at base of ball socket. Slide wire out of ball socket and remove socket from mounting stud.
2. Some vehicles use metal sockets that do not permit removal of ball stud. For these applications, additional hardware and instructions are included.
3. Install new lift support by placing ball socket onto mounting stud. Secure with original wire spring clip.

EYELETES WITH MOUNTING BOLTS

1. Unscrew mounting bolt using proper tool and remove lift support.
2. Spring Clip – Using a small screwdriver, pry each spring clip tab, one at a time, until they both clear groove in mounting stud. Install new lift support by pushing end fitting onto mounting stud until spring clip tabs seat themselves into groove.

FR

INSTRUCTIONS DE DÉMONTAGE / INSTALLATION

1. Si des instructions supplémentaires sont fournis avec ce support de levage, veuillez les lire, ainsi que celles qui sont décrites ici. Veuillez lire les MISES EN GARDE dans leur intégralité.
2. Remarquez la position de l'ancien support de levage sur le véhicule. Sauf indication contraire, un nouveau support de levage doit être positionné de la même manière. De plus, de nouveaux embouts doivent être positionnés pour correspondre à l'ancien support de levage.
3. Le cas échéant, déconnectez soigneusement les bornes électriques de l'ancien support de levage.
4. Retirez l'ancien support de levage une extrémité à la fois et d'un côté du véhicule à la fois. Suivez les instructions pour le type de montage final comme décrit ci-dessous. Ne jetez aucun matériel.
5. Installez un nouveau support de levage une extrémité à la fois, en suivant les instructions décrites ci-dessous. Assurez-vous que le matériel est bien serré et que les bornes électriques sont fixées.
6. Deux personnes peuvent être nécessaires pour le démontage et l'installation.

COUSSINET SPHÉRIQUE EN PLASTIQUE

1. Retirer l'extrémité du coussinet sphérique en forçant la pince à ressort métallique vers l'arrière à l'aide d'un petit tournevis tout en éloignant légèrement le support de levage du goujon de montage. Veillez à ne pas détacher la pince à ressort lors du retrait du support de levage.
2. Installez une nouvelle extrémité de support de levage appropriée en le poussant contre le goujon de montage jusqu'à ce qu'il s'enclenche en place.

COUSSINET SPHÉRIQUE EN MÉTAL

1. Sur les supports avec une pince à fil métallique, utilisez un petit tournevis pour soulever le fil à la base du coussinet sphérique. Faites glisser le fil hors du coussinet sphérique et retirez le connecteur du goujon de montage.
2. Certains véhicules utilisent des supports métalliques qui ne permettent pas le retrait du pivot à rotule. Pour ces applications, du matériel et des instructions supplémentaires sont inclus.
3. Installez un nouveau support de levage en plaçant le coussinet sphérique sur le goujon de montage. Fixez l'attache à ressort d'origine.

OEUILLETS AVEC BOULONS DE MONTAGE

1. Desserrez la vis de fixation à l'aide de l'outil approprié et retirez le support de levage.
2. Attache à ressort - À l'aide d'un petit tournevis, soulevez chaque onglet de l'attache à ressort, un à la fois, jusqu'à ce qu'elles dégagent la rainure dans le goujon de montage. Installez un nouveau support de levage en poussant le raccord d'extrémité sur le goujon de montage jusqu'à ce que les onglets de l'attache à ressort s'insèrent dans la rainure.

ES

INSTRUCCIONES PARA DESMONTAJE / INSTALACIÓN

1. Si existen instrucciones adicionales empacadas con este pistón de gas. Leer las declaraciones de PRECAUCION completamente.
2. Observe la posición del pistón de gas antiguo en el vehículo. Salvo que indique lo contrario, coloque el nuevo pistón de gas en la misma posición.
3. Desconecta con cuidado las terminales eléctricas del antiguo pistón de gas, si está equipado.
4. Retire una terminal del pistón de gas antiguo y solo de un lado del vehículo a la vez. Siga las instrucciones para el tipo de terminal, como se describe abajo. No deseche ningún herramienta o material (hardware).
5. Instale el nuevo pistón de gas una terminal a la vez, siguiendo las instrucciones descritas abajo. Asegúrese de que el hardware (perno) estén bien apretados y las terminales eléctricas adjuntadas.
6. Dos personas pueden ser necesarias para el desmontaje e instalación.

TERMINAL PLÁSTICA:

1. Retire la terminal plástica haciendo palanca mientras levanta ligeramente el clip metálico con un pequeño desarmador. Tenga cuidado de no separar el clip metálico de la terminal mientras trata de levantarlo.
2. Instale el nuevo pistón de gas empujando la terminal plástica contra el perno de montaje hasta que enganche.

TERMINAL METÁLICA:

1. En terminales con un alambre metal (clip), use un desarmador pequeño para levantar el clip a la base de la terminal metálica. Deslice el clip fuera de la terminal y remueva la terminal del perno de montaje.
2. Algunos vehículos utilizan terminales metálicas que no permiten la extracción del perno de montaje. Para estas aplicaciones, las herramientas e instrucciones adicionales están incluidas.
3. Instale el nuevo pistón de gas colocando la terminal metálica en el perno de montaje y asegure con el alambre metal original (clip).

TERMINALES CON PERNOS DE MONTAJE:

1. Destornille el perno de montaje usando la herramienta apropiada y retire el pistón de gas.
2. Instale el nuevo pistón de gas utilizando el perno de montaje original.

TERMINALES CON CLIPS DE RETENCIÓN:

1. E-Clip; retire el e-clip y deslice afuera la terminal del perno de montaje. Asegure nuevo pistón de gas con el e-clip original.
2. Clip de resorte; usando un pequeño desarmador, haga palanca en cada pestaña del clip (uno a la vez) hasta que ambos se despejen de la ranura del perno de montaje. Instale el nuevo pistón de gas empujando la terminal contra el perno de montaje hasta que las pestañas del clip asienten en la ranura.

TECH HOTLINE

LIGNE D'ASSISTANCE TECHNIQUE
LÍNEA DE ATENCIÓN TÉCNICA

EN
**YOUR SATISFACTION
IS OUR TOP PRIORITY.**

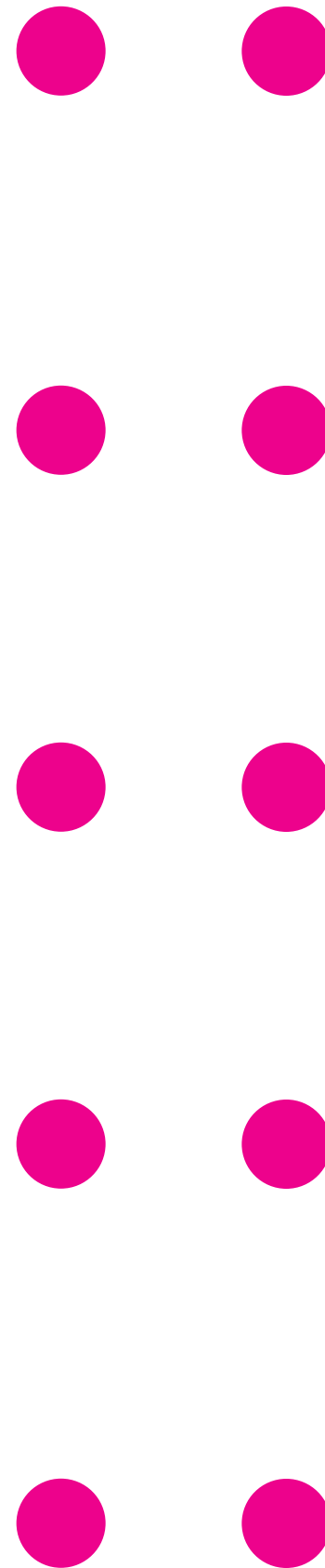
That's why we place the highest demands on the quality of our products and on the reliability of our customer service. Hereby we want to announce our recently established technical support hotline **+1 833-301-0670**.

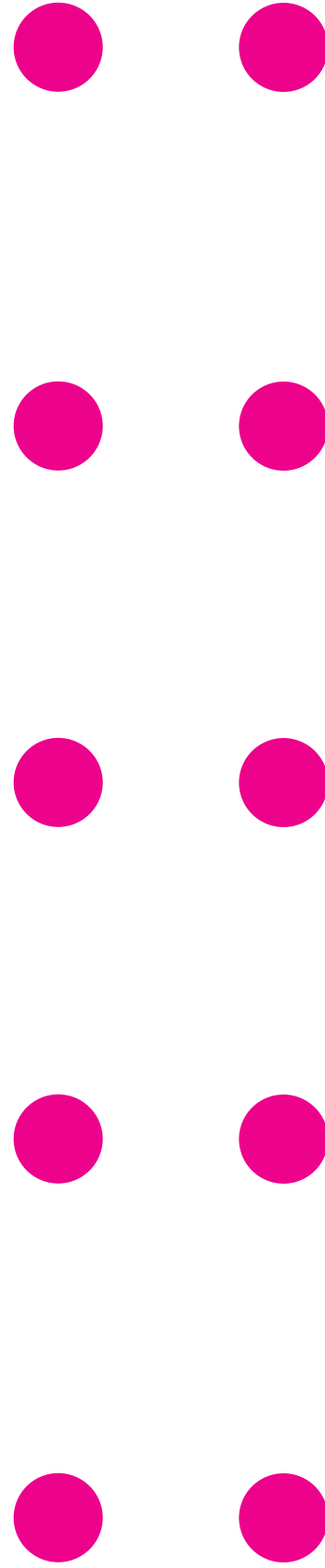
FR
**VÔTRE SATISFACTION
EST NÔTRE PRIORITÉ ABSOLUE.**

C'est pourquoi nous imposons les plus hautes exigences à la qualité de nos produits et à la fiabilité de notre service client. Par la présente, nous souhaitons vous annoncer notre ligne d'assistance technique récemment établie au **+1 833-301-0670**.

ES
**SU SATISFACCIÓN ES NUESTRA
PRIORIDAD.**

Por esta razón imponemos las más altas exigencias a la calidad de nuestros productos y a la fiabilidad de nuestro servicio de atención al cliente. Con esto queremos anunciar nuestra línea de asistencia técnica recientemente creada **+1 833-301-0670**.





valid from 2021-01-01 until 2022-12-31
valable du 2021-01-01 au 2022-12-31
válido desde 2021-01-01 hasta 2022-12-31

valid from 2021-01-01 until 2022-12-31
valable du 2021-01-01 au 2022-12-31
válido desde 2021-01-01 hasta 2022-12-31

YOU CANNOT FIND THE PART?

VOUS NE TROUVEZ PAS LA PIÈCE ?
¿NO HA PODIDO ENCONTRAR LA PIEZA?



- EN** Scan the QR Code to download the latest version of the catalog.
- FR** Balayez le code à barres 2D pour télécharger la dernière version du catalogue.
- ES** Escanee el código QR para descargar la última versión del catálogo.



- EN** Or visit **stabilus.com** to download the latest version of the catalog.
- FR** Ou visitez le site **stabilus.com** pour télécharger la dernière version du catalogue.
- ES** O visite **stabilus.com** para descargar la última versión del catálogo.